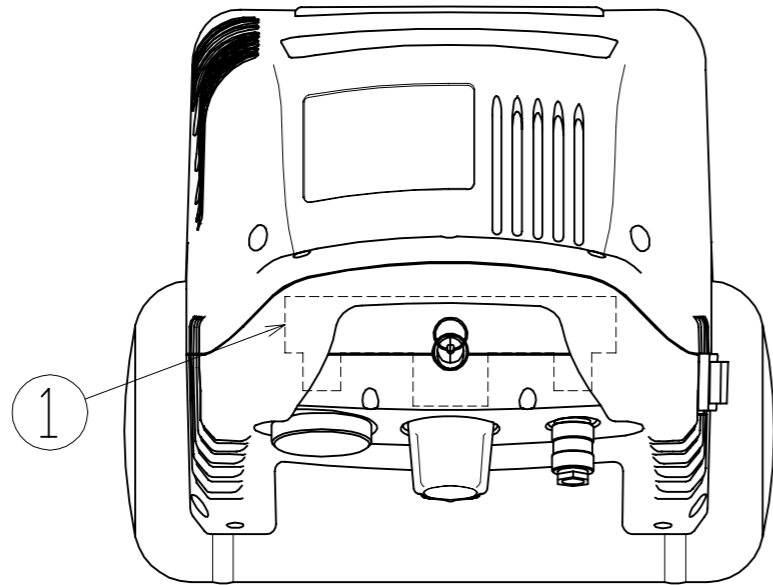
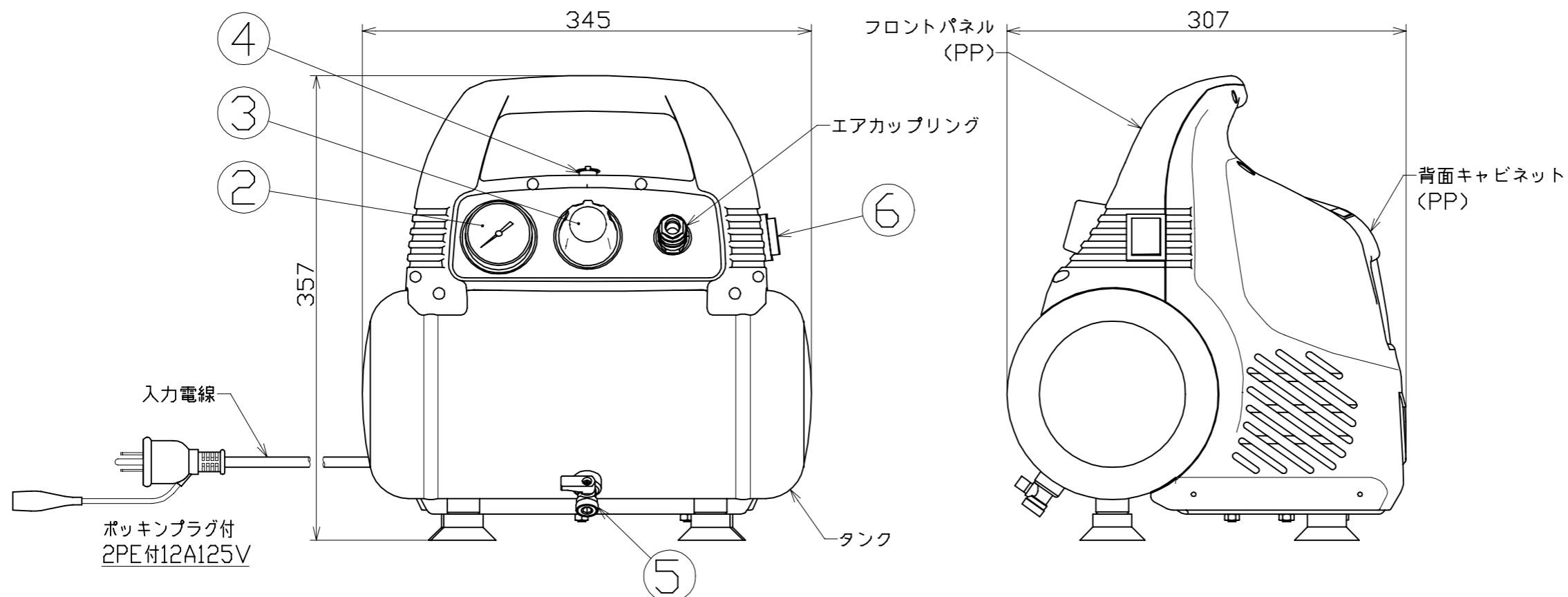


図面略歴			
記号	日付	変更・追記内容	担当
△	'18.07.06	吐出空気量誤記修正	今村
△			



主仕様

型式	ACP-786
タイプ	乾式(オイルレス)
定格電圧	AC100V
定格周波数	50/60Hz
定格電流	9A
消費電力	830W
連続運転時間	30分
タンク容量	6L
吐出空気量	80L/min
最大圧力	0.78MPa
馬力	1.5HP
騒音レベル	97dB
入力電線	VCTF1.25sqx3芯x3mポッキングプラグ付
使用環境温度	5℃~40℃
質量	9.5kg



注1) 安全にご使用いただくため、取扱説明書をご参照ください。
注2) 仕様変更は予告なく行う場合があります。予めご了承ください。

7	脚ゴム	1	57840
6	電源スイッチ	1	56938
5	ドレン弁一式	1	56937
4	安全弁	1	58319
3	圧力調節ノブ	1	56936
2	圧力計	1	56935
1	レギュレーターセット	1	57839
No.	部品名	個数	コード

COMPONENTS				コード			
品名	エアコンプレッサー [びんこん]	APPD 承認	CHCK 検図	DESN 設計	DEF 製図	10025	
MODEL 型式	ACP-786					I	
MATERIAL 材質	-	REMARKS 備考	-				
3AD 第三角法	ANGLE 角度	SCALE 尺度	1/4	作成日	2018.06.12		
NICHIDO IND.CO.LTD 日動工業株式会社			出図コード	ZK-A3X			
ACP-786							