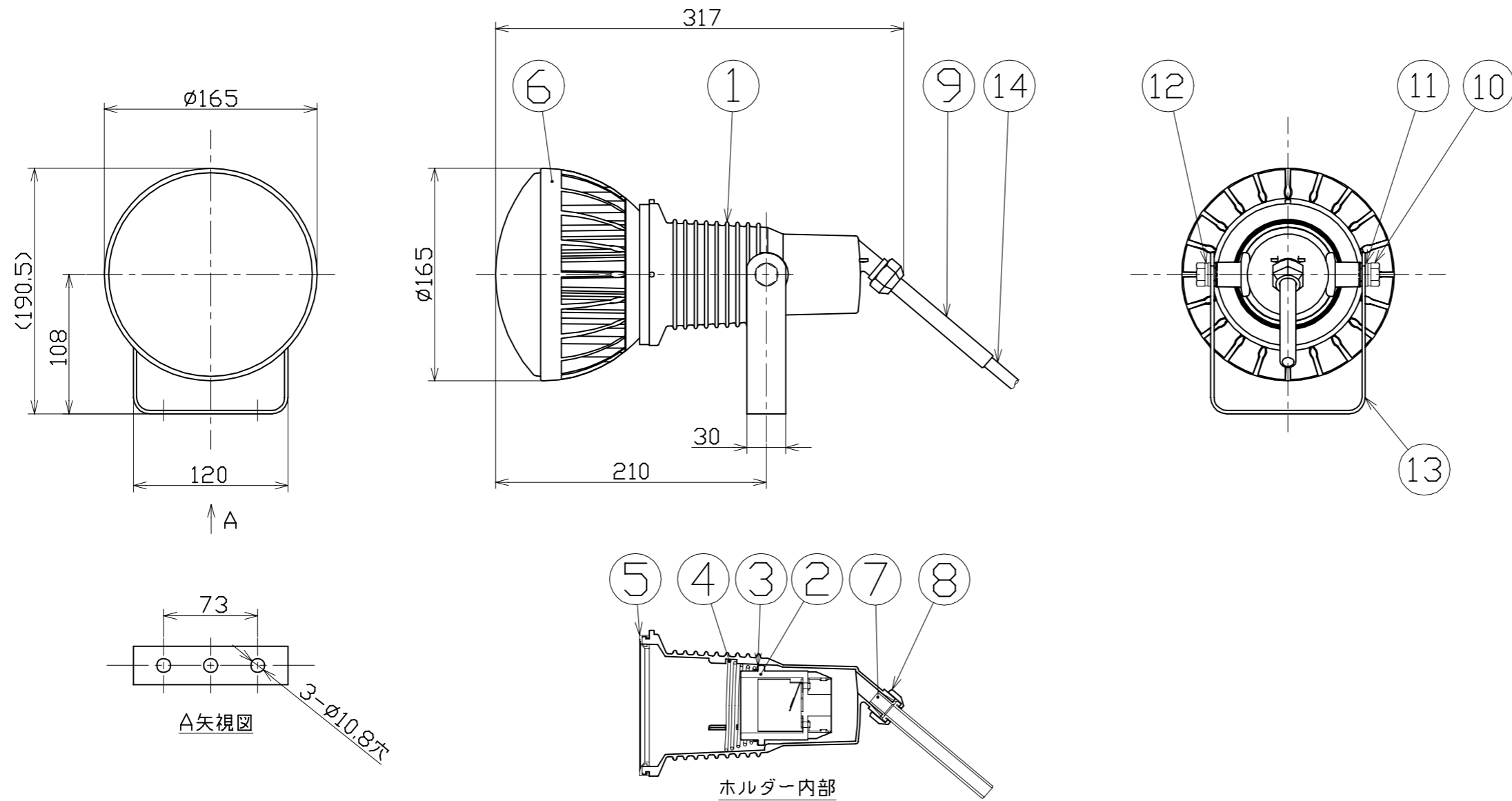


図 面 略 歴			
記号	日付	変更・追記内容	担当
△			
△			



主 仕 様

型 式	AFL-E40J-W	
使用 場所	屋外型	
光 源	LED	
定格 光束	5560Lm	
光源色 [色温度]	昼白色 [5000K]	
平均演色評価数	Ra83	
照射 角度	110°[1/2ビーム角] 170°[1/10ビーム角]	
定格 電圧	AC100V (200V)	
周 波 数	50/60Hz	
入力電圧範囲	AC90~240V	
定格 電流	0.44A (0.21A)	
定格消費電力	42W (41W)	
固有エネルギー消費効率	132.3Lm/W (135.6Lm/W)	
照 度	1m	1930Lx
	2m	515Lx
	3m	250Lx
	4m	145Lx
	5m	100Lx
球 寿 命	50000時間	
使用環境温度	-20~45℃	
質 量	1.9kg	

注1) 当器具のLED素子交換はできません。
 注2) LEDの光源色、明るさにはバラツキがあります。
 注3) ()内数値は入力200Vでの値です。
 注4) 照度は当社実測値の為、使用環境下により異なります。
 注5) 球寿命は光束が70%に低下するまでの時間です。
 表示は設計値であり、製品の寿命を保証するものではありません。
 注6) 安全にご使用いただくため、取扱説明書をご参照ください。
 注7) 仕様変更は予告なく行う場合があります。予めご了承ください。

14	電源コード	PVC	VCT 0.75sqx3芯x1.5m	1	-
13	本体取付枠	SPCC	t2.6 300型 白塗装	1	-
12	スプリングワッシャー	SUS	10mm用	2	51580
11	平ワッシャー	SUS	10mm用	2	52462
10	六角ボルト	SUS	M10x20	2	-
9	ブッシング	シリコン	200/300型T0、T0L共通	1	56857
8	線止めナット	ADC	200/300型 白塗装	1	-
7	線止めゴムパッキン	合成ゴム	200/300型T0、T0L共通	1	56858
6	LED40W球	MDC/PC	L40V2-J110-50K (白)	1	13093
5	防水パッキン	シリコン	-	1	52776
4	ソケット押えバネ	SWP	三価クロメート	1	52777
3	アースリング	SPC	三価クロメート	1	54299
2	ソケット	-	口金E39	1	52778
1	ランプホルダー	ADC	300型 白塗装	1	-
No.	部 品 名	材 質	備 考	個数	コード

				コード		9948	
COMPONENTS	品名	LED投光器40W 常設型	APPD	CHCK	DESN	DEF	
			承認	検図	設計	製図	
MODEL	型式	AFL-E40J-W					I
MATERIAL	材質	別記	REMARKS	備考	別記		
3AD	ANGLE	SCALE	1/4	作成日	2020.11.18		
	第三角法	尺度		出図コード	AFL-E40J-W		
NICHIDO IND.CO.LTD			日動工業株式会社		ZK-A3X		