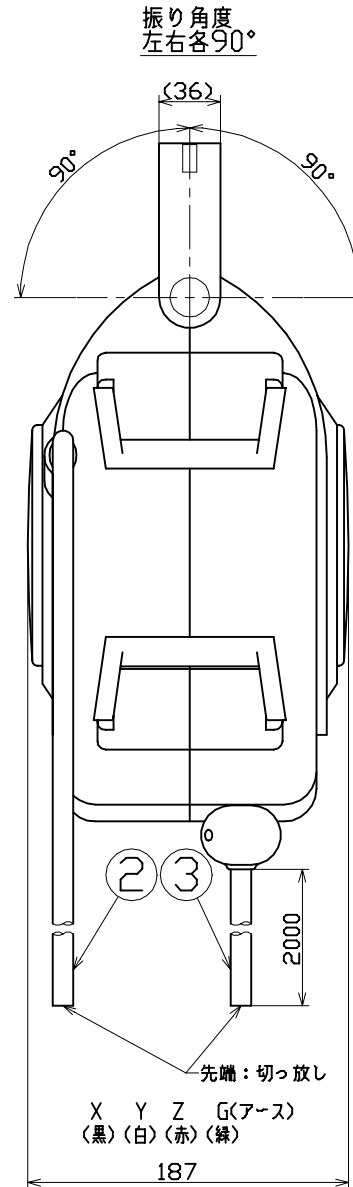
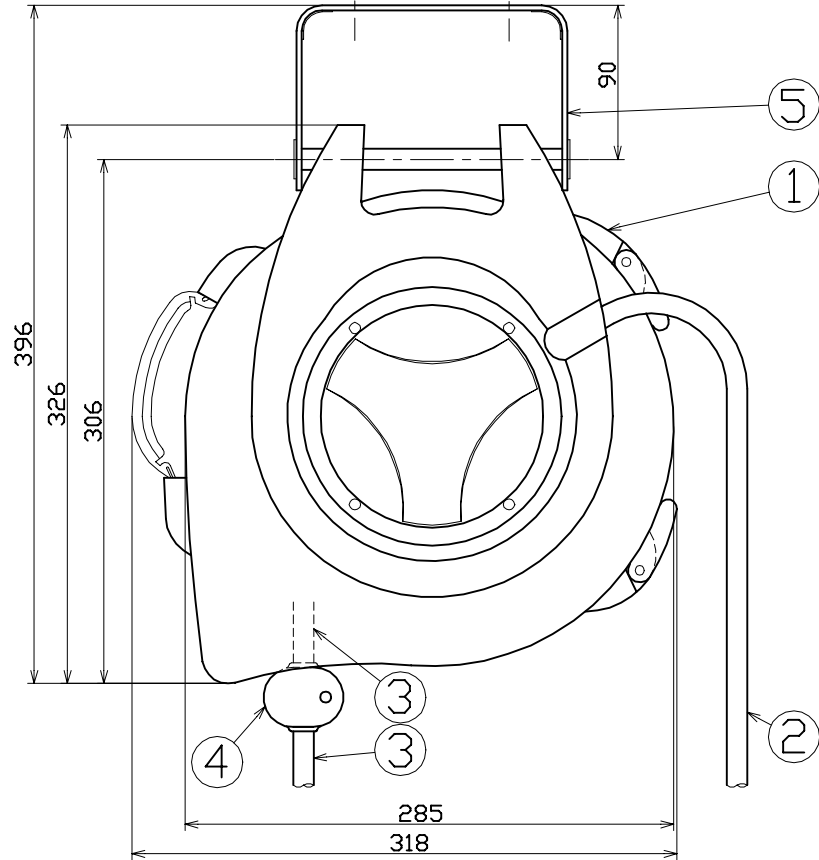
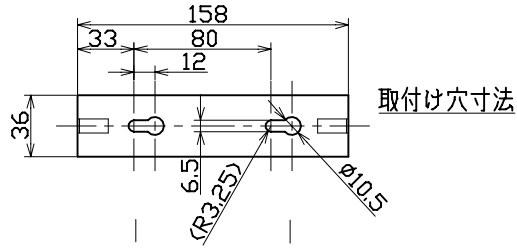


図 面 略 歴			
記号	日付	変更・追記内容	担当
△			
△			



X Y Z G(アース)
(黒) (白) (赤) (緑)

主仕様(屋内型)

型 式	AL-E315N
定格電圧	250V
定格電流	6A
限度電流	15A
入力電線	VCT 2.0sqx4芯x3m
出力電線	VCT 2.0sqx4芯x有効長14m
本体質量	7.5kg

注) 定格電流は電線を巻取った状態の最大電流で、
限度電流は電線を全て引き出した状態の最大電流です。

5	取付けブラケット	SPCC	黒塗装	1	-
4	ストッパーボール	PP樹脂	黒	1	56393
3	二次電線	PVC	VCT 2sqx4芯	1	-
2	一次電線	PVC	VCT 2sqx4芯	1	-
1	リール本体	PP樹脂	-	1	-
No.	部品名	材質	備考	個数	コード

コード 3437

COMPONENTS	品名	三相200Vオートリール	APPD	CHCK	DESJN	DEF
	承認		検	図	計	製
MODEL	型式	AL-E315N				
MATERIAL	別記	別記	REMARKS	備考	別記	
	材質		尺	度		
3AD	ANGLE	SCALE	作成日			
第三	角法	尺	1/3	2018.11.02		
NICHIDO IND.CO.LTD		出図コード		AL-E315N		
日動工業株式会社		ZK-A3X				