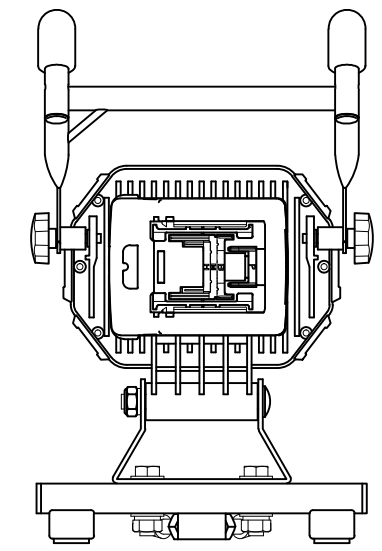
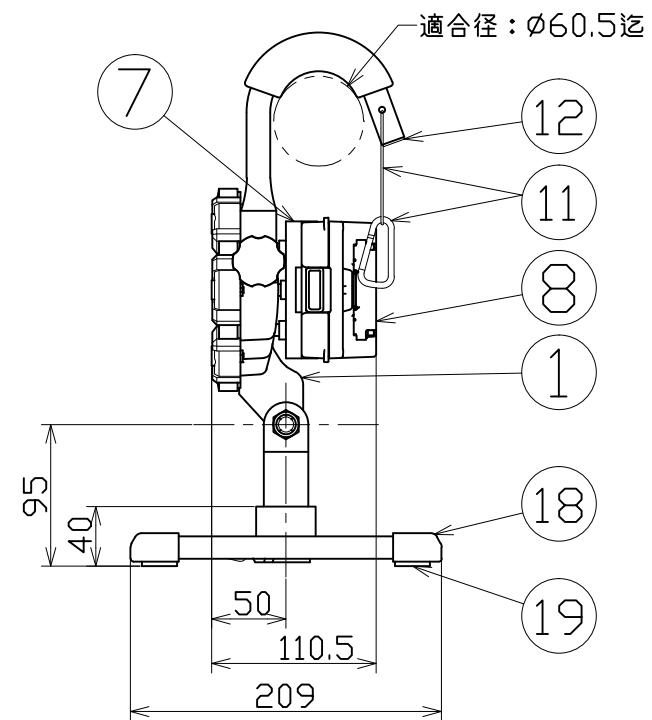
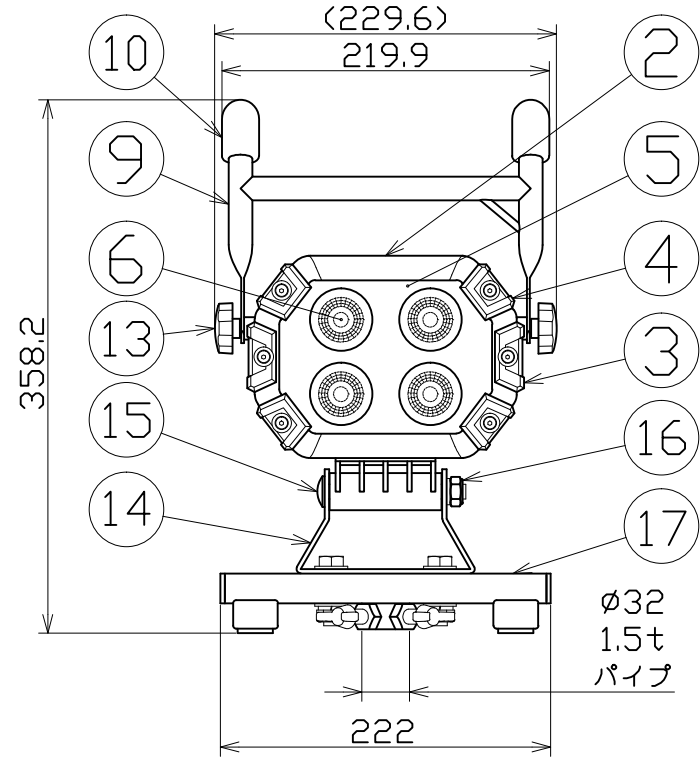
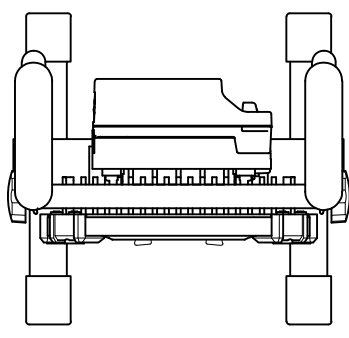


図 面 略 歴			
記号	日付	変更・追記内容	担当
△			
△			

主 仕 様 (屋内型)

型 式	BAT-HRE40SMC-SP-L	
光 源	LED 40W	
定格 光束	3120Lm	
点灯パターン	HIGH→LOW→OFF	
照度	HIGH	LOW
	1m	2250Lx 1030Lx
	2m	570Lx 270Lx
	3m	260Lx 120Lx
	4m	150Lx 70Lx
5m	100Lx 45Lx	
光源色 [色温度]	昼光色 [6000K]	
照射 角度	上下60° 左右60°	
球 寿 命	40000時間	
適応バッテリー	マキタ製 BL14** BL18** 注4 ハイコキ製 BSL-14** BSL-18** パナソニック製 EZ9L4* EZ9L5* ポッシュ製 A14**LIB A18**LIB	
使用環境温度	-5~40℃ 注5	
本体 質量	2.4kg	

注1) LEDの光源色、明るさにはバラツキがあります。  
 注2) 照度は当社実測値の為、使用環境下により異なります。  
 注3) 球寿命は光束が70%に低下するまでの時間です。  
 表示は設計値であり、製品の寿命を保証するものではありません。  
 注4) ライトバッテリーは使用できません。  
 注5) -5~40℃内、かつ使用バッテリーの使用環境温度範囲内で  
 ご使用ください。  
 注6) 安全にご使用いただくため、取扱説明書をご参照ください。  
 注7) 仕様変更は予告なく行う場合があります。予めご了承ください。



19	マグネット	ネオジウム	φ18t5.0	4	58361
18	スタンドキャップ	-	黒	4	56769
17	床スタンド一式	STKM	白塗装	1式	56768
16	Uナット	-	M10	1	-
15	角根丸頭ボルト	-	M10×95	1	56249
14	本体取付枠	SS400相当	t3 黒塗装	1	56250
13	角度調整ノブボルト	-	M6X30	2	56770
12	取っ手部目くらキャップ丸	-	黒	2	56318
11	カラビナフック	-	ワイヤー付	1	55687
10	取っ手クッション	-	黒	2	55675
9	ハンガーフック一式	STKM	白塗装	1式	56771
8	マルチチェンジャー	ABS	BAT-MC01	1	29801
7	バッテリースタンド	ABS	黒	1	56428
6	LED	-	-	4	-
5	ガラス板	強化ガラス	-	1	56774
4	プロテクターゴムB	合成ゴム	成形品 黒	4	56644
3	プロテクターゴムA	合成ゴム	成形品 黒	2	56254
2	本体フロント枠	ADC	白塗装	1	56253
1	本体ケース	ADC	白塗装	1	57784
No	部品名	材質	備考	個数	コード

COMPONENTS		コード		25721	
品名	マルチチェンジャー付充電ライトスポット	APPD 承認	CHCK 検図	DESN 設計	DEF 製図
MODEL 型式	BAT-HRE40SMC-SP-L				I
MATERIAL 材質	別掲	REMARKS 備考	本体色白		
3AD ANGLE 第三角法	SCALE 尺度	1/5	作成日	2021.06.22	
NICHIDO IND.CO.LTD 日動工業株式会社		出図コード	BAT-HRE40SMC-SP-L		
		ZK-A3X			