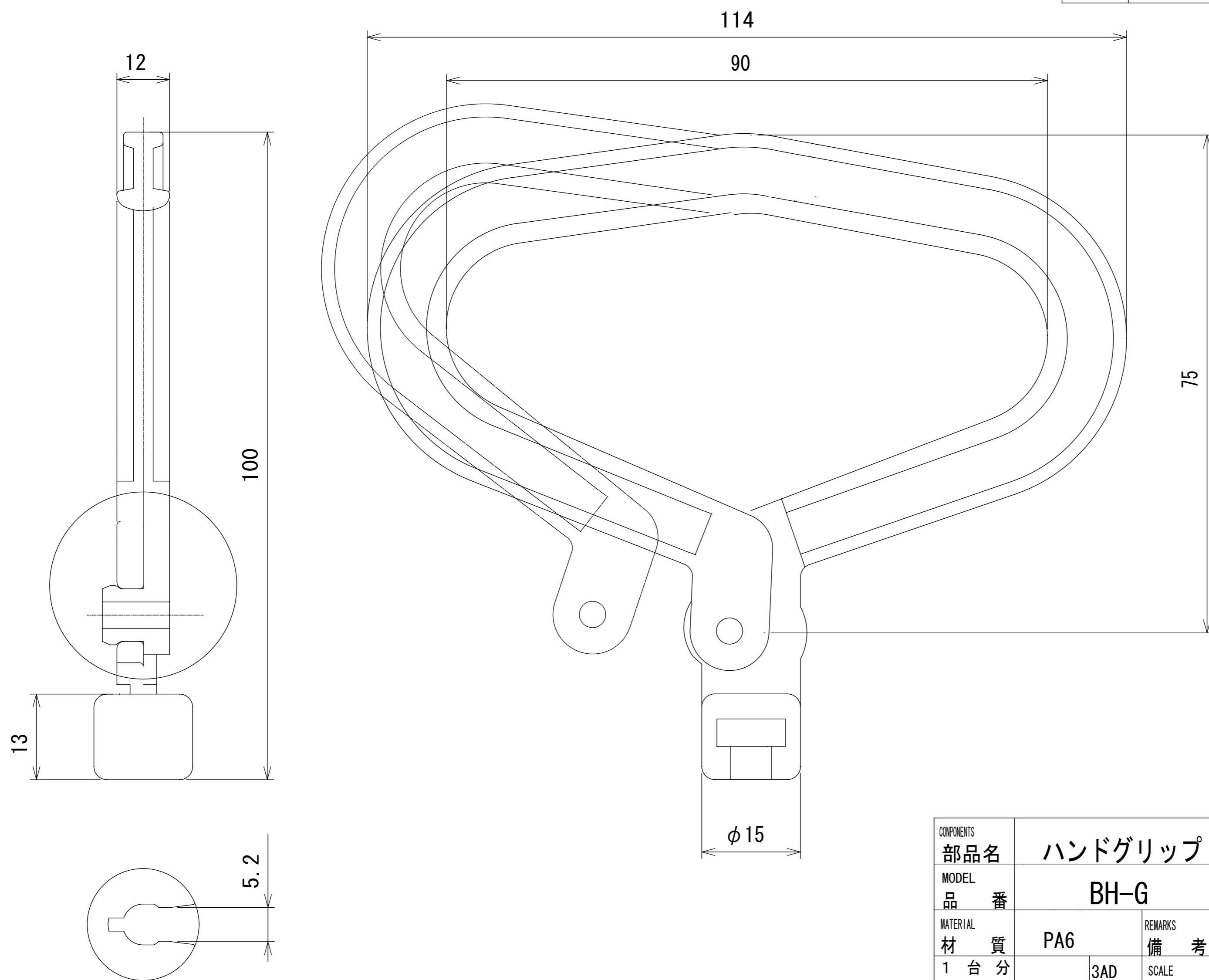


| 図 面 略 歴 | | | |
|---------|-----|---------------|-----|
| 記 号 | 日 付 | 変 更 ・ 追 記 内 容 | 担 当 |
| △1 | | | |
| △2 | | | |



コード 29618

| | | | | | | | | |
|-----------------------|-----|-------|---------|---------|--------|-------------|------|-----|
| COMPONENTS | 部品名 | | | ハンドグリップ | APPD | CHK | DESN | DEF |
| | 品 番 | | | BH-G | 承認 | 検図 | 設計 | 製図 |
| | 材 質 | | REMARKS | 耐候性 | | | | |
| | PA6 | | 備 考 | グレード | | | | |
| 1 台 分 | 3AD | SCALE | 尺 度 | 1/1 | 作成日 | 2005. 5. 31 | | |
| 個 数 | 三角法 | | | | | | | |
| NICHIDO IND. CO., LTD | | | | 出図コード | K-BH-G | | | |
| 日動工業株式会社 | | | | HM-A4 | | | | |