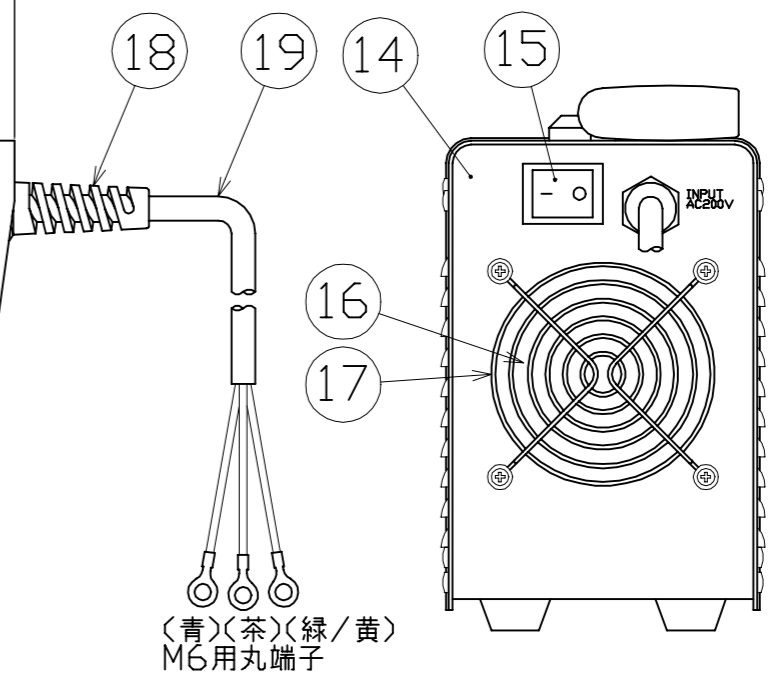
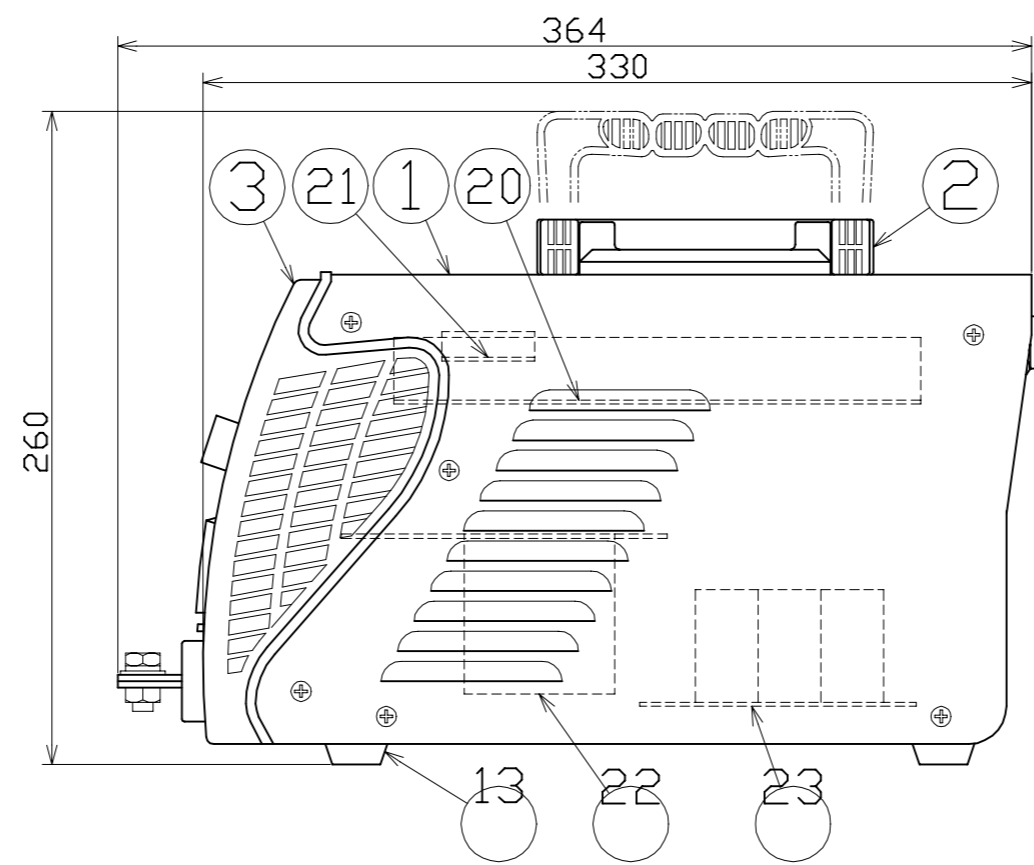
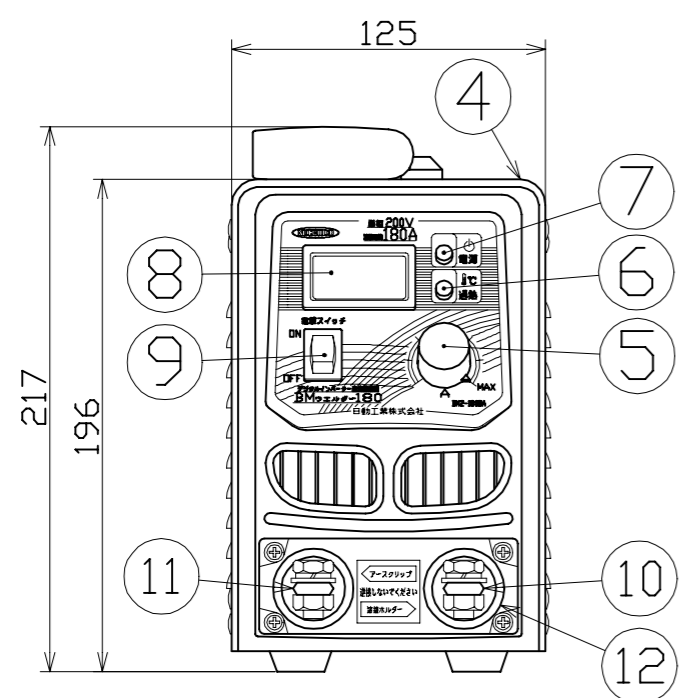




図 面 略 歴			
記号	日付	変更・追記内容	担当
△	'16.09.12	電線口ジバラへ変更、電源スイッチ変更 lot1608	今村
△	'17.05.15	端子向き変更 lot1704	今村
△	'19.12.13	端子長さ、取っ手変更 lot1911	今村
△	'23.11.30	アース端子lot1512より削除	中新出



主 仕 様

型 式	BM2-180DA
定格入力電圧	単相200V 50/60Hz
入力電圧範囲	180~220V
定格入力容量	7.5kVA 5.3kW
定格出力電流	180A
定格負荷電圧	27V
無負荷電圧	9V(電撃防止ON) 60V(電撃防止OFF)
使用率	50%
入力電線	3.0sqx3芯x3m(M6用丸端子)
入力側ブレーカ容量	50A以上
使用環境温度	-10~40℃
本体質量	5.7kg
適応溶接棒	φ4.0迄

注1) 安全にご使用いただくため、取扱説明書をご参照ください。
注2) 仕様変更は予告なく行う場合があります。予めご了承ください。

付属	絶縁端子カバー(青)	PVC	青	2	57959	BMウエルダー用 端子カバー(青)(1/2個)
23	コンデンサーユニット	-	本体内部	1	56118	BM2-180DA用 コンデンサーユニット
22	リングトランスユニット	-	本体内部	1	57025	-
21	ブリッジ基板	-	本体内部	1	-	-
20	メイン基板	-	本体内部	1	56115	BM2-180DA用 メインPCユニット
19	入力電線	-	3.0sqx3cx3m	1	56119	BM2-180DA用 電線(3x3x3m M6丸端子付)
18	ケーブルロック(蛇腹)	-	-	1	57024	-
17	冷却ファンガード	-	φ1.6	1	-	-
16	冷却ファン	-	本体内部	1	56117	-
15	電源スイッチ	-	シーソー型	1	55880	BM2-160/180DA兼用 電源スイッチ
14	本体ケース	SPCC	塗装仕上げ	1	-	-
13	脚ゴム	合成ゴム	-	4	56889	BMウエルダー共通 脚ゴム(1/4個)
12	端子支え枠	-	-	2	55884	BM2-160DA用 出力端子支え枠
11	アース側端子	Bs	M8x15アプセット	1	55885●	BM2-160DA用 出力端子
10	溶接側端子	Bs	M8x15アプセット	1	55885●	BM2-160DA用 出力端子
9	電撃防止スイッチ	-	-	1	55889	BMウエルダー共通 電防スイッチ(配線一式)
8	出力電流表示パネル	-	デジタル表示	1	-	-
7	電源ランプ	-	緑	-	-	-
6	過熱ランプ	-	黄(点灯中:溶接不可)	1	-	-
5	電流調節ダイヤル	-	MAX180A	1	55879	BMウエルダー共通 ボリューム(リード線付)
4	フロントパネル	耐熱樹脂	-	1	-	-
3	前面一式	-	-	1	57501	-
2	取っ手	-	-	1	56313●	-
1	本体カバー	SPCC	塗装仕上げ	1	57507	-
No	部 品 名	材 質	備 考	個数	コード	コード番号名称

コード番号末尾に●の記載がある物は過去に変更があった部品

COMPONENTS		コード			
品名	インバーター直流溶接機BMウエルダー180	APPD承認	CHCK検閲	DESN設計	DEF製図
MODEL型式	BM2-180DA				
MATERIAL材質	-	REMARKS備考			I
3AD第三角法	SCALE尺度	1/3	作成日	2015.04.02	
NICHIDO IND.CO.LTD 日動工業株式会社	出図コード	ZK-A3X	BM2-180DA		