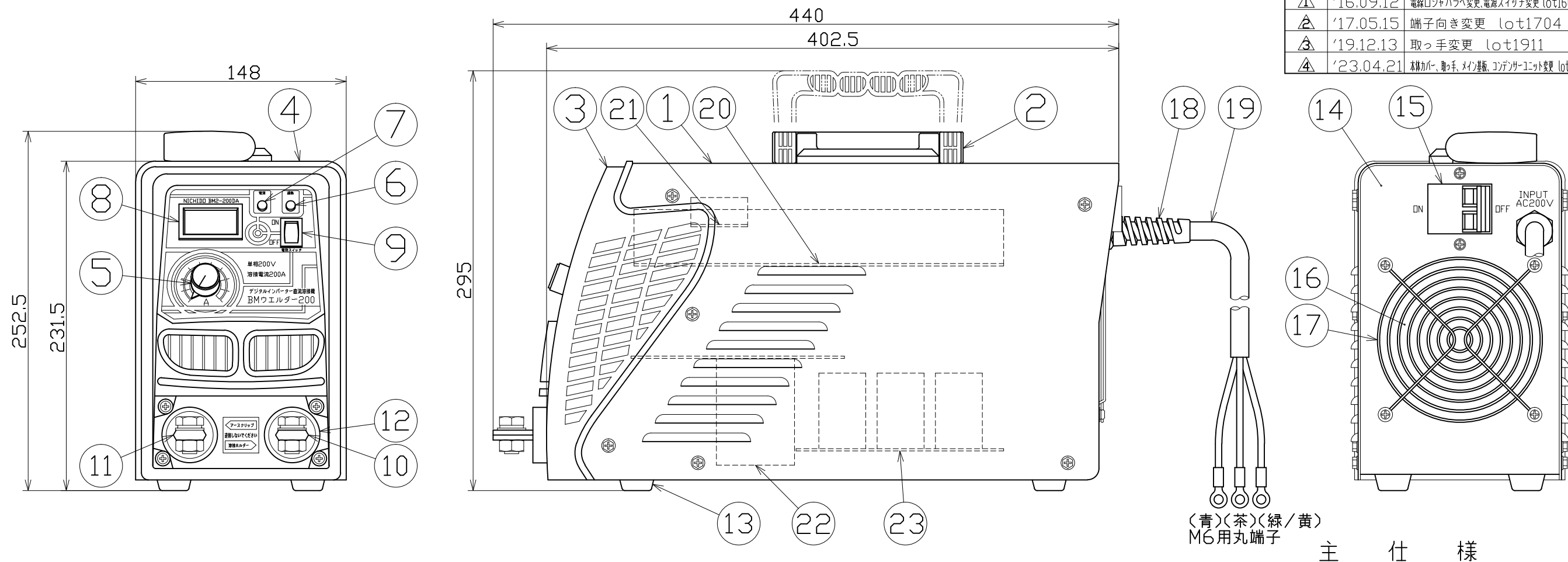




図 面 略 歴			
記号	日付	変更・追記内容	担当
△	'16.09.12	電線ロジックバラへ変更、電源スイッチ変更 lot1608	今村
△	'17.05.15	端子向き変更 lot1704	今村
△	'19.12.13	取っ手変更 lot1911	今村
△	'23.04.21	林加付、取手、メイン基板、デジタルユニット変更 lot2303	今村



付属	絶縁端子カバー(黄)	PVC	黄	2	57960
23	コンデンサーユニット	-	本体内部	1	56126●
22	リングトランスユニット	-	本体内部	1	57026
21	ブリッジ基板	-	本体内部	1	56127
20	メイン基板	-	本体内部	1	56120●
19	入力電線	-	H07RN-F 4.0sqx3c	1	56128
18	ケーブルロック(蛇腹)	-	-	1	57027
17	冷却ファンガード	-	φ1.6	1	57029
16	冷却ファン	-	本体内部	1	56123
15	電源スイッチ	-	-	1	56121
14	本体ケース	SPCC	塗装仕上げ	1	-
13	脚ゴム	合成ゴム	-	4	56889
12	端子支え枠	-	-	2	56124
11	アース側端子	Bs	M10x20アプセット	1	56125
10	溶接側端子	Bs	M10x20アプセット	1	56125
9	電撃防止スイッチ	-	-	1	55889
8	出力電流表示パネル	-	デジタル表示	1	56476
7	電源ランプ	-	緑		
6	過熱ランプ	-	黄(点灯中:溶接不可)	1	56122
5	電流調節ダイヤル	-	-	1	55879
4	フロントパネル	耐熱樹脂	-	1	56798
3	前面一式	-	-	1	57498
2	取っ手	-	-	1	56313●
1	本体カバー	SPCC	塗装仕上げ	1	-●
No	部 品 名	材 質	備 考	個数	コード

型 式	BM2-200DA
定格入力電圧	単相200V 50/60Hz
入力電圧範囲	180~220V
定格入力容量	8.5kVA 5.6kW
定格出力電流	200A
定格負荷電圧	28V
無負荷電圧	9V(電撃防止ON) 60V(電撃防止OFF)
使用率	50%(φ5使用時は40%)
入力電線	4.0sqx3芯x2m
入力側ブレーカ容量	50A以上
使用環境温度	-10~40℃
本体質量	8.2kg
適応溶接棒	φ4.0迄 (φ5)

COMPONENTS		コード 6605			
品名	インバーター直流溶接機BMウエルダー200	APPD 承認	CHCK 検 図	DESIN 設 計	DEF 製 図
MODEL 型式	BM2-200DA				I
MATERIAL 材質	REMARKS 備考				
3AD ANGLE 第三角法	SCALE 尺度	1/3	作成日	2015.02.18	
NICHIDO IND.CO.LTD 日動工業株式会社		出図コード	BM2-200DA		
		ZK-A3X			

コード番号末尾に●の記載がある物は過去に変更があった部品