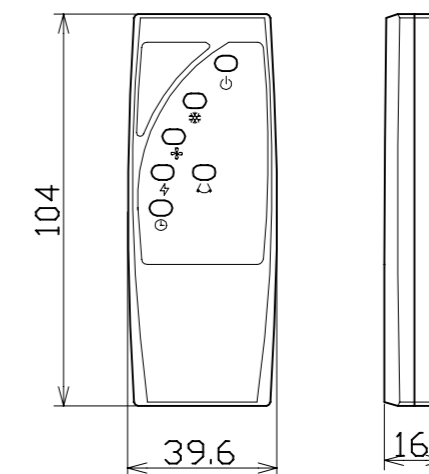


図面略歴			
記号	日付	変更・追記内容	担当
△			
△			

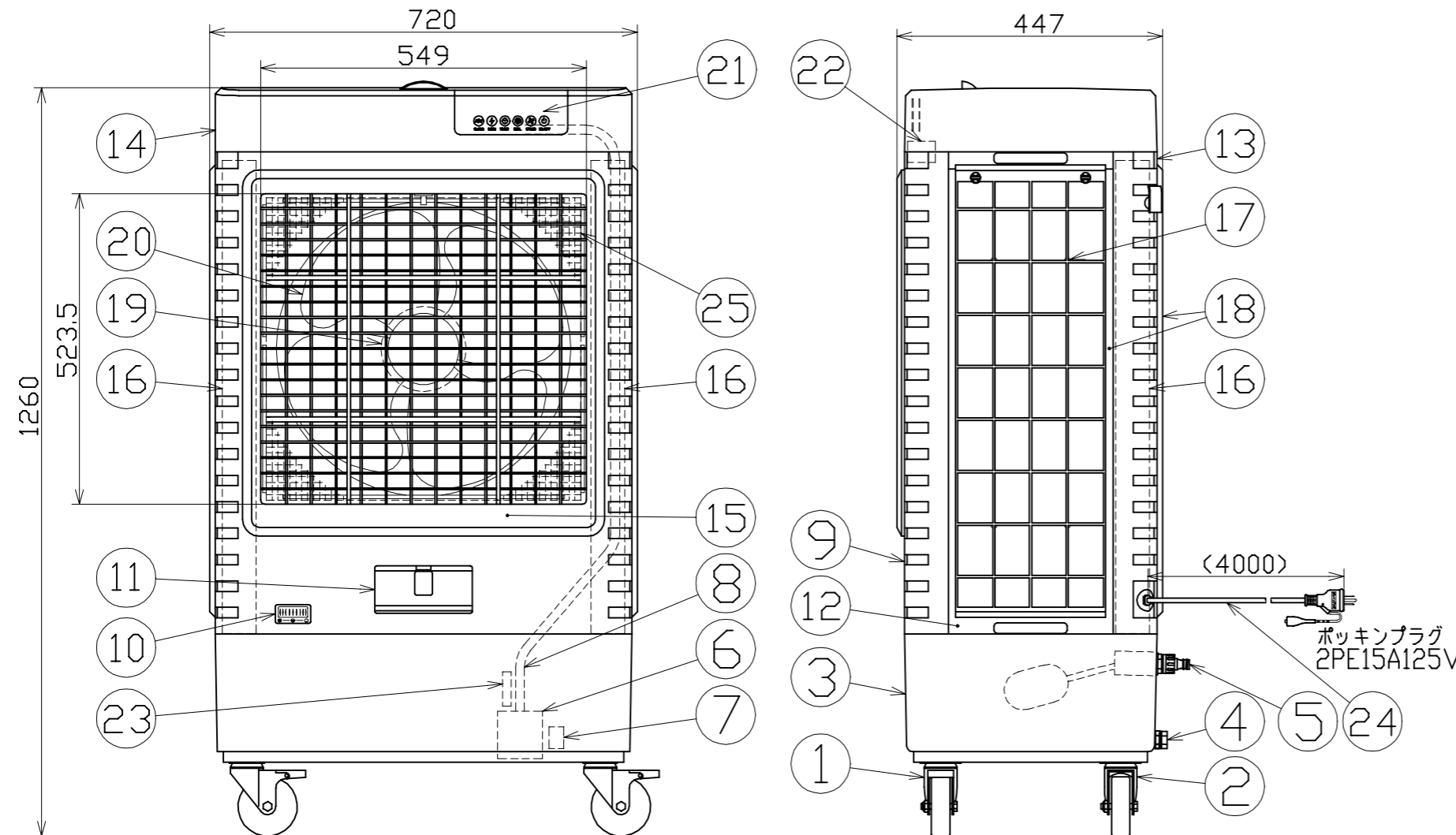
主仕様

型式	CF-300I-□Z					
入力電圧/周波数	AC100V 50Hz			AC100V 60Hz		
風量切替	LOW	MID	HIGH	LOW	MID	HIGH
定格電流	2.02A	2.23A	2.61A	2.11A	2.37A	2.86A
消費電力	187W	208W	241W	207W	232W	278W
風速(MAX)	330m/min			336m/min		
風量(MAX)	124m ³ /min			131m ³ /min		
冷房能力	12.5kW			13.1kW		
冷風連続使用时间(目安)	2~5時間					
ファン径	φ500					
スイング動作	左右60度(自動) 上下90度(手動)					
水蒸発量	10~15L/h					
貯水タンク容量	33L					
紫外線装置	5W 253.7nm(UV-C)					
オゾン発生量	9.3mg/h					
タイマー	ON	-	OFF	1~24時間		
使用环境温度	10~50℃					
本体材質	PP,ABS					
本体質量	32.0kg(タンク空の場合)					

注1) 冷風連続使用時間は満水状態から給水が必要となる時間です。値は当社実験値であり、温度や湿度等の環境により変化します。



リモコン(2:1)



14	本体カバー(上)	-	1	-
13	本体カバー(後角)	フック付き	2	-
12	本体カバー(背・側面)	背面×2	4	-
11	注水口B	-	1	-
10	水位メーター	-	1	-
9	本体カバー(前)	-	1	-
8	水吸い上げチューブ	-	1	-
7	水位センサー	-	1	-
6	ウォーターポンプ	タンク内部	1	-
5	注水口A	-	1	-
4	排水口	-	1	-
3	タンク	-	1	-
2	後キャスター	φ100 自在	2	57242
1	前キャスター	φ100 自在ブレーキ付	2	57241
No.	部品名	備考	個数	コード

□P	安全ガード	CF-G-300 570×540	1	58244
付属	殺菌・臭気対策剤	CF-SS 2個入り	1	57332
付属	保冷剤パック	CF-ICE-200	3	57183
付属	リモコン	単4乾電池×2本	1	-
25	安全ガード	-	1	-
24	電源電線	VCTF1.25sqx3心x6m	1	55190
23	紫外線装置	CF-UV01	1	57457
22	オゾン発生器	CF-□Z01	1	57456
21	コントロールパネル	-	1	-
20	ファン	本体内部	1	-
19	ファンモーター	本体内部	1	57295
18	メッシュフィルター	黒色	4	-
17	エレメント固定ピン	止め具付 背面/側面兼用	16	57244
16	冷却エレメント	CF-300N-EL 背面/側面兼用	4	57143
15	前面カバー	黒色	1	-

				コード	29758	
COMPONENTS	品名	気化式小型冷風・加湿機「オゾン」	APPD 承認	CHCK 検図	DESN 設計	DEF 製図
MODEL	型式	CF-300I-□Z				W
MATERIAL	材質	別記	REMARKS 備考	別記		
3AD	ANGLE	SCALE	1/2	作成日	2021.03.19	
第三角法	尺度	1/10				
NICHIDO IND.CO.LTD			出図コード	CF-300I-□Z		
日動工業株式会社			ZK-A3X			