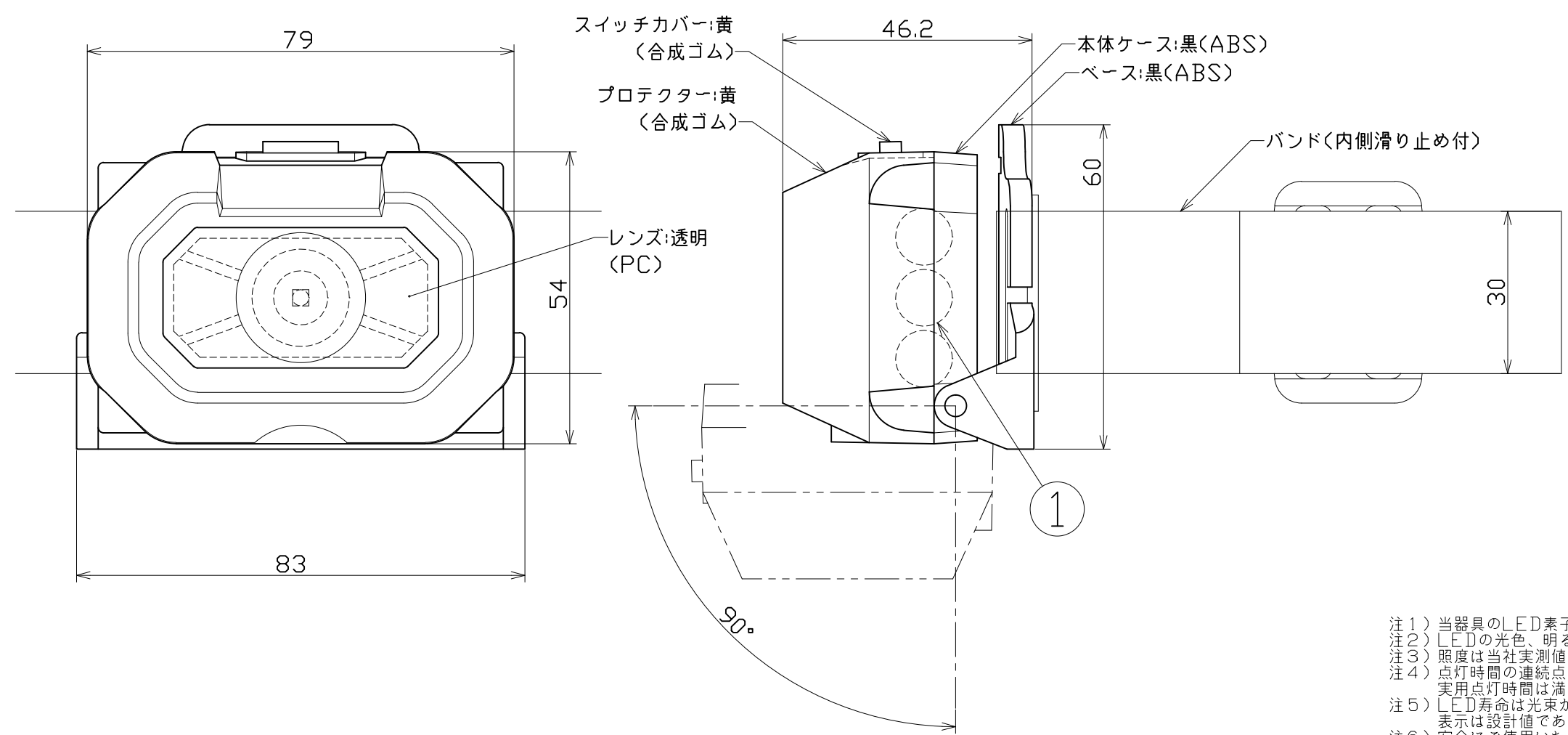




図面略歴			
記号	日付	変更・追記内容	担当
△			
△			

主仕様

型式	DS-14	
光源	LED	
本体電池	単4電池×3本	
色温度	6500K	
照射角度	40°	
点灯パターン	HIGH→LOW→OFF	
	HIGH	LOW
定格光束	180Lm	90Lm
照度	1m	2480Lx
	2m	610Lx
	3m	270Lx
	4m	150Lx
	5m	90Lx
連続点灯時間	22H	27H
実用点灯時間	4H	8.5H
本体防水規格	IP67	
防爆 IEC	Ex ia IIC T4 Ga	
認証 ATEX	II 1G Ex ia IIC T4 Ga IP67	
UL	Class I Div1&2, Grp A,B,C,D	
	Class II Div1&2, Grp E,F,G	
	Class III temp code T4	
球寿命	50000H	
使用環境温度	-20~40℃	
本体質量	165g(電池含)	



- 注1) 当器具のLED素子交換はできません。
- 注2) LEDの光色、明るさにはバラツキがあります。
- 注3) 照度は当社実測値の為、使用環境下により異なります。
- 注4) 点灯時間の連続点灯時間は満充電時から1m照度が10Lx切るまでの時間、実用点灯時間は満充電時から1m照度が初期照度の10%に低下するまでの時間です。
- 注5) LED寿命は光束が70%に低下するまでの時間です。表示は設計値であり、製品の寿命を保証するものではありません。
- 注6) 安全にご使用いただくため、取扱説明書をご参照ください。
- 注7) 仕様変更は予告なく行う場合があります。予めご了承ください。

コード 7023

COMPONENTS	品名	LED防爆ヘッドライト	APPD	CHCK	DESN	DEF
	承認		検	図	設計	製
MODEL	型	DS-14				I
MATERIAL	材質	ABS	REMARKS	備考	-	
3AD	ANGLE	SCALE	1/1	作成日	2016.03.04	
	第三角法	尺度				
NICHIDO IND.CO.LTD	出図コード	DS-14				
日動工業株式会社	ZK-A3X					

1	DS-14用 単4アルカリ電池	3	56492
No.	部品名	個数	コード