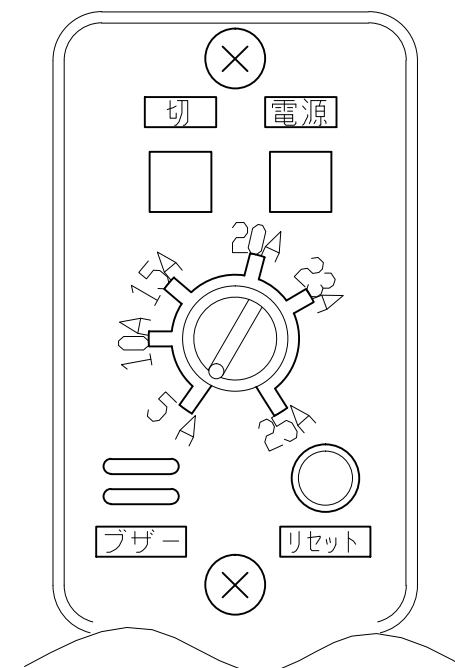
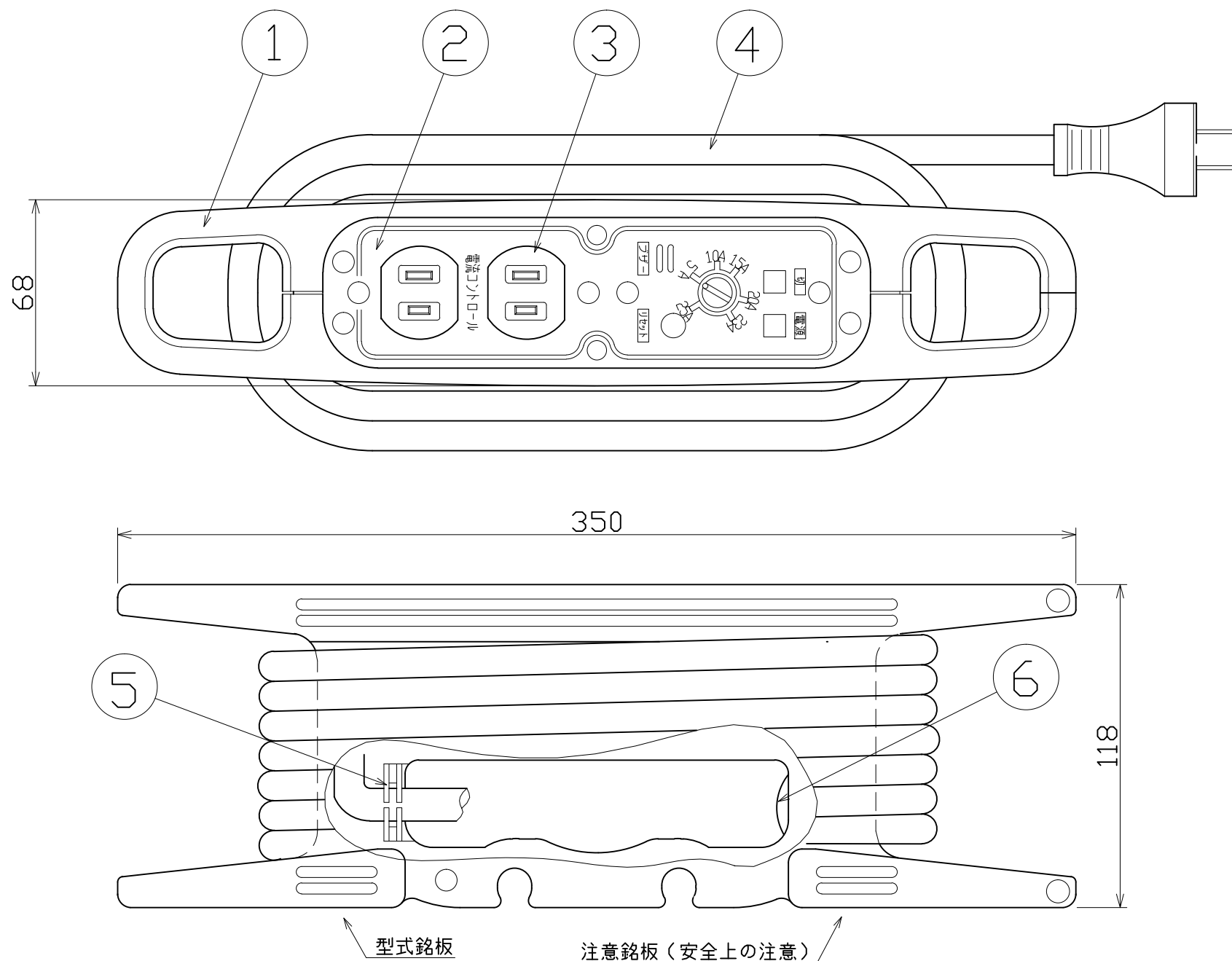


図 面 略 歴			
記号	日付	変更・追記内容	担当
△	07.6.11	明工社製コンセントに変更	牧田
△			



コントロールパネル

定格電圧	単相100V
定格電流	8A
設定範囲	5A~25A

(定格電流 電線全引出し時15A)

2Pタイプ

6	ロッキングホールプラグ	購入品	1	50445	ホールプラグ 0625
5	電線止め	PA66	1	50459	HR用線止め
4	2Pプラグ付電線	VCTF 2sqx2cx3m	1	52649	VCTF2x2x3M P付黒
3	E付 コンセント	明工社製 MU2836T01	1式	53417	MU2836T01 (クリーム色) 2P15A125VWコンセント
2	電コンパネル	完成品	1式	50672	電コンハンド用基板 (組立費等込) 一式
1	ハンドリールボデー	ABS樹脂 (耐衝撃性) オレンジ	1式	50450	HR用本体オレンジ
No	部品名	材質	個数	コード	コード番号名称

COMPONENTS		コード		5241	
品名	電コンハンドリール	APPD承認	CHCK検図	DESN設計	DEF製図
MODEL型式	HRC-032				
MATERIAL材質	REMARKS備考				
3ADANGLE第三角法	SCALE尺度	1/2	作成日	2000.6.15	
NICHIDO IND.CO.LTD	出図コード	HRC-032			
日動工業株式会社	ZK-A3X				