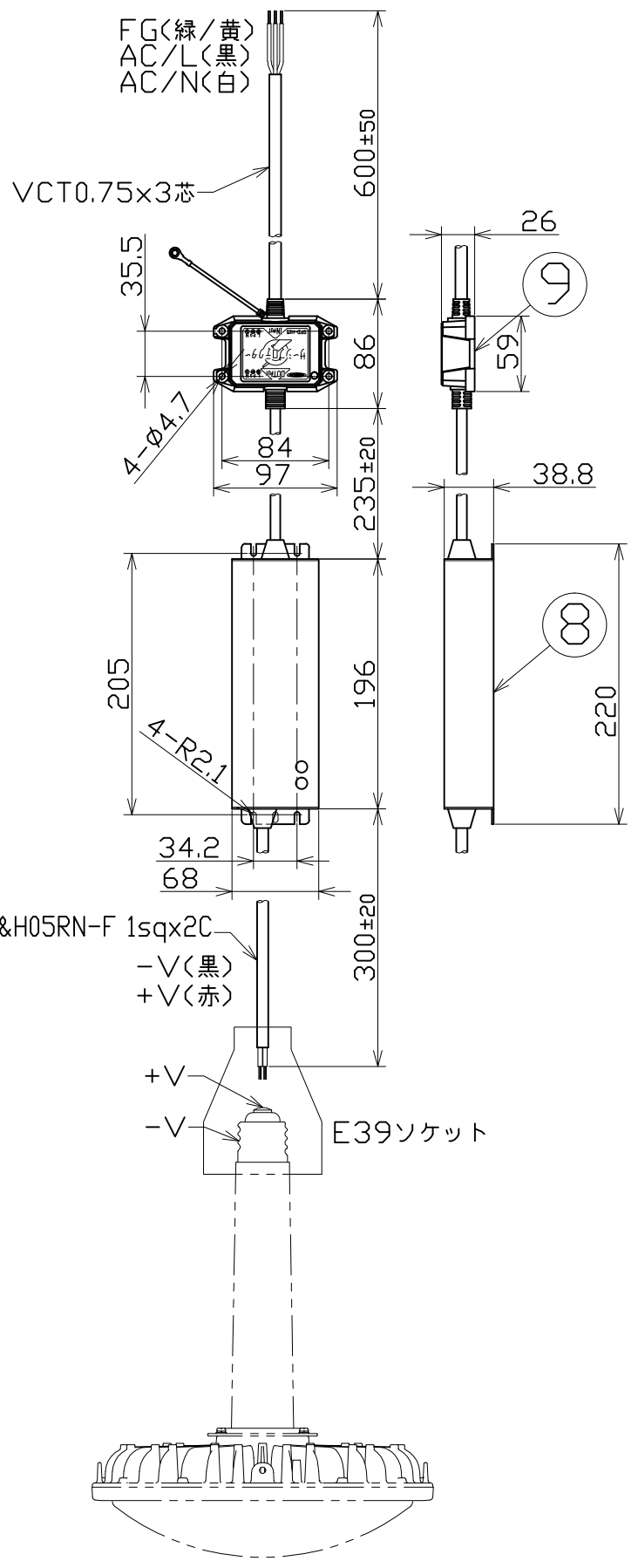
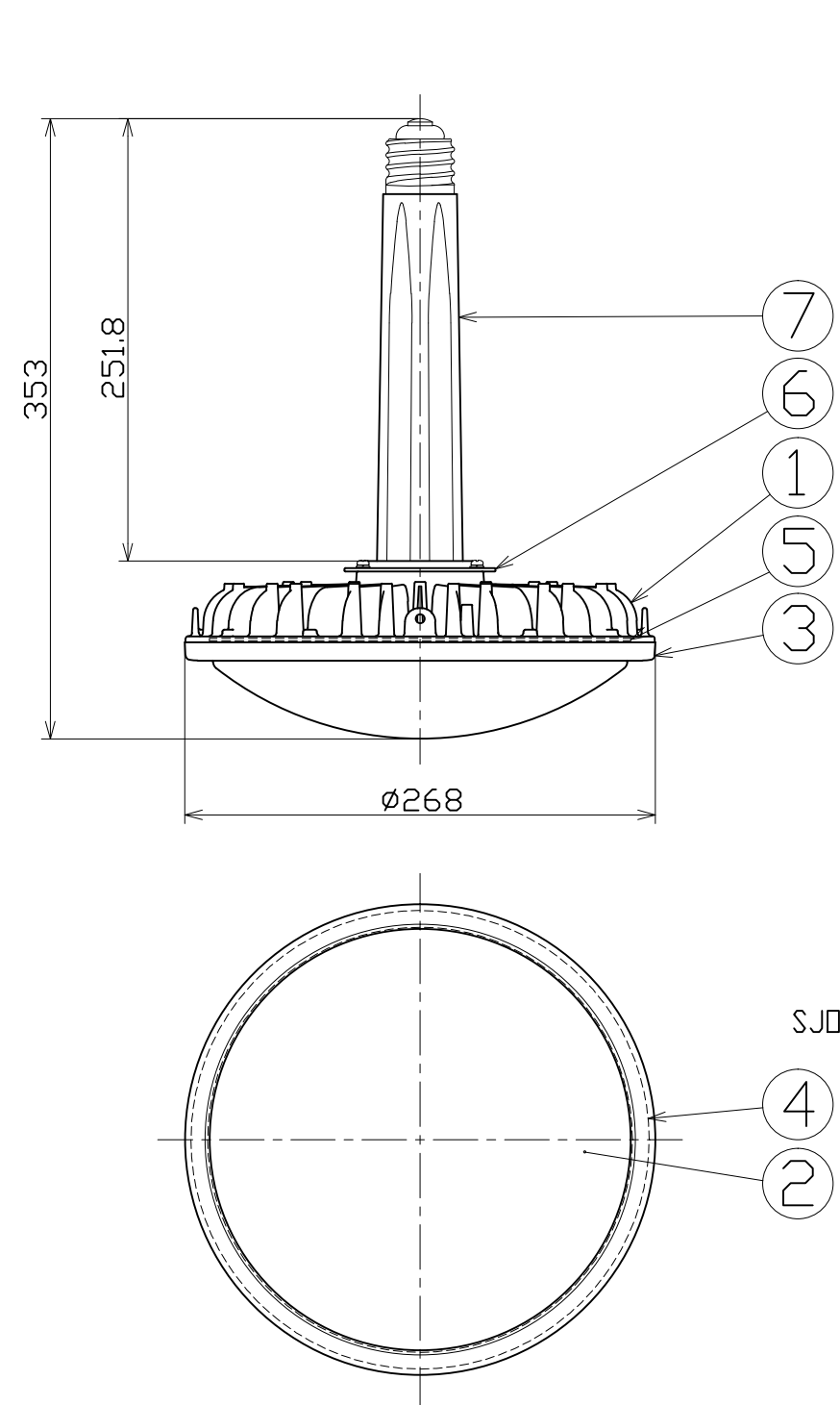




図面略歴			
記号	日付	変更・追記内容	担当
△	'19.08.05	補強部品追加 lot1907	今村
△	'22.02.10	サージプロテクター材質変更 lot2201	今村

主仕様

型式	L100V2-E39-HMW-50K-N		
使用場所	屋内型		
光源	LED		
定格光束	17800Lm		
色温度	5000K		
平均演色評価数	Ra70		
照射角度	120°[1/2ビーム角] 160°[1/10ビーム角]		
定格電圧	AC100V (200V)		
周波数	50/60Hz		
入力電圧範囲	AC90~305V		
定格電流	1.0A (0.5A)		
定格消費電力	102W (101W)		
固有エネルギー消費効率	174.5Lm/W (176.2Lm/W)		
照度	1m	4970Lx	
	2m	1300Lx	
	3m	605Lx	
	4m	355Lx	
	5m	245Lx	
サージ耐圧	ライン間	6kV	
	ライン-アース間	15kV	
球寿命	60000時間		
使用環境温度	-30~50℃		
口金	E39		
本体質量	1.6kg		
電源部質量	1.5kg(サージプロテクター含)		



- 注1) 当器具のLED素子交換はできません。
- 注2) LEDの光色、明るさにはバラツキがあります。
- 注3) ①内数値は入力200Vでの値です。
- 注4) 照度は当社実測値の為、使用環境下により異なります。
- 注5) 球寿命は光束が70%に低下するまでの時間です。表示は設計値であり、製品の寿命を保証するものではありません。
- 注6) サージ耐圧試験方法はIEC61000-4-5に準ずる。
- 注7) 使用環境温度外の使用は一時的に可能ですが、保護機能により消灯する場合があります。内部電子部品の寿命が短くなりますので、使用環境温度内でご使用ください。
- 注8) 安全にご使用いただくため、取扱説明書をご参照ください。
- 注9) 仕様変更は予告なく行う場合があります。予めご了承ください。

9	サージプロテクター	PC	SPD-H15	1	56374●
8	電源	アルミケース	-	1	57190
7	口金アダプター	PC	E39	1	-
6	補強リング	-	-	1	-
5	LED基板	アルミ	-	1	-
4	フロントパッキン	シリコン	-	1	57198
3	フロント枠	PC	白	1	57197
2	乳白カバー	PC	-	1	57195
1	本体冷却フィン	MDC	白塗装	1	58226●
No	品名	材質	備考	個数	コード

コード番号末尾に●の記載がある物は過去に変更があった部品

COMPONENTS		コード 11706			
品名	ハイスペックハイディスク100W口金タイプ	APPD 承認	CHCK 検図	DESN 設計	DEF 製図
MODEL 型式	L100V2-E39-HMW-50K-N				I
MATERIAL 材質	別記	REMARKS 備考	-		
3AD ANGLE 第三角法	SCALE 尺度	1/4	1/5	作成日	2017.05.30
NICHIDO IND.CO.LTD 日動工業株式会社	出図コード	ZK-A3X	L100V2-E39-HMW-50K-N		