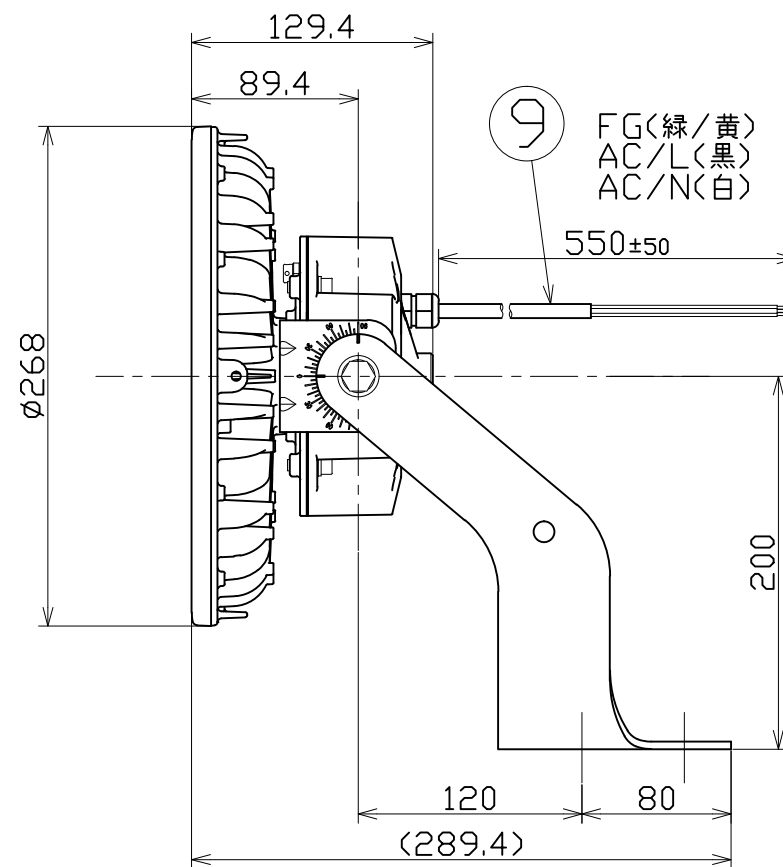
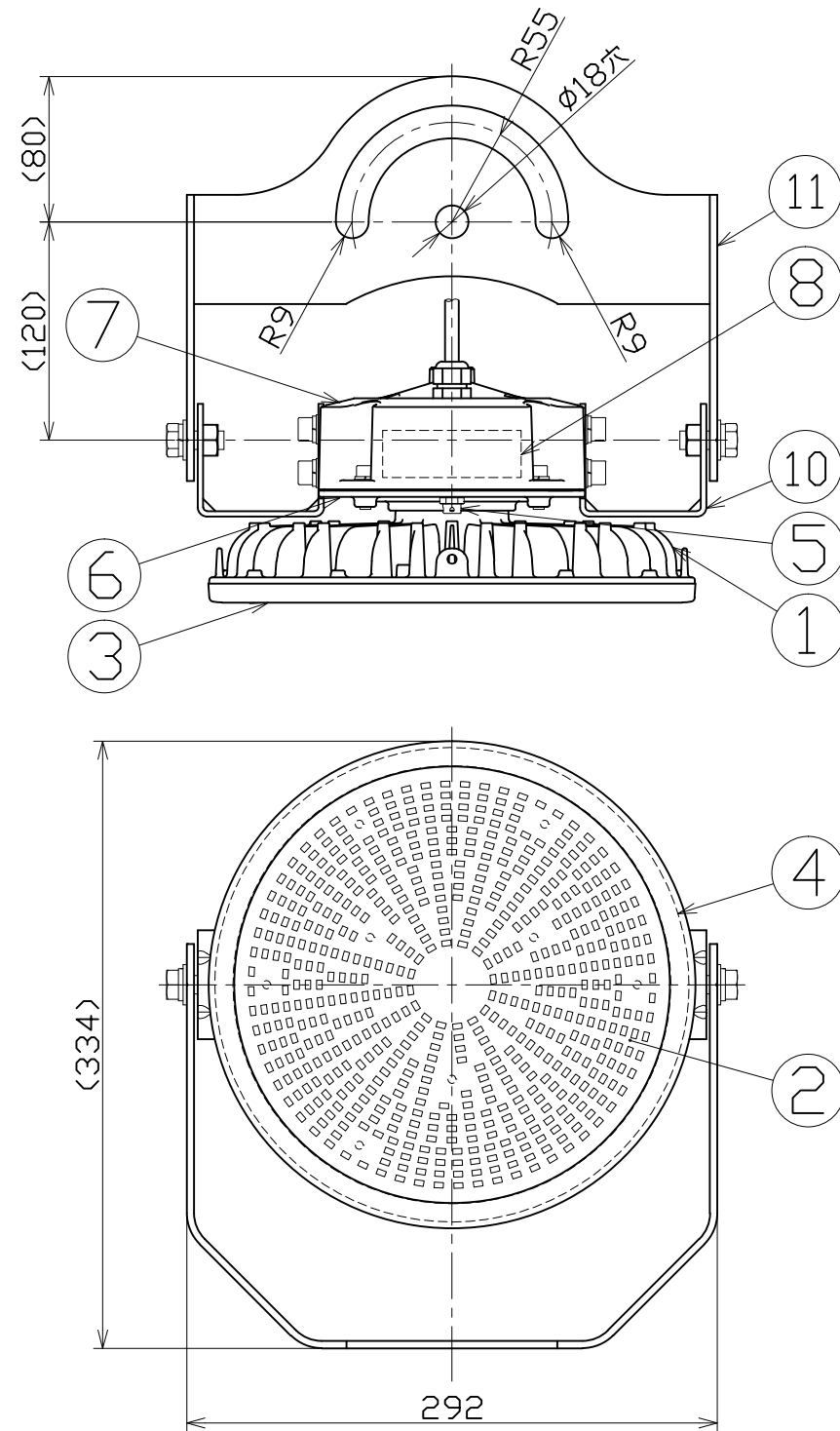


図 面 略 歴			
記号	日 付	変更・追記内容	担 当
△			
△			



主 仕 様

型 式	L150B-F-H110-50K		
使用 場所	屋外型		
光 源	LED		
定格 光束	26800Lm		
光源色 [色温度]	昼白色 [5000K]		
平均演色評価数	Ra71		
照射 角度	110°[1/2ビーム角] 160°[1/10ビーム角]		
定格 電圧	AC100V (200V)		
周 波 数	50/60Hz		
入力電圧範囲	AC100~242V		
定格 電流	1.5A (0.76A)		
定格消費電力	148W (148W)		
固有エネルギー消費効率	181.0Lm/W (181.0Lm/W)		
照 度	1m	8770Lx	
	2m	2290Lx	
	3m	1060Lx	
	4m	620Lx	
	5m	420Lx	
本体防水規格	IP65		
サージ耐圧	ライン間	6kV	
	ライン-アース間	15kV	
球 寿 命	60000時間		
使用環境温度	-30~50℃		
質 量	4.9kg		

- 注1) 当器具のLED素子交換はできません。
 注2) LEDの光源色、明るさにはバラツキがあります。
 注3) ○内数値は入力200Vでの値です。
 注4) 照度は当社実測値の為、使用環境下により異なります。
 注5) 球寿命は光束が70%に低下するまでの時間です。
 表示は設計値であり、製品の寿命を保証するものではありません。
 注6) サージ耐圧試験方法はIEC61000-4-5に準ずる。
 注7) 安全にご使用いただくため、取扱説明書をご参照ください。
 注8) 仕様変更は予告なく行う場合があります。予めご了承ください。

11	平面取付枠	SUS	t4.0 白塗装 L-BR-FFL100	1	58025
10	本体サポート	SUS	t3.0 白塗装	2	57226
9	電源電線	PVC	VCT0.75sqx3芯x0.5m	1	-
8	電源	-	150W用	1	57229
7	電源カバーB	ADC	白塗装	1	-
6	電源カバーA	ADC	白塗装	1	-
5	ベントフィルター	アルミ	-	1	-
4	フロントパッキン	シリコン	-	1	57198
3	フロント枠	PC	白	1	57197
2	PCカバー	PC	透明	1	57194
1	本体冷却フィン	MDC	白塗装	1	-
No	部品名	材質	備考	個数	コード

コード 11616

COMPONENTS	品名	電源内蔵型ハイディスク150W【架台取付用】	APPD 承認	CHCK 検図	DESN 設計	DEF 製図
MODEL	型 式	L150B-F-H110-50K				I
MATERIAL	材 質	別記	REMARKS 備考	別記		
3AD	ANGLE 第三角法	SCALE 尺度	1/4	作成日	2023.02.07	
NICHIDO IND.CO.LTD 日動工業株式会社			出図コード	ZK-A3X	L150B-F-H110-50K	