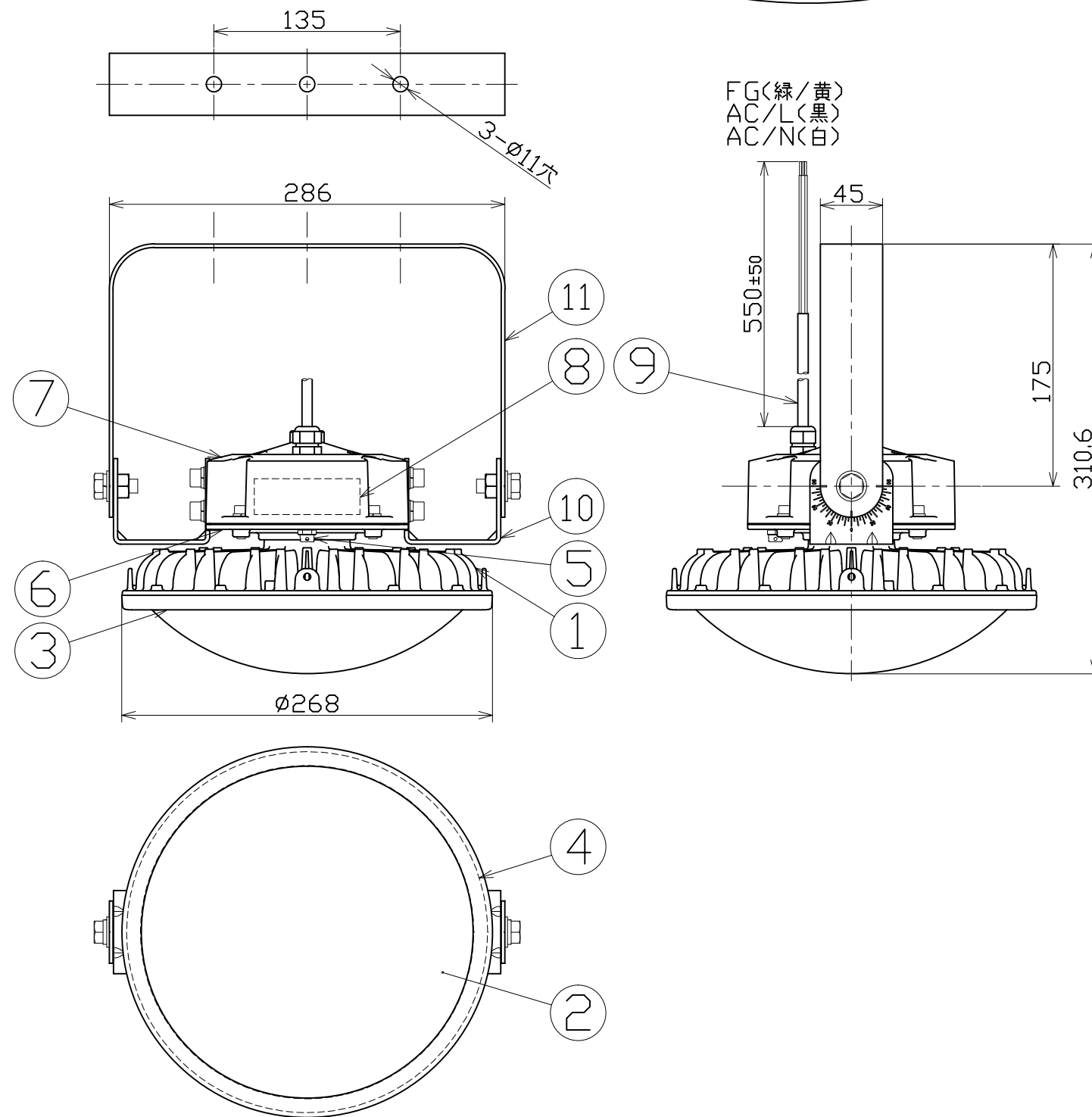


図面略歴			
記号	日付	変更・追記内容	担当
△	'18.12.12	電源カバーA形状変更 lot1811	今村
△	'20.05.20	電源カバーBにボルト穴追加 lot2005	今村



主仕様

型式	L150B-P-HM110-50K	
使用場所	屋外型	
光源	LED	
定格光束	25300Lm	
色温度	5000K	
平均演色評価数	Ra71	
照射角度	110°[1/2ビーム角] 180°[1/10ビーム角]	
定格電圧	AC100V (200V)	
周波数	50/60Hz	
入力電圧範囲	AC100~242V	
定格電流	1.5A (0.76A)	
定格消費電力	148W (148W)	
省エネルギー消費効率	170.9Lm/W (170.9Lm/W)	
照度	1m	7460Lx
	2m	1950Lx
	3m	915Lx
	4m	535Lx
	5m	365Lx
本体防水規格	IP65	
サージ耐圧	ライン間	6kV
	ライン-アース間	15kV
球寿命	60000時間	
使用環境温度	-30~50℃	
質量	4.3kg	

- 注1) 当器具のLED素子交換はできません。  
 注2) LEDの光色、明るさにはバラツキがあります。  
 注3) ( )内数値は入力200Vでの値です。  
 注4) 照度は当社実測値の為、使用環境下により異なります。  
 注5) 球寿命は光束が70%に低下するまでの時間です。  
 表示は設計値であり、製品の寿命を保証するものではありません。  
 注6) サージ耐圧試験方法はIEC61000-4-5に準ずる。  
 注7) 安全にご使用いただくため、取扱説明書をご参照ください。  
 注8) 仕様変更は予告なく行う場合があります。予めご了承ください。

11	本体取付枠	SUS	t2.6 白塗装	1	57225
10	本体サポート	SUS	t3.0 白塗装	2	57226
9	電源電線	PVC	VCT0.75sqx3芯x0.5m	1	-
8	電源	-	150W用	1	57229
7	電源カバーB	ADC	白塗装	1	-●
6	電源カバーA	ADC	白塗装	1	-●
5	ベントフィルター	アルミ	-	1	-
4	フロントパッキン	シリコン	-	1	57198
3	フロント枠	PC	白	1	57197
2	乳白カバー	PC	-	1	57195
1	本体冷却フィン	MDC	白塗装	1	-
No	部品名	材質	備考	個数	コード

コード番号末尾に●の記載がある物は過去に変更があった部品

		コード		11611	
COMPONENTS	品名	電源内蔵ハイディスク150	APPD承認	CHCK検図	DESIN設計
MODEL	型	L150B-P-HM110-50K			DEF製図
MATERIAL	材質	別記	REMARKS備考	-	I
3D	ANGLE	SCALE	1/4	作成日	2018.01.25
NICHIDO IND.CO.LTD		出図コード	L150B-P-HM110-50K		
日動工業株式会社		ZK-A3X			