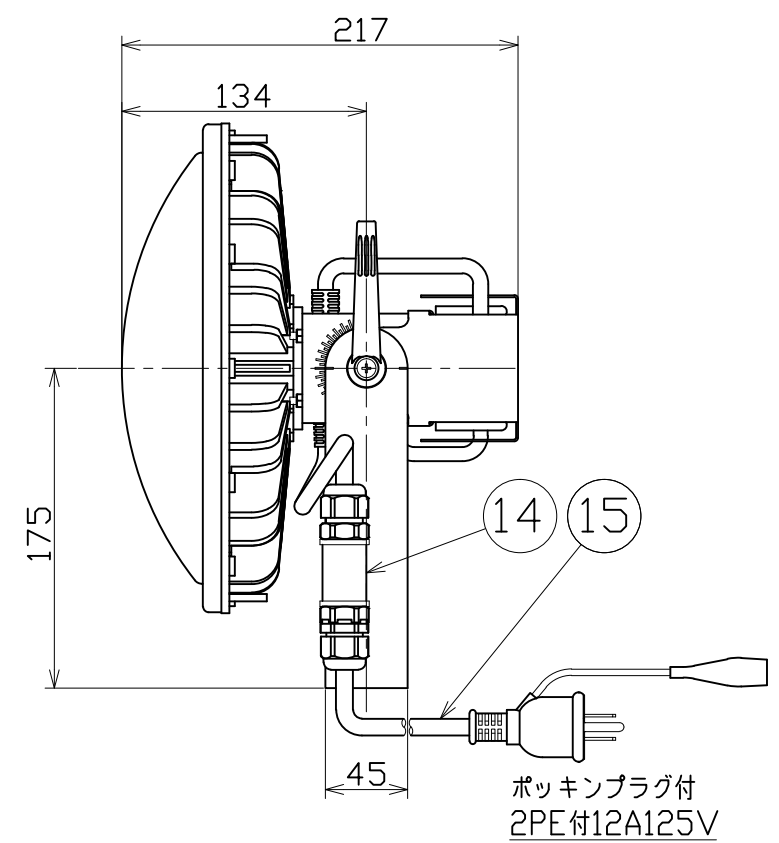
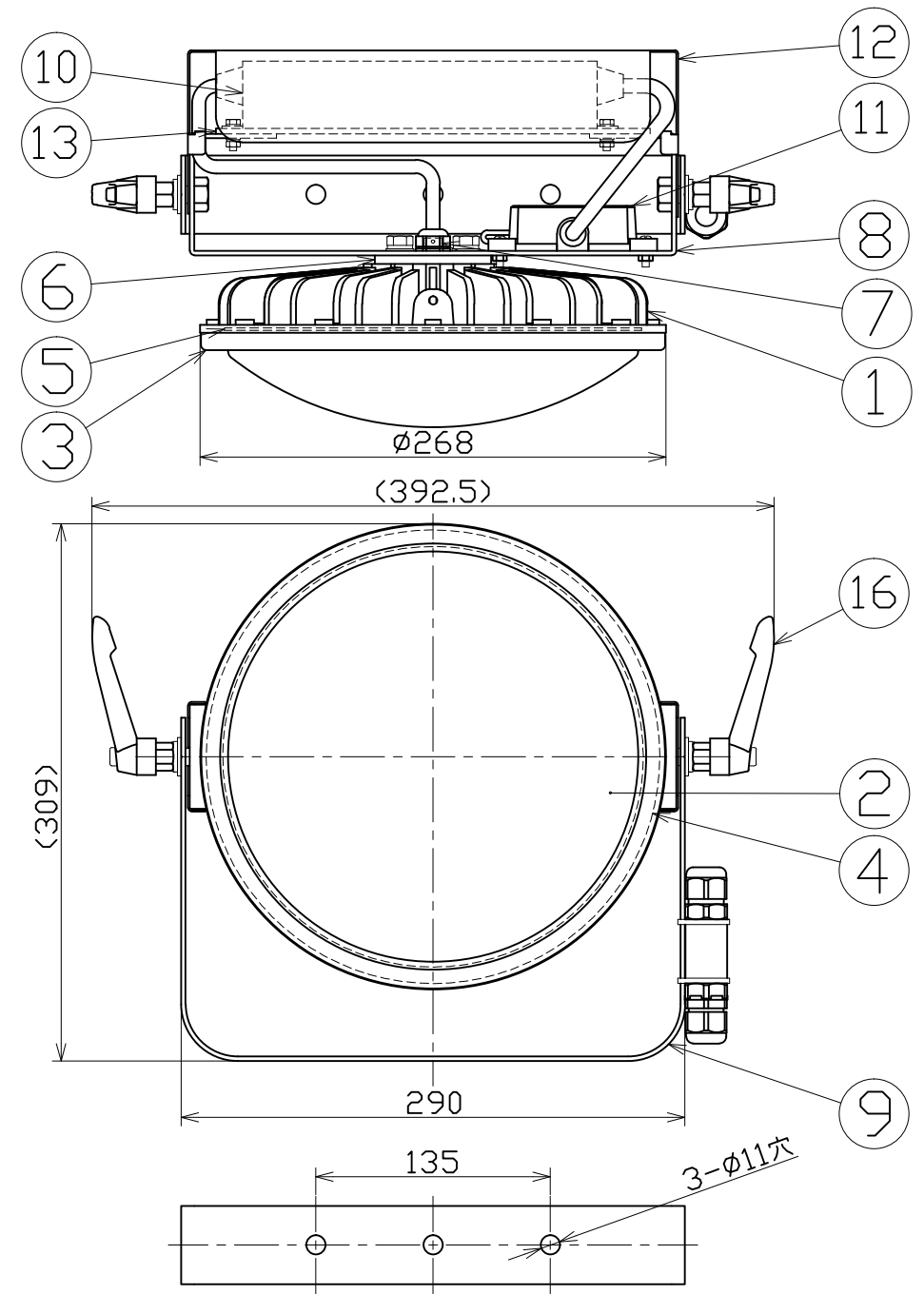




図 面 略 歴			
記号	日付	変更・追記内容	担当
△1	'20.02.10	電線種変更、クランプレバーボルトへ変更 No.6155	今村
△2	'20.05.12	サージプロテクター材質変更 lot2004	今村
△3	'21.04.15	キャプコン固定具廃止→結束バンド固定	今村
△4	'22.10.28	電源カバー、電源補強板追加 lot2210	今村
△5	'23.04.04	電源カバーサイズ変更、サージプロテクター固定変更 lot2303	今村
△6	'23.05.22	本体取付枠の電線接続器用穴位置変更 lot2304	今村

主 仕 様

型 式	L150V2-D-HMW-50K	
使用 場所	屋外型	
光 源	LED	
定格 光束	20900Lm	
色 温 度	5000K	
平均演色評価数	Ra75	
照射 角度	110°[1/2ビーム角] 190°[1/10ビーム角]	
定格 電圧	AC100V	
周 波 数	50/60Hz	
定格 電流	1.5A	
定格消費電力	152W	
固有エネルギー消費効率	137.5Lm/W	
照度	1m	5870Lx
	2m	1530Lx
	3m	710Lx
	4m	420Lx
	5m	285Lx
本体防水規格	IP65	
球 寿 命	60000時間	
使用環境温度	-10~50℃	
質 量	5.6kg	



No	品 名	材質	備考	個数	コード
16	クランプレバーボルト	ZDC/SUS	M10x20	2	57098●
15	ポッキン付電源電線	PVC	VCT0.75sqx3芯x5m	1	57118●
14	電源電線用キャプコン	PA66	-	1	56245
13	電源補強板	SUS	t3.0 白塗装	1	-●
12	電源カバー	SUS	t1.0 白塗装	1	-●
11	サージプロテクター	PC	SPD-H15	1	56374●
10	電源	アルミケース	-	1	57191
9	本体取付枠	SUS	t2.6 白塗装	1	57225●
8	本体サポート	SUS	t2.6 白塗装	1	57201●
7	ベントフィルター	-	-	1	-
6	ジョイントボルト	アルミ	白塗装	1	-
5	LED基板	-	-	1	58224
4	フロントパッキン	シリコン	-	1	57198
3	フロント枠	PC	白	1	57197
2	PCカバー	PC	乳白色	1	57195
1	本体冷却フィン	MDC	白塗装	1	58226

注1) 当器具のLED素子交換はできません。
 注2) LEDの光色、明るさにはバラツキがあります。
 注3) 照度は当社実測値の為、使用環境下により異なります。
 注4) 球寿命は光束が70%に低下するまでの時間です。
 表示は設計値であり、製品の寿命を保証するものではありません。
 注5) 使用環境温度外の使用は一時的に可能ですが、保護機能により
 消灯する場合があります。内部電子部品の寿命が短くなりますので、
 使用環境温度内でご使用ください。
 注6) 安全にご使用いただくため、取扱説明書をご参照ください。
 注7) 仕様変更は予告なく行う場合があります。予めご了承ください。

		コード		11801	
COMPONENTS	品名	APPD 承認	CHCK 検 図	DESN 設 計	DEF 製 図
	ハイディスク150W投光器型				
MODEL	型 式 L150V2-D-HMW-50K				
MATERIAL	別記	REMARKS	備考 -		
3AD	ANGLE	SCALE	1/4	作成日	2017.05.22
NICHIDO IND.CO.LTD		出図コード	L150V2-D-HMW-50K		
日動工業株式会社		ZK-A3X			

コード番号末尾に●の記載がある物は過去に変更があった部品