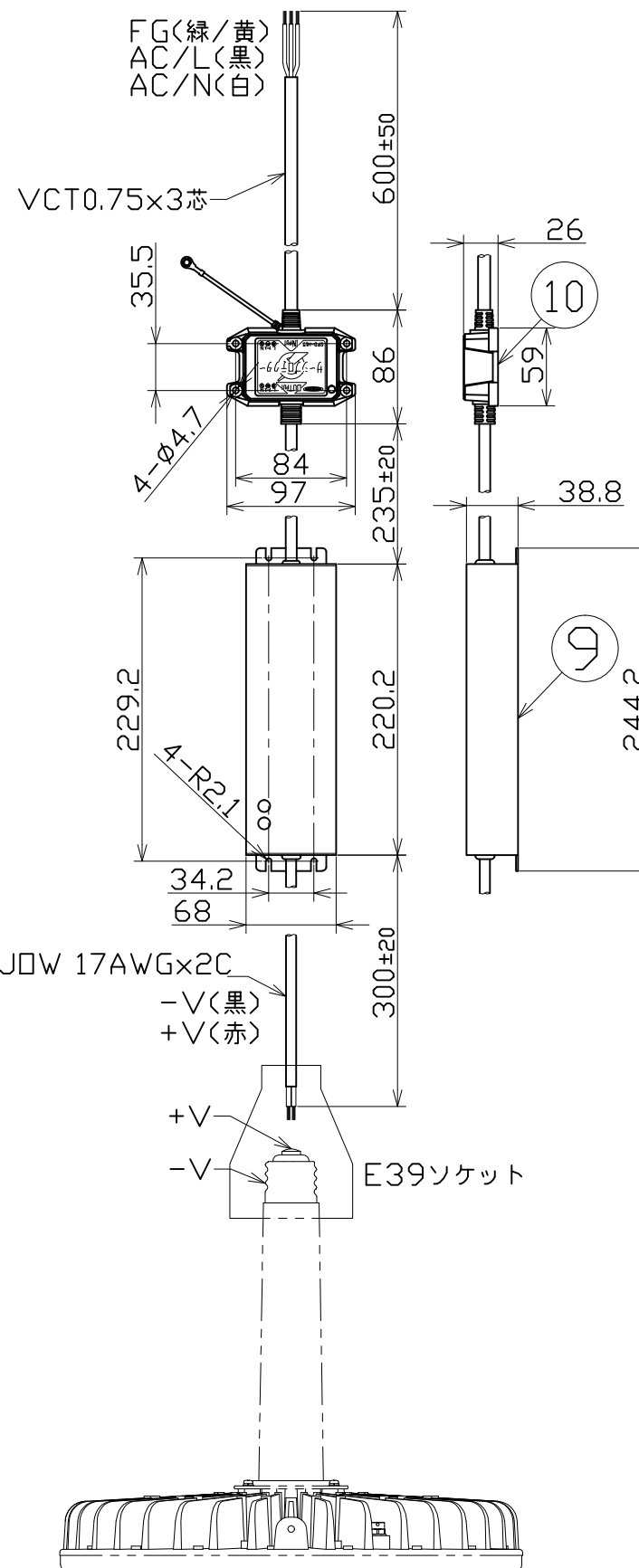
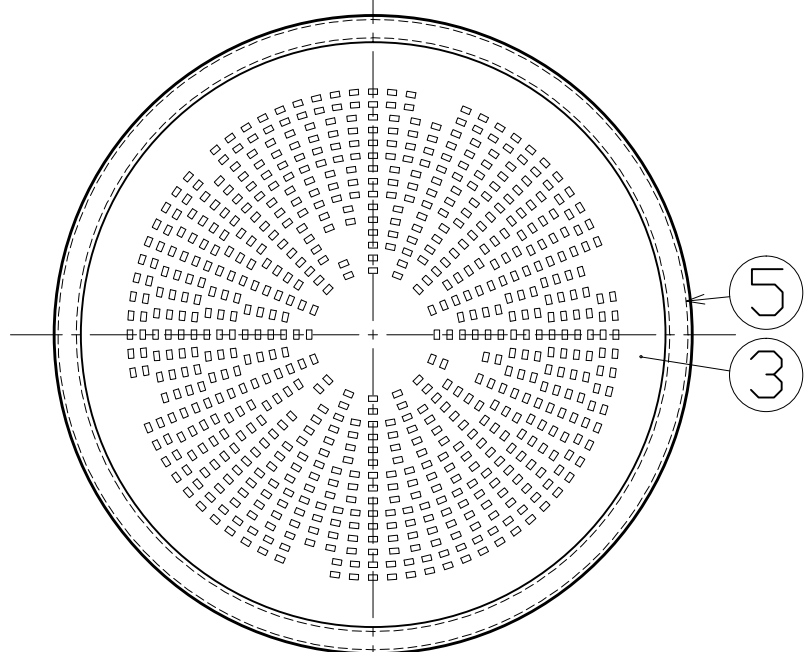
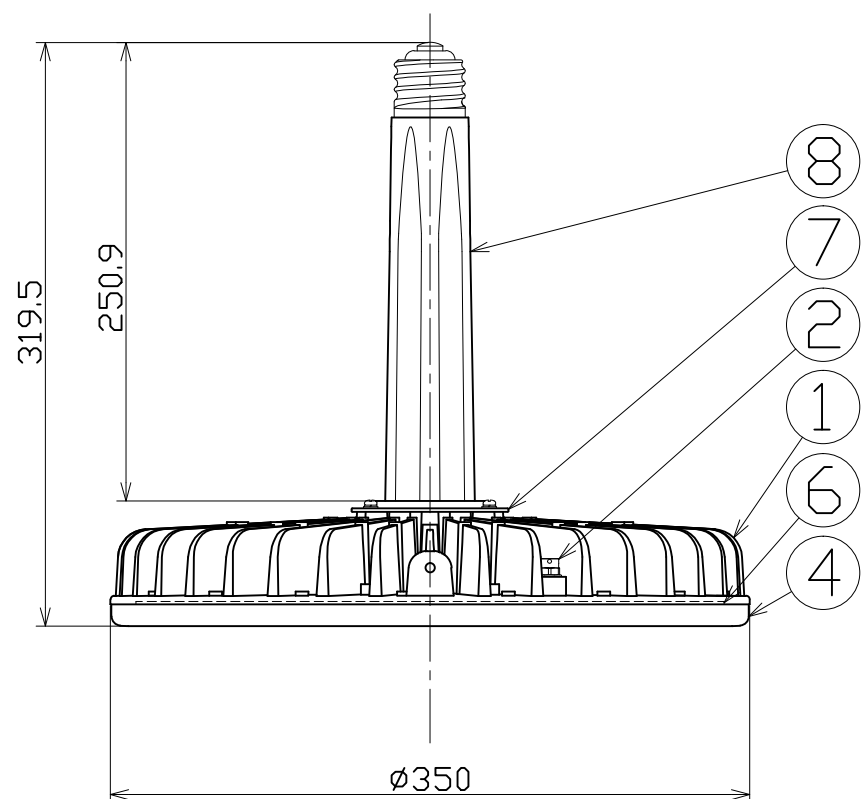




図 面 略 歴			
記号	日 付	変更・追記内容	担 当
△	'17.12.08	SP入力電線長さ変更 lot1711	今村
△	'19.07.18	補強部品追加 lot1906	今村
△	'20.09.28	サージプロテクター材質変更 lot2008	今村

主 仕 様

型 式	L200V2-E39-HW-50K-N		
使用 場所	屋内型		
光 源	LED		
定格 光束	35500Lm		
色 温 度	5000K		
平均演色評価数	Ra70		
照射 角度	110°[1/2ビーム角] 160°[1/10ビーム角]		
定格 電圧	AC100V (200V)		
周 波 数	50/60Hz		
入力電圧範囲	AC90~305V		
定格 電流	2.1A (1.0A)		
定格消費電力	208W (200W)		
固有エネルギー消費効率	170.6Lm/W (177.5Lm/W)		
照度	1m	11900Lx	
	2m	3050Lx	
	3m	1420Lx	
	4m	830Lx	
	5m	570Lx	
サージ耐圧	ライン間	6kV	
	ライン-アース間	15kV	
球 寿 命	60000時間		
使用環境温度	-30~50℃		
口 金	E39		
本体 質量	3.1kg		
電源部質量	1.5kg(サージプロテクター含)		



- 注1) 当器具のLED素子交換はできません。
 注2) LEDの光色、明るさにはバラツキがあります。
 注3) ①内数値は入力200Vでの値です。
 注4) 照度は当社実測値の為、使用環境下により異なります。
 注5) 球寿命は光束が70%に低下するまでの時間です。
 表示は設計値であり、製品の寿命を保証するものではありません。
 注6) サージ耐圧試験方法はIEC61000-4-5に準ずる。
 注7) 使用環境温度外の使用は一時的に可能ですが、保護機能により
 消灯する場合があります。内部電子部品の寿命が短くなりますので、
 使用環境温度内でご使用ください。
 注8) 安全にご使用いただくため、取扱説明書をご参照ください。
 注9) 仕様変更は予告なく行う場合があります。予めご了承ください。

10	サージプロテクター	PC	SPD-H15	1	56374●
9	電源	アルミケース	-	1	57193
8	口金アダプター	PC	E39	1	-
7	補強リング	-	-	1	-●
6	LED基板	アルミ	-	1	-
5	フロントパッキン	シリコン	-	1	57208
4	フロント枠	PC	白	1	57207
3	PCカバー	PC	透明	1	57204
2	ベントフィルター	アルミ	アルマイト	2	-
1	本体冷却フィン	MDC	白塗装	1	-
No	品 名	材質	備考	個数	コード

コード番号末尾に●の記載がある物は過去に変更があった部品

コード 11725

COMPONENTS	品 名	ハイスペックハイドロ200W口金タイプ	APPD 承認	CHCK 検 図	DESIN 設 計	DEF 製 図
MODEL	型 式	L200V2-E39-HW-50K-N				I
MATERIAL	材 質	別記	REMARKS 備考	-		
3D	ANGLE 第三角法	SCALE 尺度	1/4 1/5	作成日	2017.05.31	
NICHIDO IND.CO.LTD 日動工業株式会社			出図コード	ZK-A3X	L200V2-E39-HW-50K-N	