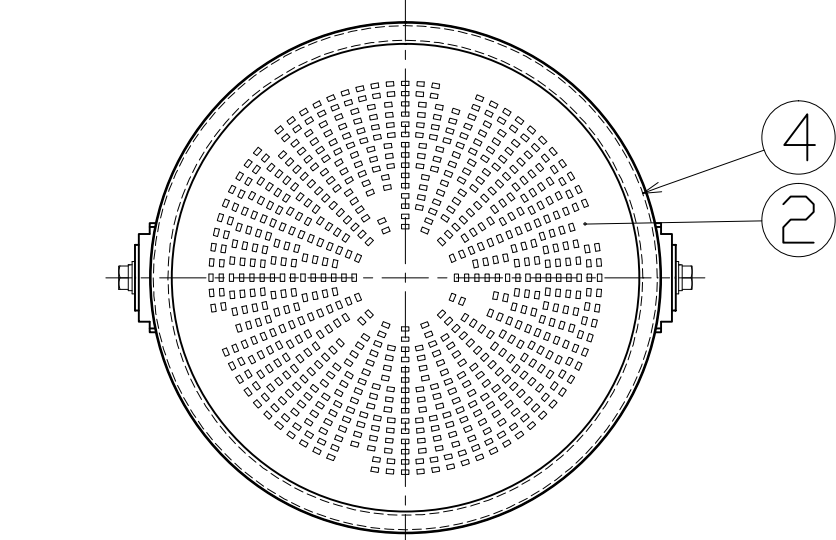
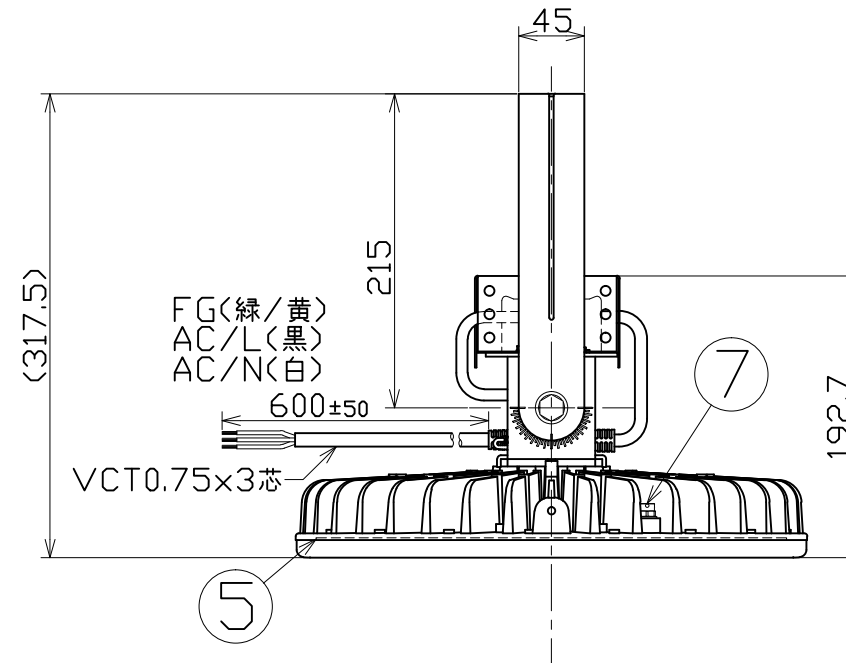
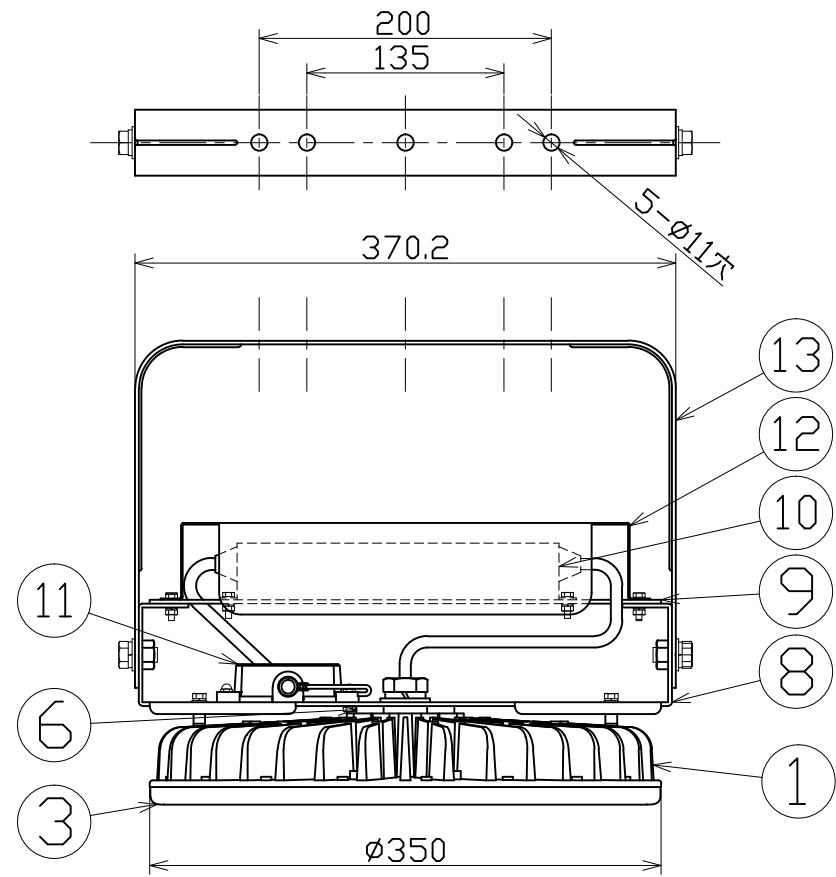




図面略歴			
記号	日付	変更・追記内容	担当
△1	'18.02.09	SP入力電線長さ変更 lot1801	今村
△2	'20.09.28	サージプロテクター材質変更 lot2007	今村
△3	'22.09.27	電源カバー追加 サージプロテクター固定変更 lot2209	今村
△4	'23.05.10	電源固定板形状変更 lot2304	今村



主仕様

型式	L200V2-P-HW-50K-N	
使用場所	屋外型	
光源	LED	
定格光束	35500Lm	
色温度	5000K	
平均演色評価数	Ra70	
照射角度	110°[1/2ビーム角] 160°[1/10ビーム角]	
定格電圧	AC100V (200V)	
周波数	50/60Hz	
入力電圧範囲	AC90~305V	
定格電流	2.1A (1.0A)	
定格消費電力	208W (200W)	
省エネルギー消費効率	170.6Lm/W (177.5Lm/W)	
照度	1m	11900Lx
	2m	3050Lx
	3m	1420Lx
	4m	830Lx
	5m	570Lx
本体防水規格	IP65	
サージ耐圧	ライン間	6kV
	ライン-アース間	15kV
球寿命	60000時間	
使用環境温度	-30~50℃	
質量	7.4kg	

13	本体取付枠	SUS	t2.6 白塗装	1	57199
12	電源カバー	SUS	t1.0 白塗装	1	-●
11	サージプロテクター	PC	SPD-H15	1	56374●
10	電源	アルミケース	-	1	57193
9	電源固定板	SUS	t2.6 白塗装	1	-●
8	本体サポート	SUS	t2.6 白塗装	1	57202●
7	ベントフィルター	-	-	2	-
6	ジョイントボルト	アルミ	白塗装	1	-
5	LED基板	アルミ	-	1	-
4	フロントパッキン	シリコン	-	1	57208
3	フロント枠	PC	白	1	57207
2	PCカバー	PC	透明	1	57204
1	本体冷却フィン	MDC	白塗装	1	-
No	品名	材質	備考	個数	コード

- 注1) 当器具のLED素子交換はできません。
 注2) LEDの光色、明るさにはバラツキがあります。
 注3) ()内数値は入力200Vでの値です。
 注4) 照度は当社実測値の為、使用環境により異なります。
 注5) 球寿命は光束が70%に低下するまでの時間です。表示は設計値であり、製品の寿命を保証するものではありません。
 注6) サージ耐圧試験方法はIEC61000-4-5に準ずる。
 注7) 使用環境温度外の使用は一時的に可能ですが、保護機能により消灯する場合があります。内部電子部品の寿命が短くなりますので、使用環境温度内でご使用ください。
 注8) 安全にご使用いただくため、取扱説明書をご参照ください。
 注9) 仕様変更は予告なく行う場合があります。予めご了承ください。

		コード 11815			
COMPONENTS	品名	APPD 承認	CHCK 検図	DESIGN 設計	DEF 製図
	ハイスペックハイディスク200W				
MODEL	型式				N
	L200V2-P-HW-50K-N				
MATERIAL	材質	別記	REMARKS 備考		
			-		
3D	ANGLE 第三角法	SCALE 尺度	1/5	作成日	2017.05.19
NICHIDO IND.CO.LTD		出図コード	L200V2-P-HW-50K-N		
日動工業株式会社		ZK-A3X			

コード番号末尾に●の記載がある物は過去に変更があった部品