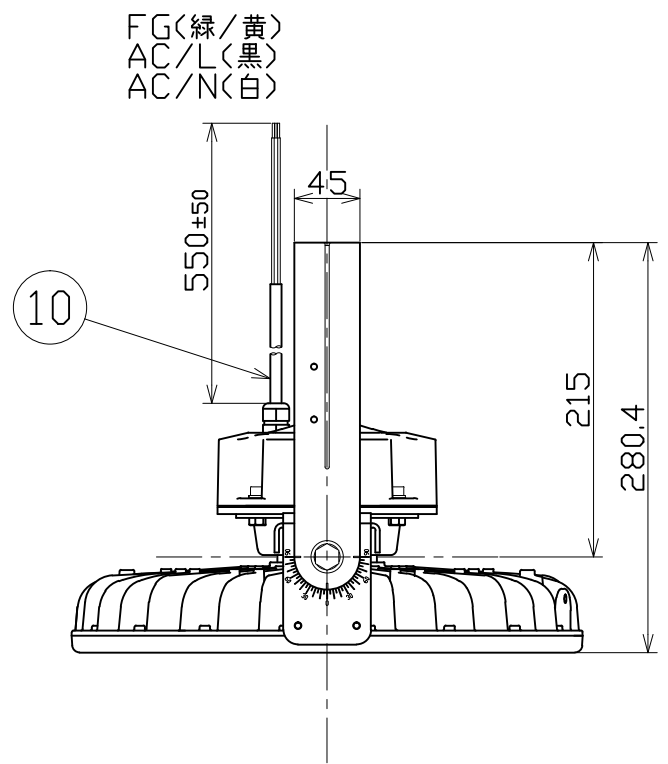
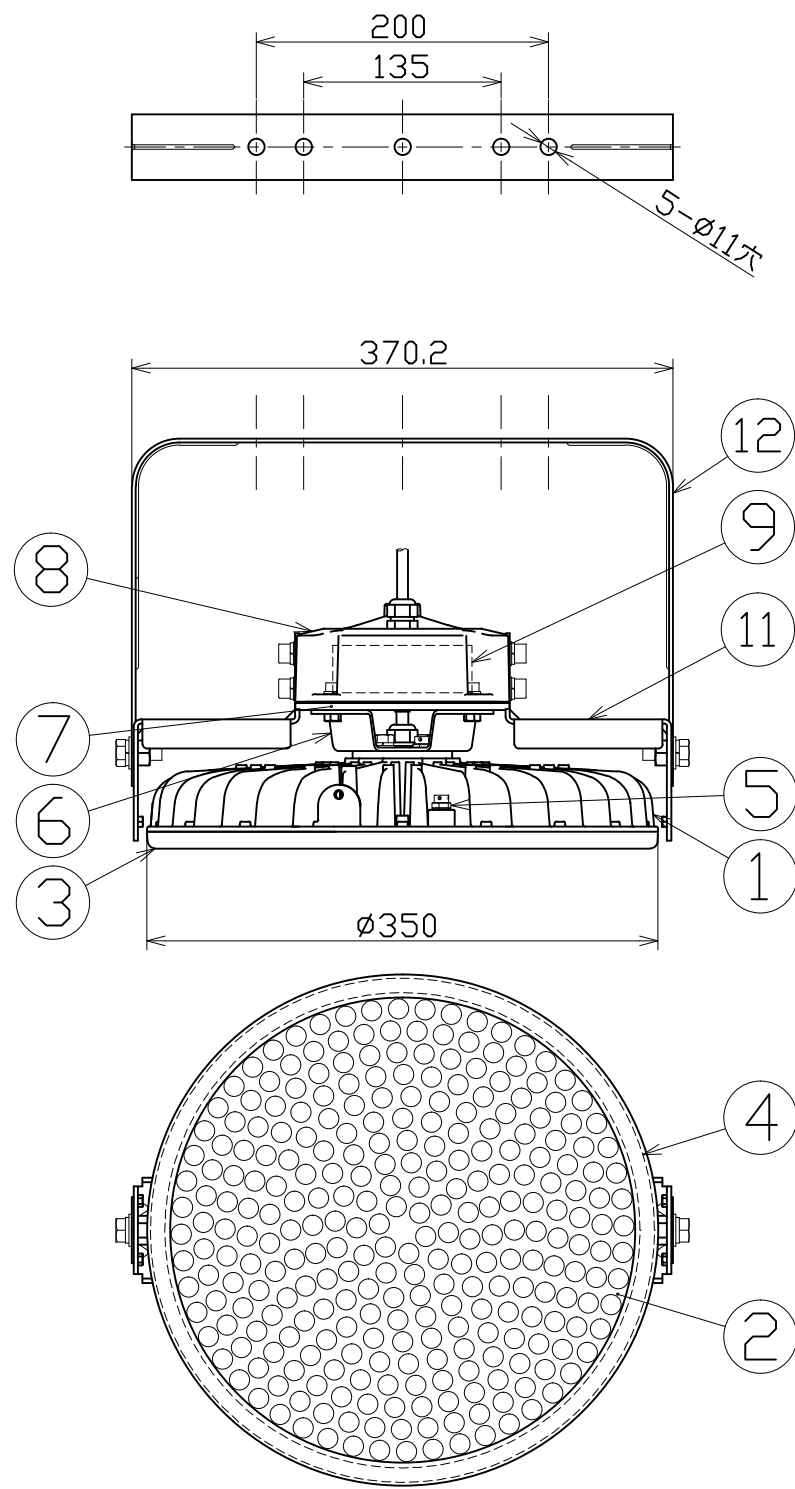




図面略歴			
記号	日付	変更・追記内容	担当
△	'21.03.12	球寿命変更	今村
△	'22.09.21	本体サポート形状変更 lot2206	今村



FG(緑/黄)
AC/L(黒)
AC/N(白)

主仕様

型式	L280B-P-HS-50K	
使用場所	屋外型	
光源	LED	
定格光束	49400Lm	
色温度	5000K	
平均演色評価数	Ra71	
照射角度	50°[1/2ビーム角] 90°[1/10ビーム角]	
定格電圧	AC100V (200V)	
周波数	50/60Hz	
入力電圧範囲	AC90~240V	
定格電流	2.95A (1.47A)	
定格消費電力	289W (287W)	
省エネルギー消費効率	170.9Lm/W (172.1Lm/W)	
照度	1m	57200Lx
	2m	14120Lx
	3m	6300Lx
	4m	3595Lx
	5m	2420Lx
本体防水規格	IP65	
サージ耐圧	ライン間	6kV
	ライン-アース間	15kV
球寿命	60000時間	
使用環境温度	-20~50℃	
質量	6.8kg	

- 注1) 当器具のLED素子交換はできません。
- 注2) LEDの光色、明るさにはバラツキがあります。
- 注3) < >内数値は入力200Vでの値です。
- 注4) 照度は当社実測値の為、使用環境下により異なります。
- 注5) 球寿命は光束が70%に低下するまでの時間です。表示は設計値であり、製品の寿命を保証するものではありません。
- 注6) サージ耐圧試験方法はIEC61000-4-5に準ずる。
- 注7) 安全にご使用いただくため、取扱説明書をご参照ください。
- 注8) 仕様変更は予告なく行う場合があります。予めご了承ください。

12	本体取付枠	SUS	t2.6 白塗装	1	57199
11	本体サポート	SUS	t3.0 白塗装	2	-●
10	電源電線	PVC	VCT0.75sqx3芯x0.5m	1	-
9	電源	-	280W用	1	-
8	電源カバーB	ADC	白塗装	1	-
7	電源カバーA	ADC	白塗装	1	-
6	電源カバー固定金具	SUS	白塗装	1	-
5	ベントフィルター	アルミ	-	3	-
4	フロントパッキン	シリコン	-	1	57208
3	フロント枠	PC	白	1	57207
2	スポットレンズ	PC	-	1	57206
1	本体冷却フィン	MDC	白塗装	1	-
No	部品名	材質	備考	個数	コード

コード番号末尾に●の記載がある物は過去に変更があった部品

		コード		11650		
COMPONENTS	品名	電源内蔵ハイディスク280	APPD 承認	CHCK 検図	DESIGN 設計	DEF 製図
MODEL	型式	L280B-P-HS-50K				I
MATERIAL	材質	別記	REMARKS 備考	-		
3D	ANGLE 第三角法	SCALE 尺度	1/5	作成日	2020.06.17	
NICHIDO IND.CO.LTD		出図コード	L280B-P-HS-50K			
日動工業株式会社		ZK-A3X				