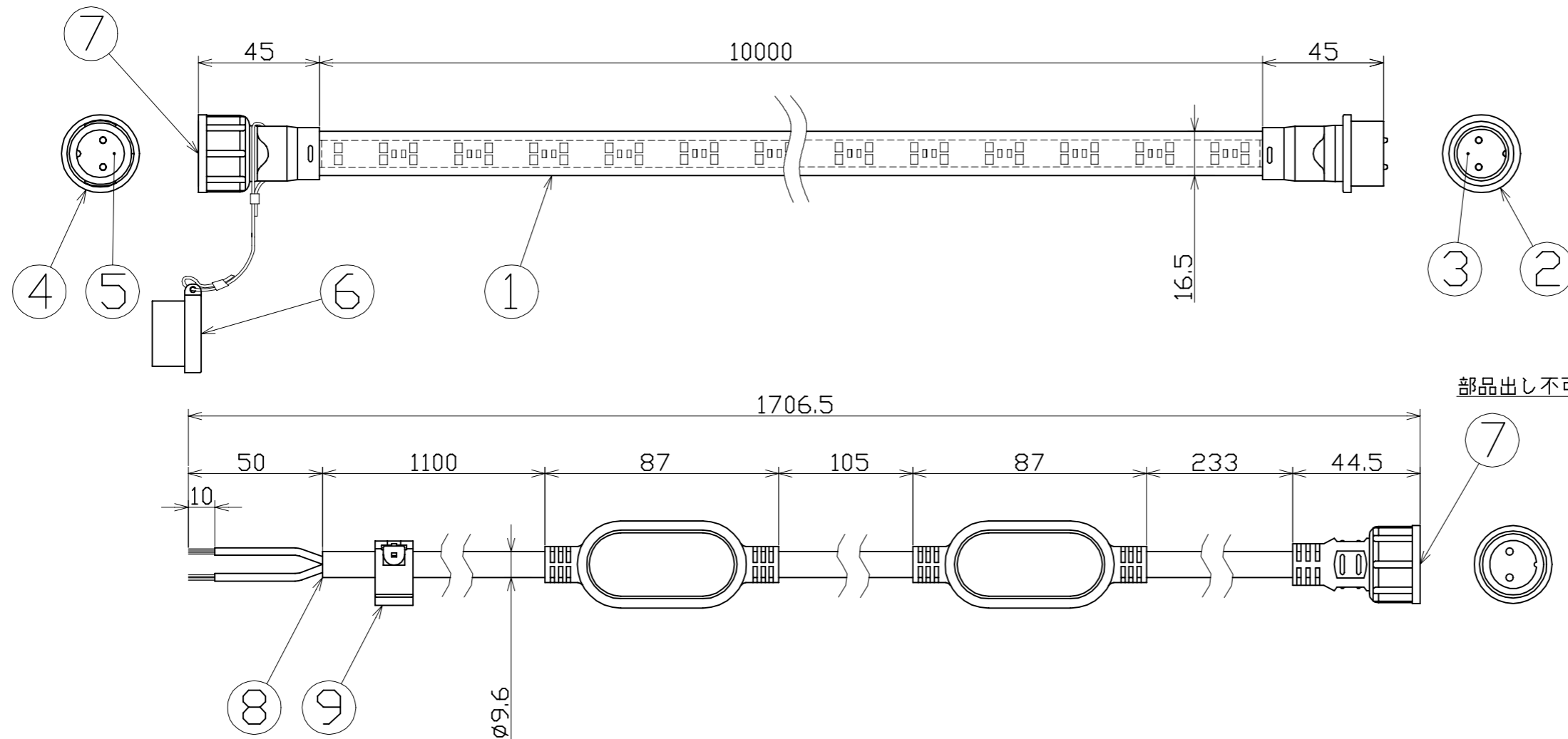


図面略歴			
記号	日付	変更・追記内容	担当
△	'23.07.24	1次制、2次制コネクタインナーパッキン追加 lot2306	中新出
△	'24.01.12	クリップ追加 Lot.2312より	中新出

部品出し不可

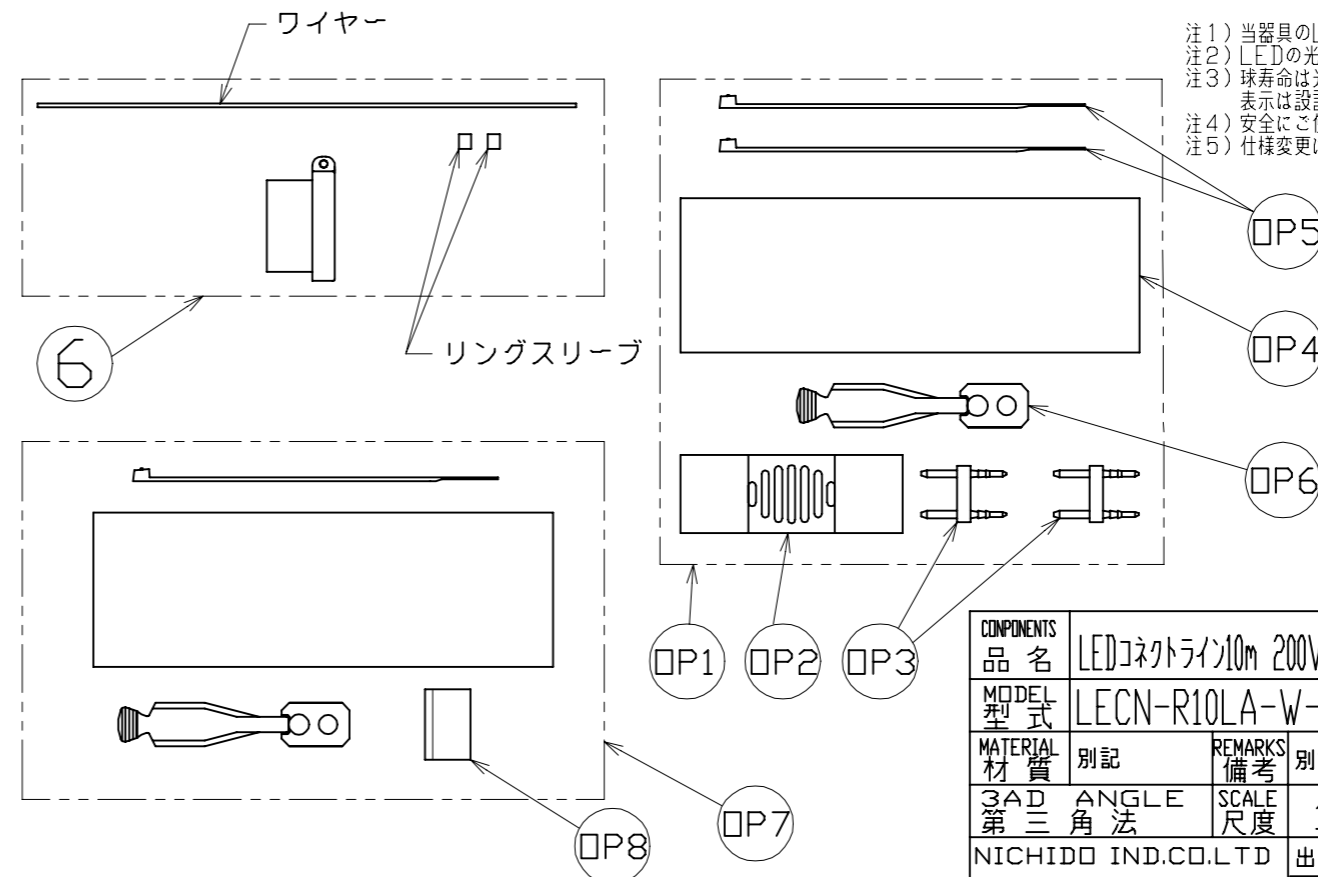


部品出し不可

主仕様

型式	LECN-R10LA-W-200V
使用場所	屋外型
光源	LED
定格光束	1500Lm/m
光源色[色温度]	昼白色[5000K]
平均演色評価数	Ra83
定格電圧	AC200V
周波数	50/60Hz
入力電圧範囲	AC180~210V
定格電流	0.6A
定格消費電力	110W
固有エネルギー消費効率	136.4Lm/W
耐衝撃保護等級	IK10
本体防水規格	IP65
球寿命	50000時間
使用環境温度	-10~40℃
最小曲げ半径	20mm(低温時45mm)
連結本数	10m×10本まで(100m)
質量	1.6kg(LEDライン) 276g(電源コード)

OP	収納バッグ	-	LECN-BG コネクタライン収納バッグ	1	10330
OP6	接着剤	-	補修用	1	-
OP5	結束バンド	-	LECN-(R)5LA-W用 タイラップ(1/2個) 補修用	1	57625
OP4	収縮チューブ	-	LECN-(R)5LA-W用 収縮チューブ 補修用	1	57624
OP8	エンドキャップ	-	LECN-(R)5LA-W用 エンドキャップ 補修用	1	-
OP7	エンドキャップセット	-	LECN-ENI エンドキャップセット 補修用	1	57632
OP6	接着剤	-	補修用	1	-
OP5	結束バンド	-	LECN-(R)5LA-W用 タイラップ(1/2個) 補修用	2	57625
OP4	収縮チューブ	-	LECN-(R)5LA-W用 収縮チューブ 補修用	1	57624
OP3	ピン	-	LECN-(R)5LA-W用 連結ピン(1/2個) 補修用	2	57623
OP2	ジョイント	-	LECN-(R)5LA-W用 連結ジョイント 補修用	1	57622
OP1	リペアパーツセット	-	LECN-REI リペアパーツセット 補修用	1	57626
付属	万能フッカー	-	BH-400SH	1	29629
9	クリップ	PA	黒	1	-
8	電源コード	PVC	LECN-ADI-200V VCT1.25×2心(黒) 切放し 整流器付	1	57670
7	カップリングナット	PC	メスコネクタ用	2	-
6	コネクタ用キャップ	PC	LECN-CP メスコネクタ用 脱落防止ストラップ付	1	57608
5	インナーパッキン	シリコン	キャップ側	1	58330
4	連結メスコネクタ	PC	-	1	-
3	インナーパッキン	シリコン	ピン側	1	58331
2	連結オスコネクタ	PC	-	1	-
1	LEDライン	PVC	LECN-W-R10L-200V 16.5×8.5 全長10m 両面発光	1	57794
No.	部品名	材質	備考	個数	コード



注1) 当器具のLED素子交換はできません。  
 注2) LEDの光源色、明るさにはバラツキがあります。  
 注3) 球寿命は光束が70%に低下するまでの時間です。表示は設計値であり、製品の寿命を保証するものではありません。  
 注4) 安全にご使用いただくため、取扱説明書をご参照ください。  
 注5) 仕様変更は予告なく行う場合があります。予めご了承ください。

コード		10340			
COMPONENTS	品名	APPD	CHCK	DESN	DEF
	LEDコネクタライン10m 200V(両面発光)	承認	検図	設計	製図
MODEL	型式				
	LECN-R10LA-W-200V				N
MATERIAL	材質	別記	REMARKS	別記	
3AD	ANGLE	SCALE	作成日		
第三	角法	尺度	1/2	2022.12.27	
NICHIDO IND.CO.LTD		出図コード		LECN-R10LA-W-200V	
日動工業株式会社		ZK-A3X			