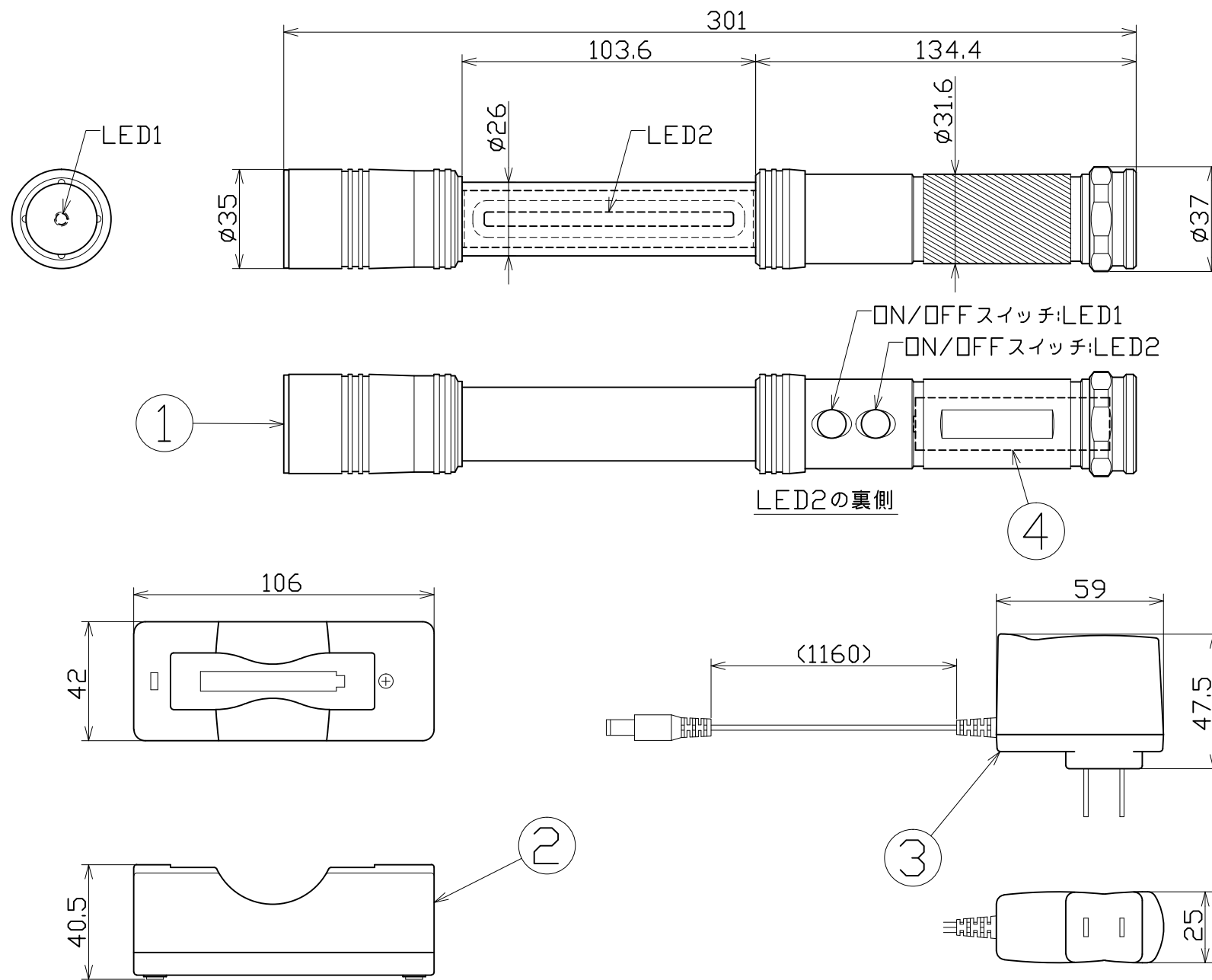




図 面 略 歴			
記号	日付	変更・追記内容	担当
△			
△			



主 仕 様

型 式	LEH-1P1L-CH	
使用 場所	屋外型	
本 体 色	赤	
色 温 度	6500K	
光 源	LED1:2W	LED2:COB2W
定格 光束	120Lm	180Lm
照射 角度	50°	120°
照 度	1m	6299Lx
	2m	1625Lx
	3m	714Lx
	4m	403Lx
	5m	256Lx
連続点灯時間	3H	3H
	同時点灯1.5H	
充電 時間	3H	
充 電 池	リチウムイオンバッテリー	
	DC3.7V 2200mAh	
ACアダプター	入力AC100-240V 50/60Hz	
	出力DC4.2V 1000mA	
球 寿 命	40000H	
電池 寿命	500回(充放電回数)	
使用環境温度	-20~60℃	
本 体 質 量	255g	

- 注1) 当器具のLED素子交換はできません。
- 注2) LEDの光色、明るさにはバラツキがあります。
- 注3) 照度は当社実測値の為、使用環境下により異なります。
- 注4) 連続点灯時間は満充電時から1m照度が10Lx切るまでの時間です。
- 注5) 球寿命は光束が70%に低下するまでの時間です。
表示は設計値であり、製品の寿命を保証するものではありません。
- 注6) 充電中の点灯は電子部品に負荷がかかりますので、お控えください。
- 注7) 安全にご使用いただくため、取扱説明書をご参照ください。
- 注8) 仕様変更は予告なく行う場合があります。予めご了承ください。

4	充電電池	リチウムイオン	-	1
3	ACアダプター	ABS	黒	1
2	充電台	ABS	黒	1
1	ライト本体	アルミ/PC	赤(アルマイト)	1
No.	部品名	材質	備考	個数

コード 12827

COMPONENTS	品名	LEDハンディワークライト	APPD	CHCK	DESN	DEF
MODEL	型	LEH-1P1L-CH	承認	検図	設計	製図
MATERIAL	材質	-	REMARKS	備考	-	I
3AD	ANGLE	SCALE	作成日			
第三	角法	尺度	1/2	2015.10.30		
NICHIDO IND.CO.LTD			出図コード	LEH-1P1L-CH		
日動工業株式会社			ZK-A3X			