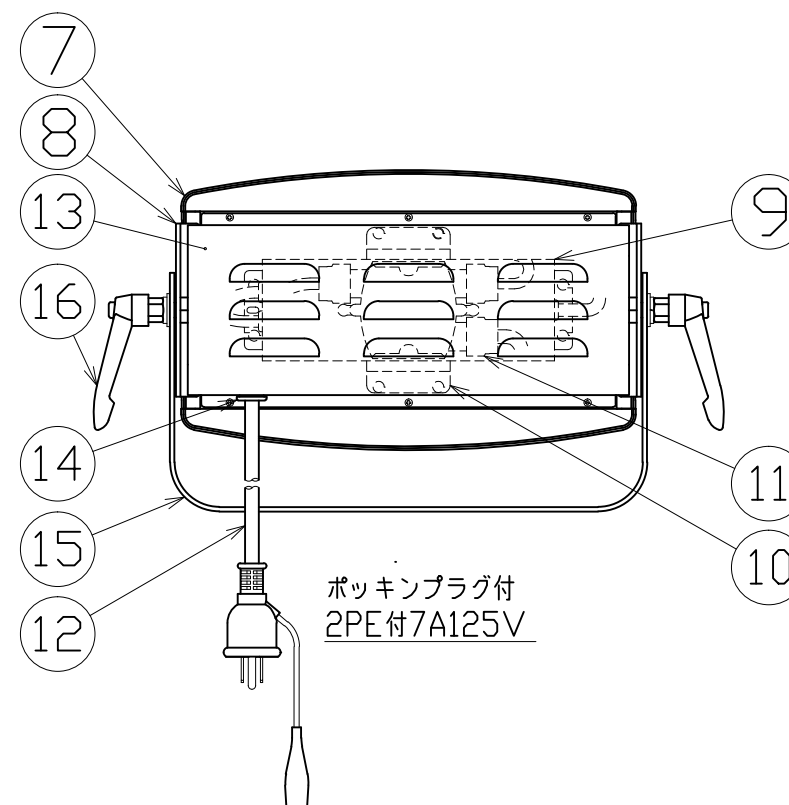
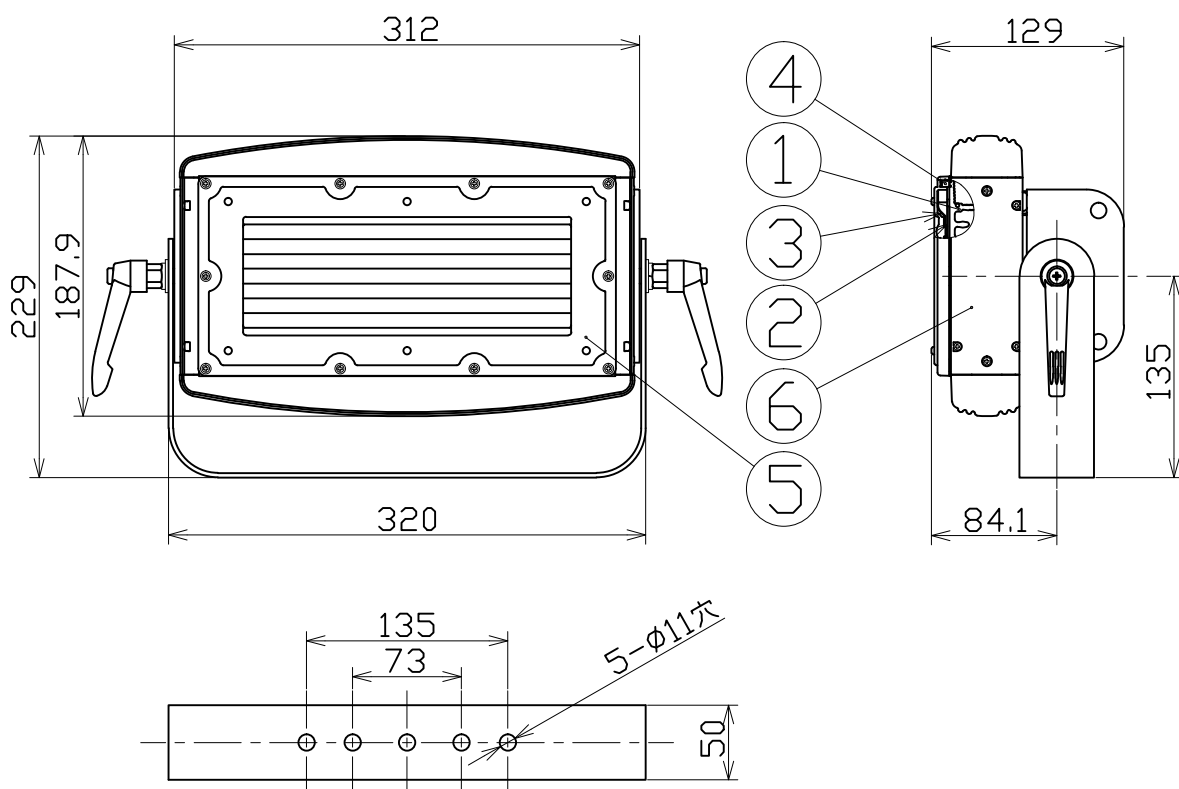


図 面 略 歴			
記号	日付	変更・追記内容	担当
△			
△			

主 仕 様

型 式	LEIS-100D-JW-50K	
使用 場所	屋外型	
本 体 色	白	
光 源	LED	
定格 光束	13000Lm	
色 温 度	5000K	
平均演色評価数	Ra83	
照射 角度	上下45°[1/2ビーム角] 70°[1/10ビーム角] 左右120°[1/2ビーム角] 150°[1/10ビーム角]	
定格 電圧	AC100V	
周 波 数	50/60Hz	
定格 電流	1.03A	
定格消費電力	102W	
固有エネルギー消費効率	127.4Lm/W	
照 度	1m	10390Lx
	2m	2660Lx
	3m	1220Lx
	4m	700Lx
	5m	480Lx
本体防水規格	IP65	
球 寿 命	50000時間	
使用環境温度	-25~40℃	
質 量	5.3kg	



ポッキンプラグ付
2PE付7A125V

16	レバーボルト	ZDC SUS	M10x20	2
15	本体取付枠	SUS304	3t 白塗装	1
14	ゴムブッシング	-	-	1
13	カバーB	A5052	白塗装	1
12	電源電線	PVC	VCT 0.75sqx3芯x3m Pプラグ付	1
11	分岐ボックス	PA	3分岐 5P端子台	1
10	分岐ボックス固定板	SUS304	1t 白塗装	1
9	電源	-	HLG-120H-48AB	1
8	100Wサイド固定金具	SUS304	3t 白塗装	2
7	枠(上下)	ADC	白塗装	2
6	枠(左右)	ADC	白塗装	2
5	レンズ	PC	-	1
4	レンズパッキン	シリコン	乳白	1
3	反射板	PC	白	1
2	LED基板	-	-	1
1	冷却フィン	A6063	白アルマイト	1
No.	部品名	材質	備考	個数

- 注1) 当器具のLED素子交換はできません。
 注2) LEDの光色、明るさにはバラツキがあります。
 注3) 照度は当社実測値の為、使用環境下により異なります。
 注4) 球寿命は光束が70%に低下するまでの時間です。
 表示は設計値であり、製品の寿命を保証するものではありません。
 注5) 使用環境温度外の使用は一時的に可能ですが、保護機能により消灯する場合があります。内部電子部品の寿命が短くなりますので、使用環境温度内でご使用ください。
 注6) 安全にご使用いただくため、取扱説明書をご参照ください。
 注7) 仕様変更は予告なく行う場合があります。予めご了承ください。

COMPONENTS		コード			
品名	スクエアライト 投光器型	APPD 承認	CHCK 検図	DESN 設計	DEF 製図
MODEL 型式	LEIS-100D-JW-50K				I
MATERIAL 材質	別記	REMARKS 備考	-		
3AD 第三角法	ANGLE 尺度	SCALE 1/5	作成日	2020.05.25	
NICHIDO IND.CO.LTD 日動工業株式会社		出図コード	LEIS-100D-JW-50K		
		ZK-A3X			