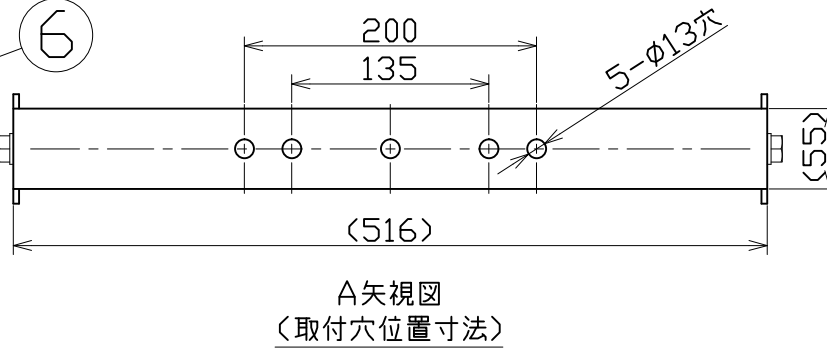
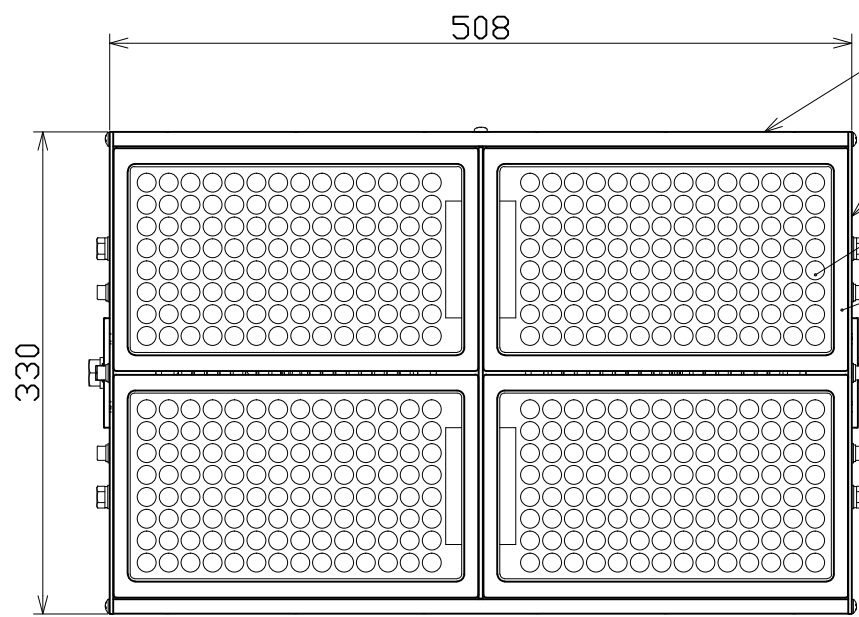
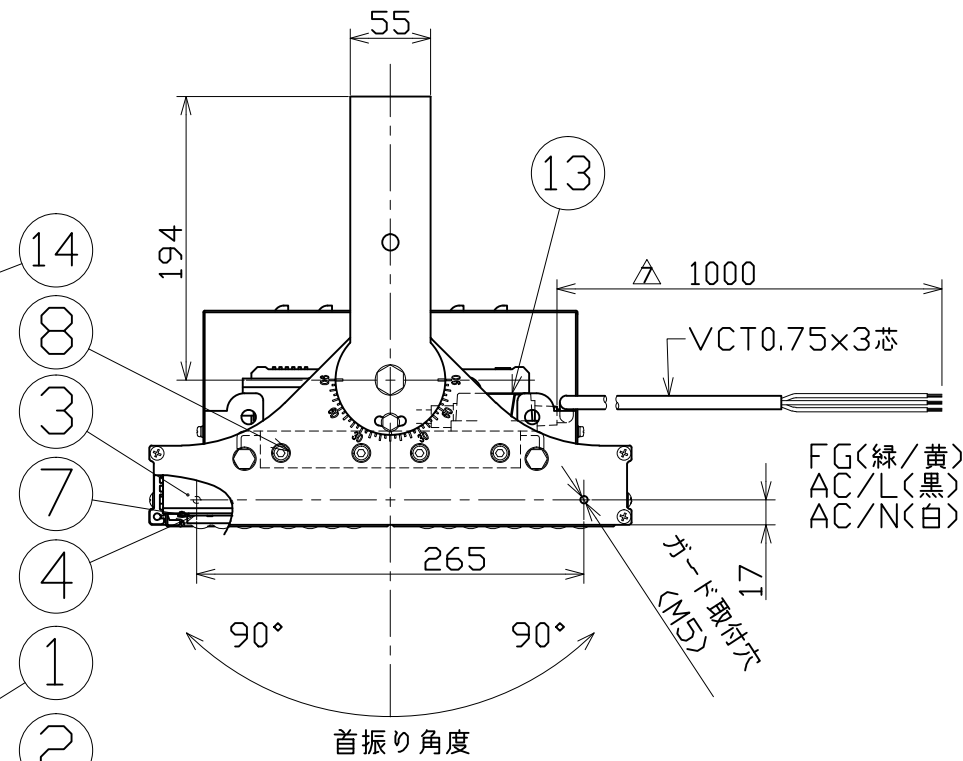
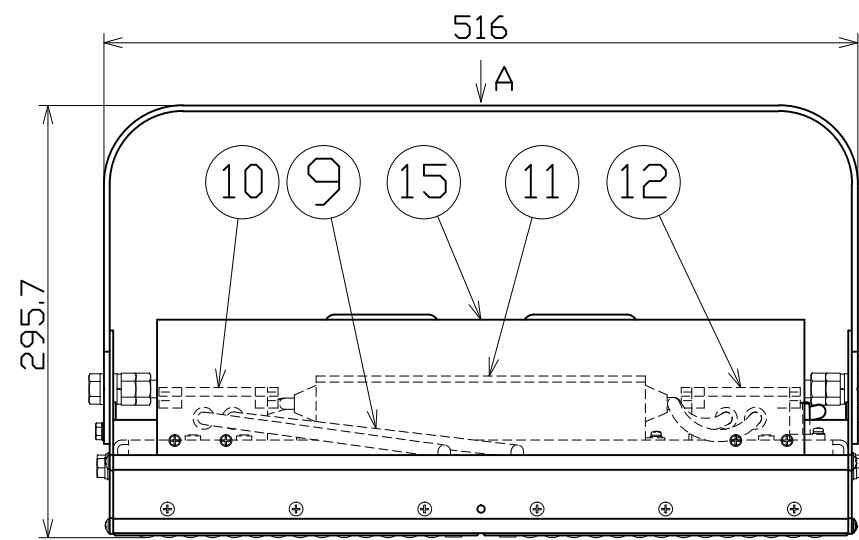




図面略歴			
記号	日付	変更・追記内容	担当
△	'21.09.03	電源電線1mへ変更 lot2108	今村
△	'22.11.01	ガード取付穴追加 lot2210	今村
△	'23.01.23	電源カバー変更 lot2212	今村

主仕様

型式	LEIS-480W-HS-50K-SAL		
使用場所	屋外型		
本体色	白		
光源	LED 480W		
定格光束	72300Lm		
色温度	5000K		
平均演色評価数	Ra75		
照射角度	45°[1/2ビーム角] 85°[1/10ビーム角]		
定格電圧	AC100V (200V)		
周波数	50/60Hz		
入力電圧範囲	AC90~277V		
定格電流	5.36A (2.58A)		
定格消費電力	501W (478W)		
固有エネルギー消費効率	144.3Lm/W (151.2Lm/W)		
照度	1m	85120Lx	
	2m	23280Lx	
	3m	10640Lx	
	4m	6160Lx	
	5m	4150Lx	
本体防水規格	IP65		
球寿命	50000時間		
サージ耐圧	ライン間	6kV	
	ライン-アース間	15kV	
使用環境温度	-30~50℃		
質量	16.8kg		



付属	落下防止ワイヤー	-	-	2	58227
15	電源カバー	アルミ/SUS	白塗装 クリアコーティング	1	-●
14	本体取付枠	SUS201	t4.0 白塗装 クリアコーティング	1	58228
13	サージプロテクター	PC	SPD-H15	1	56374●
12	電線接続BOX3P	-	黒	1	-●
11	電源	-	-	2	-●
10	電線接続BOX4P	-	黒	1	-●
9	リード線	-	-	2	-
8	電源固定台	SUS201	t3.0 白塗装 クリアコーティング	1	-●
7	レンズパッキン	シリコン	-	4	-
6	レンズカバー	PC	白	4	-
5	レンズ	PC	スポット	4	-
4	LED基板	-	-	4	-
3	冷却フィン	アルミ	押出材 白 クリアコーティング	2	-
2	フレームB	SUS201	t2.5 白塗装 クリアコーティング	2	-●
1	フレームA	アルミ	押出材 白 クリアコーティング	2	-
No	部品名	材質	備考	個数	コード

- 注1) 当器具のLED素子交換はできません。
- 注2) LEDの色、明るさにはバラツキがあります。
- 注3) ()内数値は入力200Vでの値です。
- 注4) 照度は当社実測値の為、使用環境下により異なります。
- 注5) 球寿命は光束が70%に低下するまでの時間です。表示は設計値であり、製品の寿命を保証するものではありません。
- 注6) サージ耐圧試験方法はIEC61000-4-5に準ずる。
- 注7) 使用環境温度外の使用は一時的に可能ですが、保護機能により消灯する場合があります。内部電子部品の寿命が短くなりますので、使用環境温度内でご使用ください。
- 注8) 重耐塩仕様は外郭のネジ部にラスパート処理を施しています。
- 注9) 安全にご使用いただくため、取扱説明書をご参照ください。
- 注10) 仕様変更は予告なく行う場合があります。予めご了承ください。

コード 13266

COMPONENTS	品名	APPD承認	CHCK検図	DESIN設計	DEF製図
	スクエアマックス480(重耐塩仕様)				
MODEL	型式				
	LEIS-480W-HS-50K-SAL				I
MATERIAL	材質	アルミ/SUS/PC	REMARKS備考		
3AD	ANGLE SCALE	1/5	作成日	2017.08.29	
	NICHIDO IND.CO.LTD	出図コード	LEIS-480W-HS-50K-SAL		
	日動工業株式会社	ZK-A3X			

コード番号末尾に●の記載がある物は過去に変更があった部品