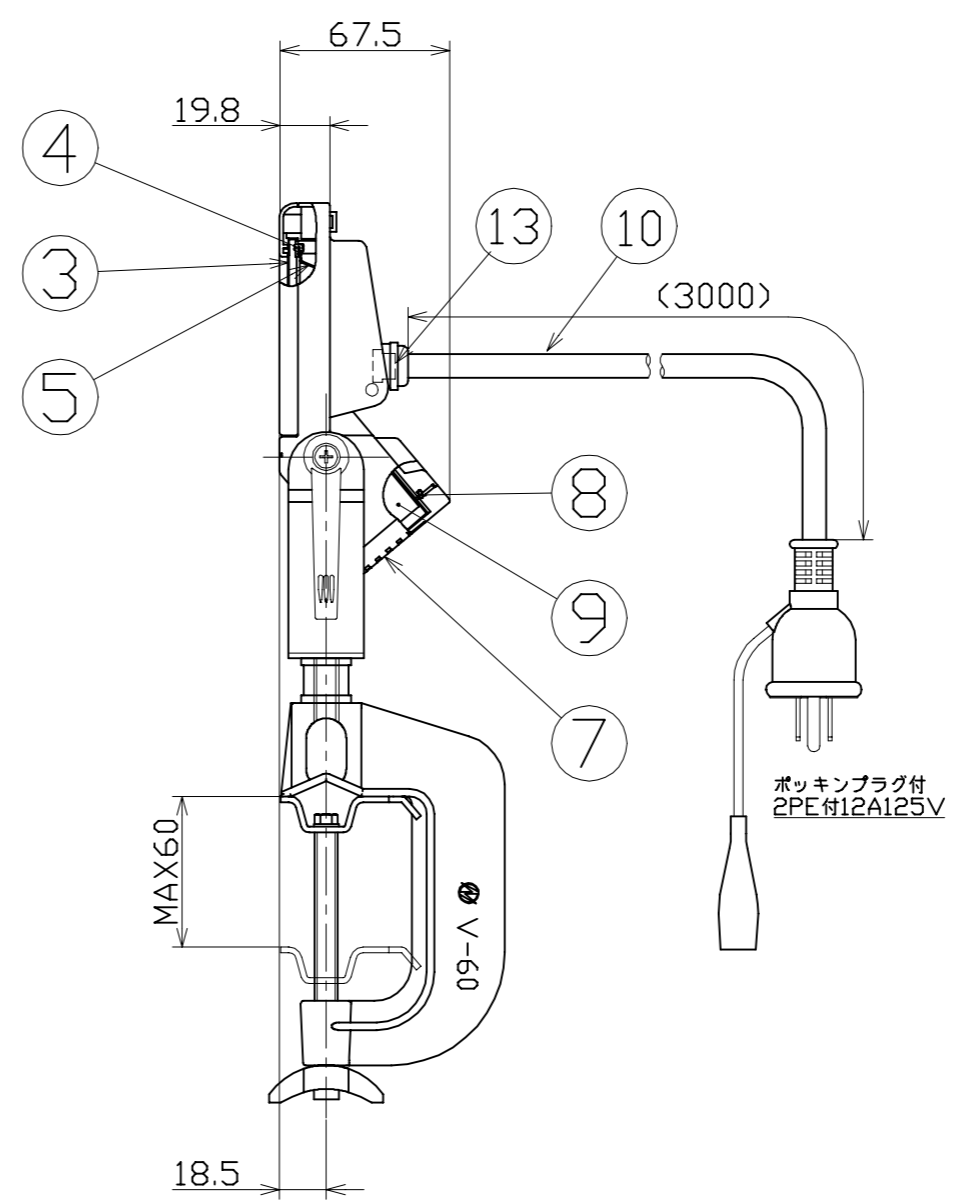
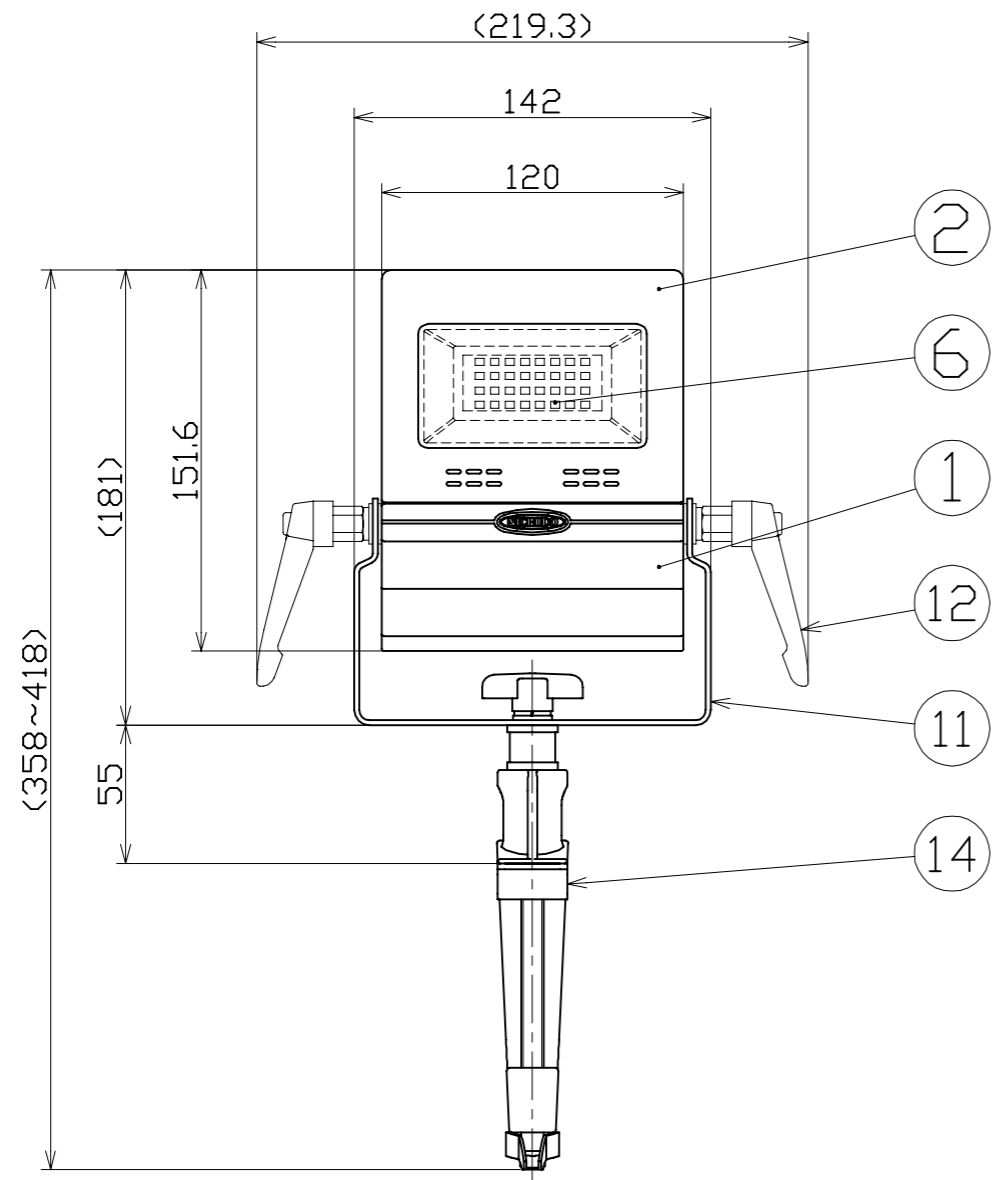


図面略歴			
記号	日付	変更・追記内容	担当
△			
△			

主仕様

型式	LEN-FH10V-SL-50K		
使用場所	屋外型		
本体色	シルバー		
光源	LED		
定格光束	1320Lm		
光源色 [色温度]	昼白色 [5000K]		
平均演色評価数	Ra70		
照射角度	105°[1/2ビーム角] 140°[1/10ビーム角]		
定格電圧	AC100V		
周波数	50/60Hz		
定格電流	0.10A		
定格消費電力	10W		
固有エネルギー消費効率	132Lm/W		
照度	1m	680Lx	
	2m	175Lx	
	3m	80Lx	
	4m	45Lx	
	5m	30Lx	
本体防水規格	IP65		
サージ耐圧	ライン間	6kV	
	アース間	15kV	
球寿命	50000時間		
使用環境温度	-20~45℃		
質量	1.7kg		



注1) 当器具のLED素子交換はできません。  
 注2) LEDの光源色、明るさにはバラツキがあります。  
 注3) 照度は当社実測値の為、使用環境下により異なります。  
 注4) 球寿命は光束が70%に低下するまでの時間です。  
 表示は設計値であり、製品の寿命を保証するものではありません。  
 注5) サージ耐圧試験方法はIEC61000-4-5に準ずる。  
 注6) 使用環境温度外の使用は一時的に可能ですが、保護機能により  
 消灯する場合があります。内部電子部品の寿命が短くなりますので、  
 使用環境温度内でご使用ください。  
 注7) 安全にご使用いただくため、取扱説明書をご参照ください。  
 注8) 仕様変更は予告なく行う場合があります。予めご了承ください。

No.	部品名	材質	備考	個数	コード
14	バイセット	ADC	V-60S	1	8159
13	ベントフィルター	PA	-	1	-
12	レバーボルト	ZDC SUS	M8x15	2	57682
11	本体取付枠	SUS	シルバー塗装	1	-
10	電源電線	PVC	VCT0.75sqx3心x3.1m P付	1	55542
9	電源	-	10W用	1	-
8	電源カバーパッキン	シリコン	-	1	58241
7	電源カバー	ADC	シルバー塗装	1	-
6	LED基板	-	10W用	1	-
5	反射板	PC	-	1	-
4	フロントパッキン	シリコン	-	1	58242
3	ガラス板	強化ガラス	透明	1	-
2	フロントカバー	ADC	シルバー塗装	1	-
1	本体ケース	ADC	シルバー塗装	1	-

		コード		14241	
COMPONENTS	品名	フラットライト10W バイセット	APPD 承認	CHCK 検図	DESIGN 設計
MODEL	型式	LEN-FH10V-SL-50K			DEF 製図
MATERIAL	材質	別記	REMARKS	備考	別記
3AD	ANGLE	SCALE	1/3	作成日	2022.10.13
第三	角法	尺度			
NICHIDO IND.CO.LTD		出図コード	LEN-FH10V-SL-50K		
日動工業株式会社		ZK-A3X			