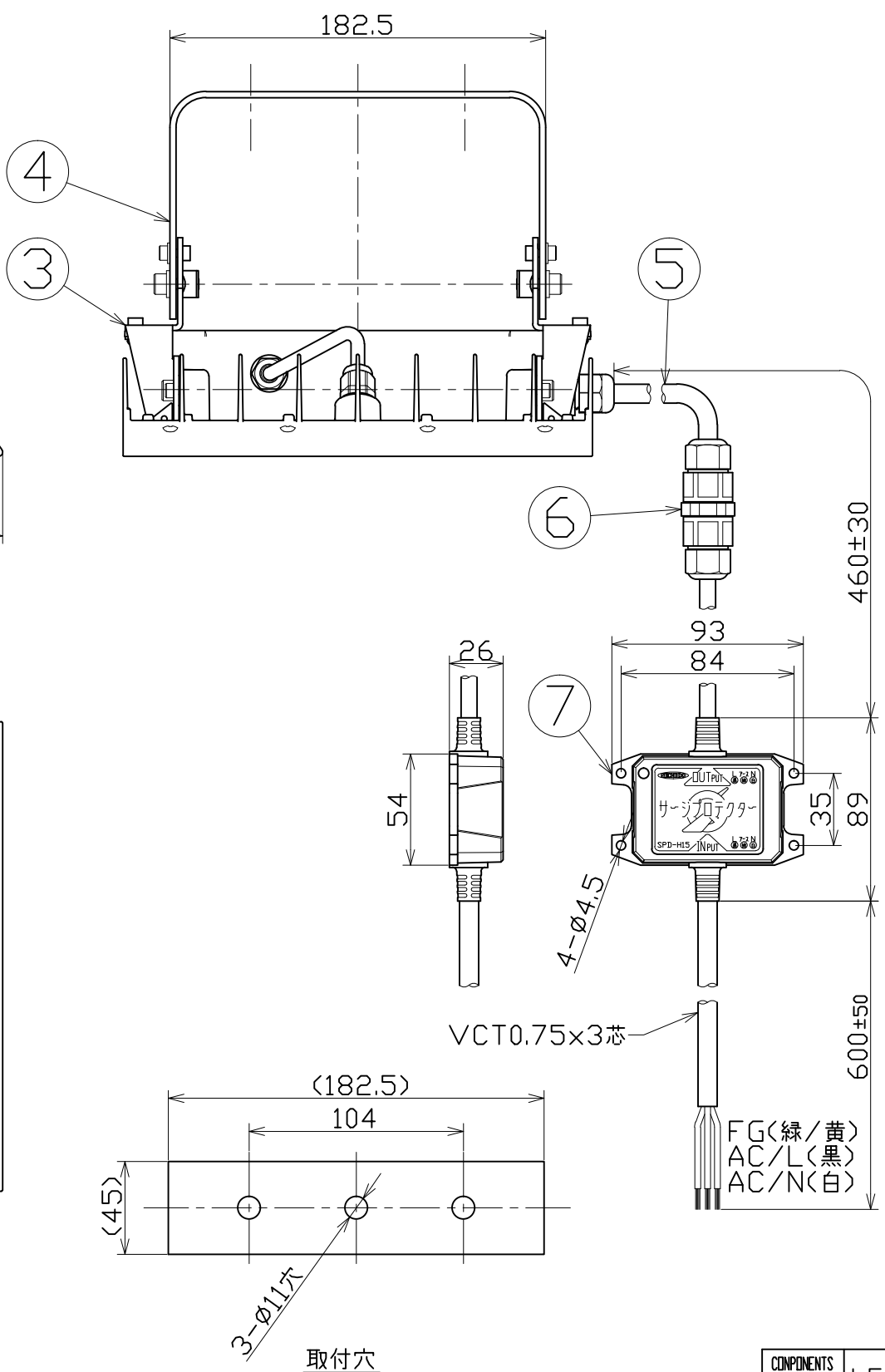
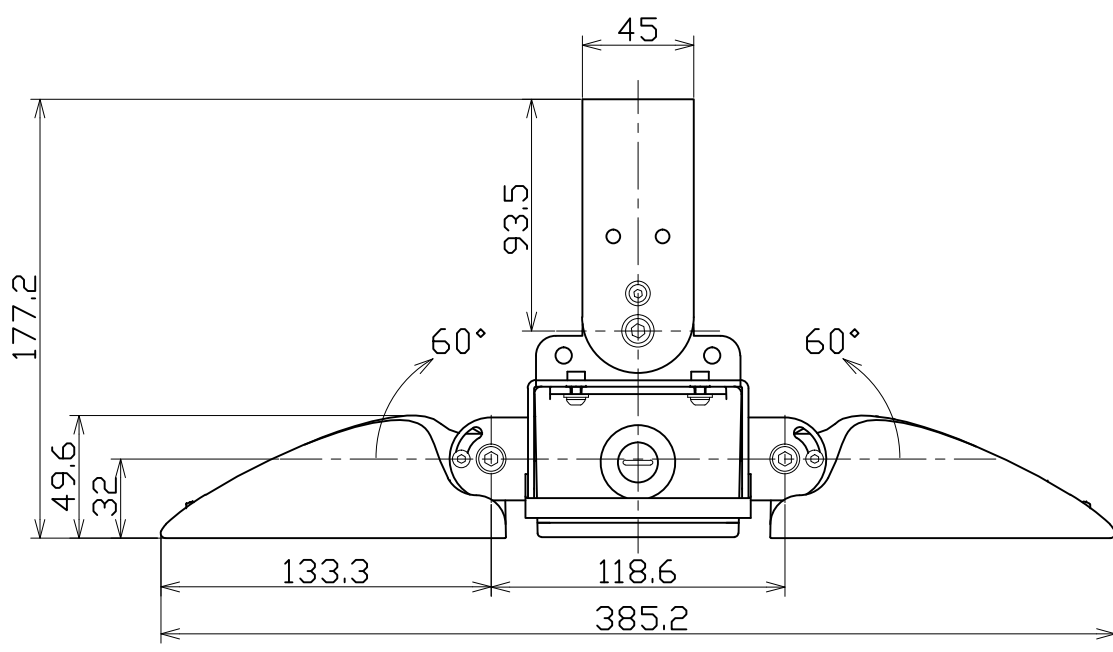




図 面 略 歴			
記号	日付	変更・追記内容	担当
Ⓐ	'17.01.19	サージプロテクター変更	今村
Ⓑ	'18.10.18	サージプロテクター電線長変更	今村

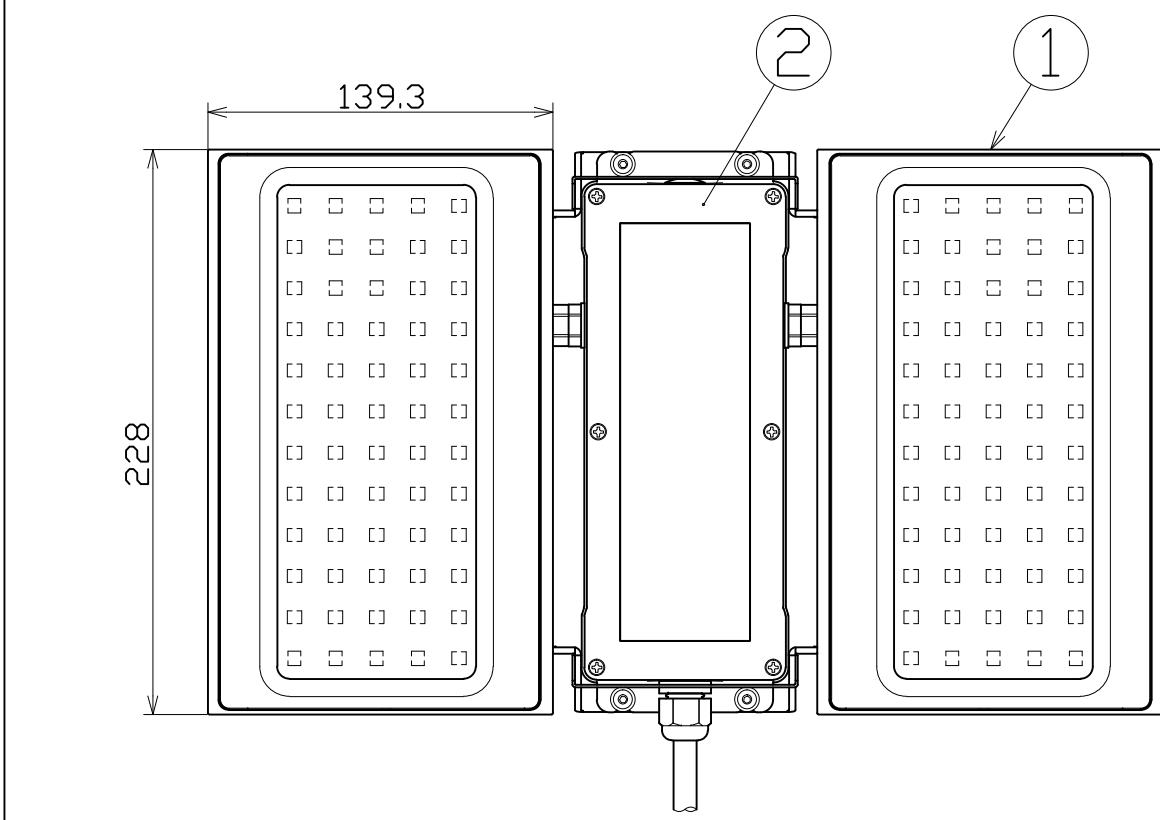


主 仕 様

型 式	LH150-AW-M-50K	
使用 場所	屋外型	
光 源	LED150W 120球	
定格 光束	18200Lm	
色 温 度	5000K	
平均演色評価数	Ra85	
照射 角度	110°[1/2ビーム角] 150°[1/10ビーム角]	
定格 電圧	AC100V (200V)	
周 波 数	50/60Hz	
入力電圧範囲	AC90~264V	
定格 電流	1.57A (0.79A)	
定格消費電力	154W (149W)	
固有エネルギー消費効率	118.1Lm/W (122.1Lm/W)	
照度	1m	7380Lx
	2m	1950Lx
	3m	910Lx
	4m	540Lx
	5m	370Lx
本体防水規格	IP65	
サージ耐圧	ライン間	6KV
	ライン-アース間	15KV
球 寿 命	50000H	
使用環境温度	-30~-50℃	
質 量	4.7kg	

- 注1) 当器具のLED素子交換はできません。  
 注2) LEDの光色、明るさにはバラツキがあります。  
 注3) ( )内数値は入力200Vでの値です。  
 注4) 照度は当社実測値の為、使用環境下により異なります。  
 注5) 球寿命は光束が70%に低下するまでの時間です。  
 表示は設計値であり、製品の寿命を保証するものではありません。  
 注6) サージ耐圧試験方法はIEC61000-4-5に準ずる。  
 注7) 使用環境温度外の使用は一時的に可能ですが、保護機能により  
 消灯する場合があります。内部電子部品の寿命が短くなりますので、  
 使用環境温度内でご使用ください。  
 注8) 安全にご使用いただくため、取扱説明書をご参照ください。  
 注9) 仕様変更は予告なく行う場合があります。予めご了承ください。

▽



7	サージプロテクター	ABS	SPD-H15	1	56374●
6	電線接続器	PA66	-	1	-
5	電源電線	PVC	VCT0.75x3芯	1	-
4	本体取付枠	SUS	3t 白塗装	1	-
3	ジョイント金具	SUS	3t 白塗装	2	-
2	電源	ADC	白塗装	1	-
1	灯具本体	ADC/ガラス	白塗装	2	-
No.	部品名	材質	備考	個数	部品コード

コード番号末尾に●の記載がある物は過去に変更があった部品

コード 13835

COMPONENTS	品名	LEDホールライト 150W	APPD	CHCK	DESN	DEF
	承認		承認	検図	設計	製図
MODEL	型式	LH150-AW-M-50K				I
MATERIAL	別記	別記				
3AD	ANGLE	SCALE	1/3	作成日	2016.10.03	
第三	角法	尺度		出図コード	LH150-AW-M-50K	
NICHIDO	IND.CO.LTD	日動工業株式会社	ZK-A3X			