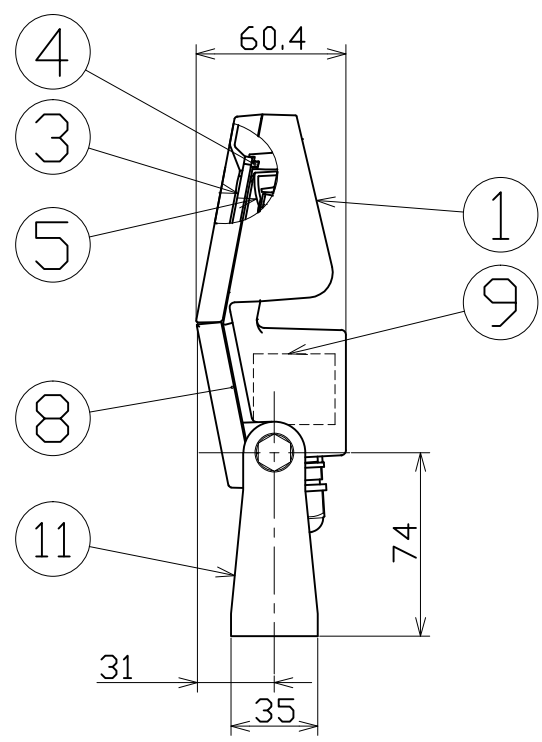
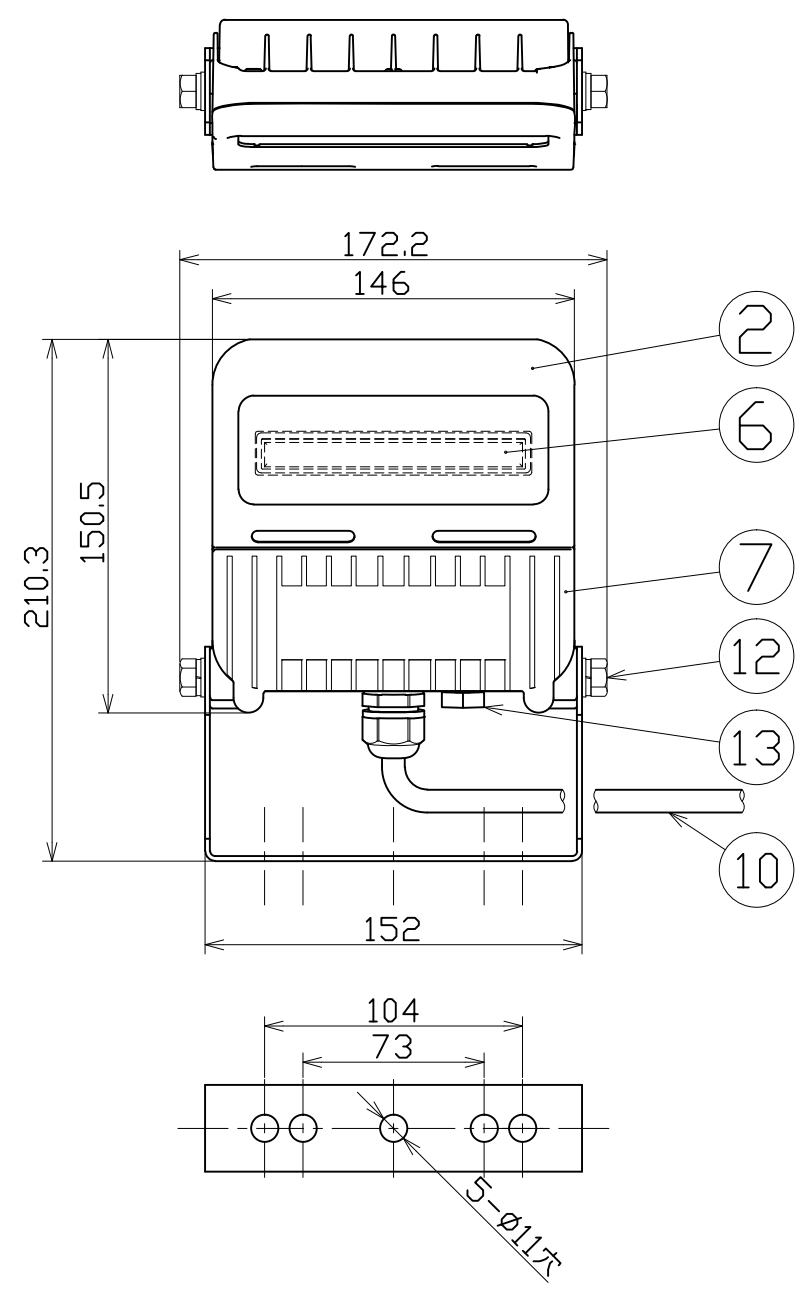




図面略歴			
記号	日付	変更・追記内容	担当
△	'22.11.04	図面修正(サージ耐性基板上にあり、部品として存在しない)	今村
△			



主仕様

型式	LJS-F20D-BK-25K	LJS-F20D-W-25K
使用場所	屋外型	
本体色	黒	白
光源	LED	
定格光束	2470Lm	
色温度	2500K	
平均演色評価数	Ra71	
照射角度	110°[1/2ビーム角] 140°[1/10ビーム角]	
定格電圧	AC100V<AC200V>	
周波数	50/60Hz	
入力電圧範囲	AC90~264V	
定格電流	0.2A<0.1A>	
定格消費電力	20W<19.4W>	
固有エネルギー消費効率	123.5Lm/W (127.3Lm/W)	
照度	1m	855Lx
	2m	230Lx
	3m	105Lx
	4m	65Lx
	5m	45Lx
本体防水規格	IP65	
サージ耐圧	ライン間 6kV	
	ライン-アース間 15kV	
球寿命	50000時間	
使用環境温度	-30~45℃	
質量	1.1kg	

▷

13	ベントフィルター	PA	-	1	-
12	六角ボルト	SUS	M8x10	2	-
11	本体取付枠	SUS	白塗装(W) 黒塗装(BK)	1	56452 56453
10	電源電線	PVC	VCT0.75sqx3芯x1.5m切放し	1	-
9	電源	-	20W用	1	56459
8	電源カバーパッキン	シリコン	-	1	56456
7	電源カバー	ADC	白塗装(W) 黒塗装(BK)	1	56450 56451
6	LED素子	-	20W用 2500K	1	-
5	反射板	PC	-	1	56457
4	フロントパッキン	シリコン	-	1	56455
3	ガラス板	強化ガラス	透明	1	56454
2	フロントカバー	ADC	白塗装(W) 黒塗装(BK)	1	56448 56449
1	本体ケース	ADC	白塗装(W) 黒塗装(BK)	1	56446 56447
No.	部品名	材質	備考	個数	コード

注1) 当器具のLED素子交換はできません。
 注2) LEDの光色、明るさにはバラツキがあります。
 注3) ()内数値は入力200Vでの値です。
 注4) 照度は当社実測値の為、使用環境下により異なります。
 注5) 球寿命は光束が70%に低下するまでの時間です。
 表示は設計値であり、製品の寿命を保証するものではありません。
 注6) サージ耐圧試験方法はIEC61000-4-5に準ずる。
 注7) 使用環境温度外の使用は一時的に可能ですが、保護機能により
 消灯する場合があります。内部電子部品の寿命が短くなりますので、
 使用環境温度内でご使用ください。
 注8) 安全にご使用いただくため、取扱説明書をご参照ください。
 注9) 仕様変更は予告なく行う場合があります。予めご了承ください。

型式	コード
LJS-F20D-BK-25K	13792
LJS-F20D-W-25K	13797

COMPONENTS	品名	常設用フラットライト	APPD	CHCK	DESN	DEF
	承認	検図	設計	製図		
MODEL	型式	LJS-F20D-BK-25K LJS-F20D-W-25K				I
MATERIAL	材質	別記	REMARKS	備考		
3AD	ANGLE	SCALE	1/3	作成日	2018.05.07	
	第三角法	尺度				
NICHIDO IND.CO.LTD	出図コード	LJS-F20D-BK(W)-25K				
日動工業株式会社	ZK-A3X					