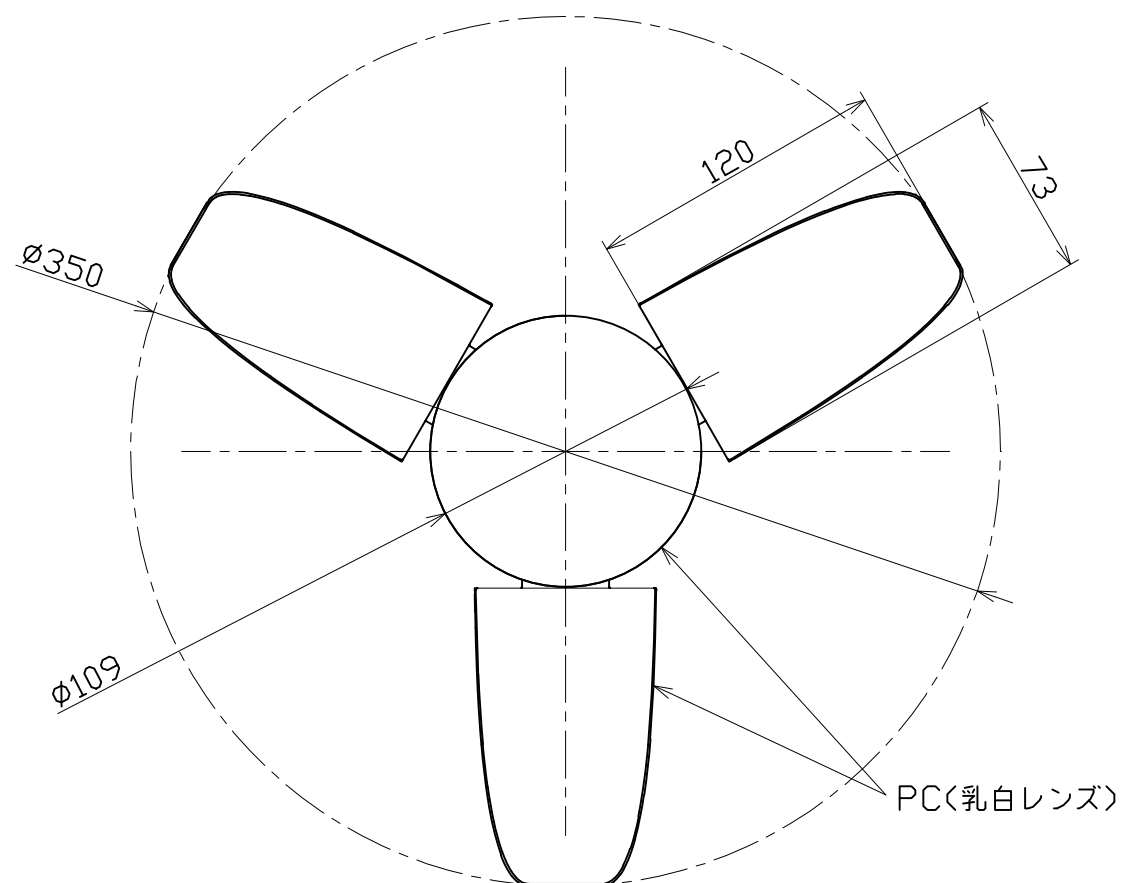
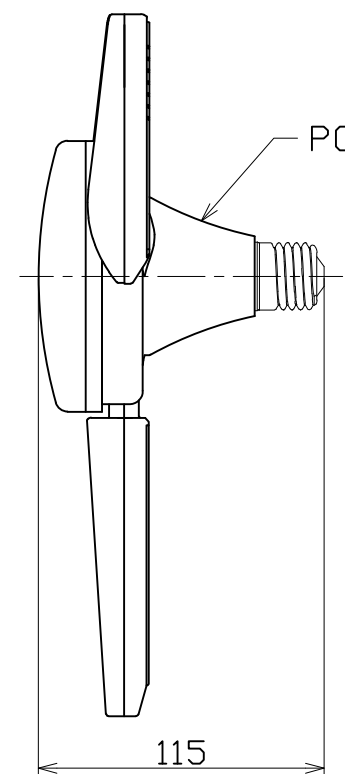
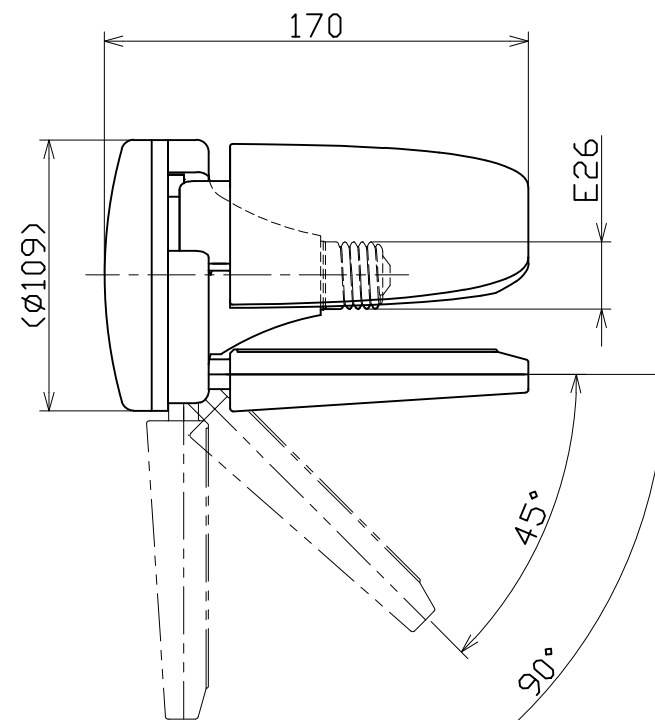
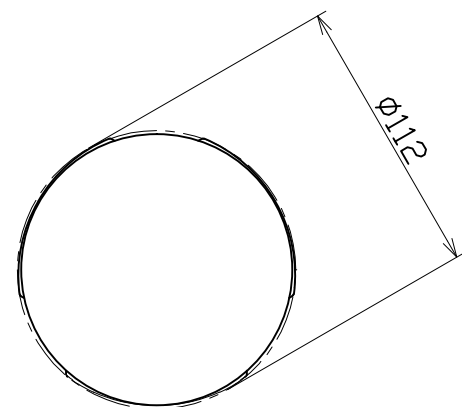


図面略歴			
記号	日付	変更・追記内容	担当
△			
△			

主仕様

型式	LLF23-50K			
使用場所	屋内型			
口金サイズ	E26			
光源	LED			
定格光束	2900Lm			
光源色[色温度]	昼白色 [5000K]			
平均演色評価数	Ra83			
定格電圧	AC100V (200V)			
周波数	50/60Hz			
入力電圧範囲	AC90~264V			
定格電流	0.24A (0.13A)			
定格消費電力	23W (24W)			
固有エネルギー消費効率	126.0Lm/W (120.8Lm/W)			
照度		丸形発光面	葉形発光面	全方向
	1m	250Lx	230Lx	895Lx
	2m	70Lx	75Lx	240Lx
	3m	35Lx	35Lx	110Lx
	4m	20Lx	20Lx	65Lx
	5m	15Lx	15Lx	50Lx
球寿命	30000時間			
使用環境温度	-10~40℃			
質量	260g			

注1) 当器具のLED素子交換はできません。  
 注2) LEDの光源色、明るさにはバラツキがあります。  
 注3) ( )内数値は入力200Vでの値です。  
 注4) 照度は当社実測値の為、使用環境下により異なります。  
 注5) 球寿命は光束が70%に低下するまでの時間です。  
 表示は設計値であり、製品の寿命を保証するものではありません。  
 注6) 安全にご使用いただくため、取扱説明書をご参照ください。  
 注7) 仕様変更は予告なく行う場合があります。予めご了承ください。



COMPONENTS		コード		13220	
品名	リーフライト23W	APPD承認	CHCK検図	DESN設計	DEF製図
MODEL型	LLF23-50K				N
MATERIAL材質	-	REMARKS備考	本体色 白		
3AD 第三角法	ANGLE 尺度	SCALE	1/3	作成日	2022.01.27
NICHIDO IND.CO.LTD		出図コード	LLF23-50K		
日動工業株式会社		ZK-A3X			