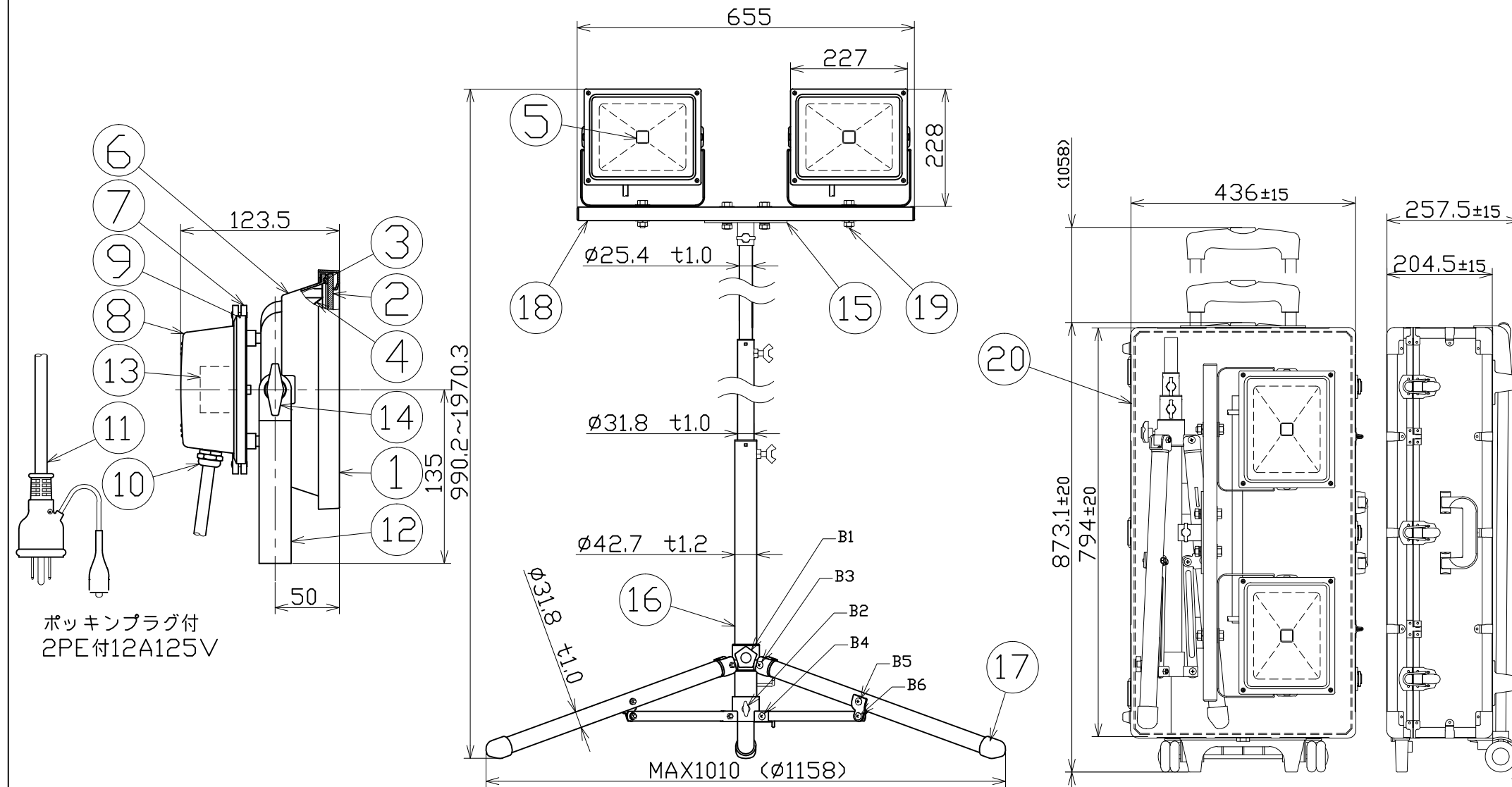


図 面 略 歴			
記号	日付	変更・追記内容	担当
△	'21.01.21	ハードケース変更	今村
△	'21.04.06	本体取付枠形状変更、電線種変更、ケーブルロック変更 lot2101	今村
△	'21.04.21	T型金具形状変更 ピッチ135穴追加 No6379 lot1321	渡辺



主 仕 様

型 式	LPR-S30LW-3ME-ABOX
使用 場所	簡易防雨型
光 源	LED
定格 光束	1860Lm
色 温 度	6000K
照射 角度	120°
定格 電圧	AC100V
周 波 数	50/60Hz
定格 電流	0.39A
定格消費電力	28W
照度	1m 820Lx 2m 223Lx 3m 106Lx 4m 63Lx 5m 43Lx
球 寿 命	40000時間
使用環境温度	-25~40℃
本体 質量	8.0kg
総 質 量	16.8kg

注1) 当器具のLED素子交換はできません。
 注2) LEDの光色、明るさにはバラツキがあります。
 注3) 照度及び光束値は1灯での値です。
 注4) 照度は当社実測値の為、使用環境下により異なります。
 注5) 球寿命は光束が70%に低下するまでの時間です。
 表示は設計値であり、製品の寿命を保証するものではありません。
 注6) 転倒防止のため、水平な場所でご使用ください。
 注7) 安全にご使用いただくため、取扱説明書をご参照ください。
 注8) 仕様変更は予告なく行う場合があります。予めご了承ください。

20	ハードケース	アルミ	LEN-LW-BOX	1	54924●	LEN-LW-BOX 防災照明ハードケース
19	ボルト・ナット	SS	M10x45	2式	-	
18	2灯用フラットバー	SS	F-01	1	8825	F-01 2灯用フラットバー
17	脚ゴム	合成ゴム	-	3	52601	HS-500L/LW用脚ゴム(1個)
16	軽量三脚スタンド	SSパイプ	S-001	1式	8812●	S-001 軽量三脚
15	T型金具	SS	S-02用	1	52610●	S-02用 T型金具
14	ノブボルト	-	M8	4	55897	-
13	電源	-	LPR-S30D用	2	55898●	LPR-S30D用 電源
12	本体取付枠	SS400相当	t2.5 塗装	2	55895●	LPR-S30D用 本体取付枠
11	電源コード	VCT	0.75sqx3芯x3m	2	55542●	-
10	ケーブルロック	-	-	2	57548●	-
9	電源カバーパッキン	シリコン	-	2	55968●	-
8	電源カバー	ADC	塗装	2	55967●	LPR-S30/50D兼用 電源カバー
7	電源取付台	ADC	塗装	2	56344	-
6	本体ケース	ADC	塗装	2	55966●	LPR-S30D用 本体ケース
5	LED素子	-	6000K リード線付	2	55896	LPR-S30D用 素子リード線付 6000K
4	反射板	アルミ	-	2	55965●	LPR-S30D用 反射板
3	フロントパッキン	シリコン	本体内部	2	55964●	LPR-S30D用 フロントパッキン
2	強化ガラス板	-	-	2	56044●	LPR-S30D用 ガラス
1	フロント枠	ADC	塗装	2	55963●	LPR-S30D用 フロント枠
No	部 品 名	材 質	備 考	個数	コード	コード番号名称

コード 13534

COMPONENTS	LED作業灯30W三脚二灯式	APPD	承認	CHCK	検図	DESIN	設計	DEF	製図
品名	ハードケース入								
MODEL	LPR-S30LW-3ME-ABOX								
型式									M
MATERIAL	別掲	REMARKS	備考						
3D ANGLE	SCALE	1/10							
第二角法	尺 度	1/4							
NICHIDO IND.CO.LTD	出図コード								
日動工業株式会社	ZK-A3X								LPR-S30LW-3ME-ABOX
		作成日	2013.12.04						