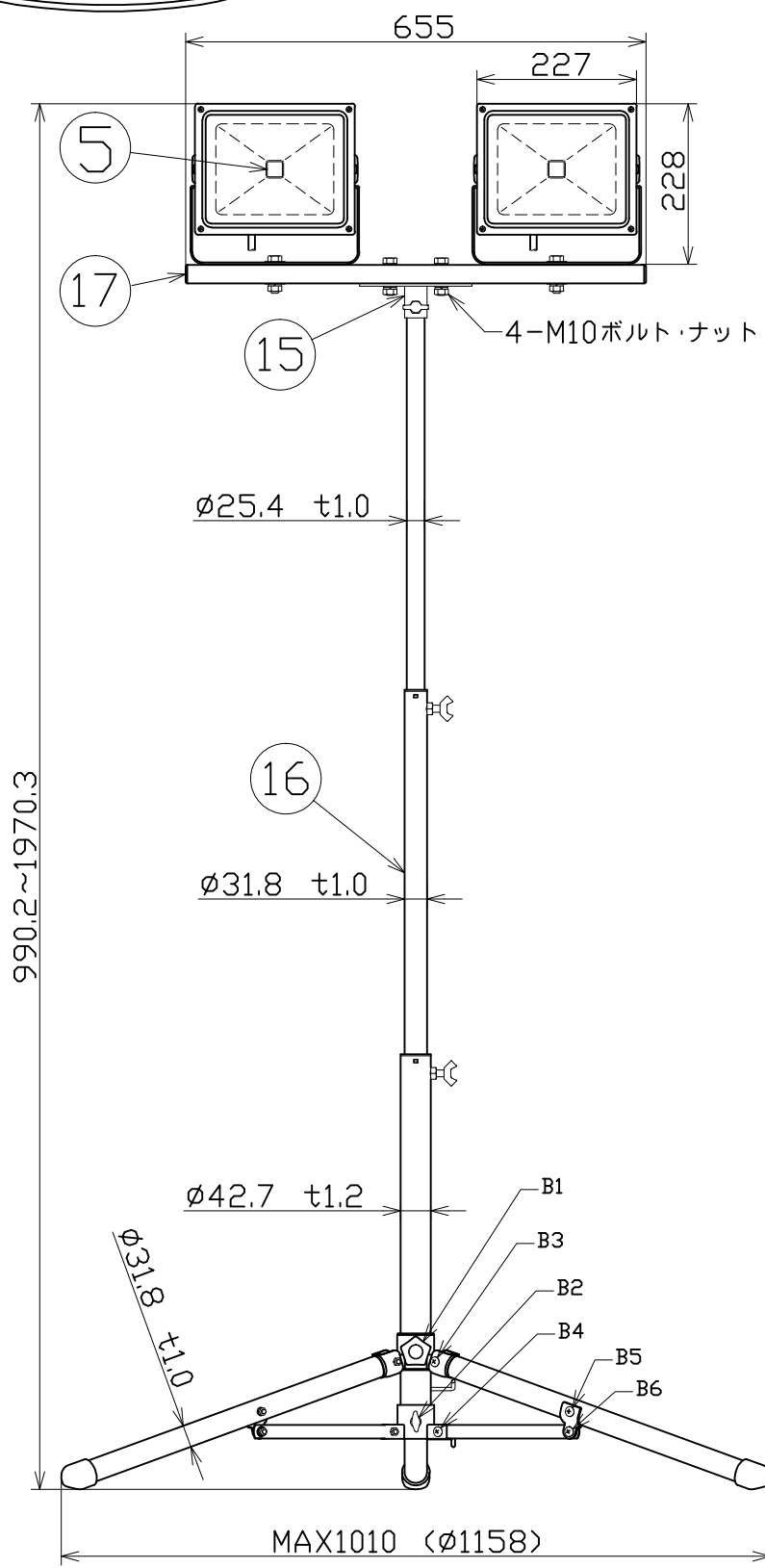
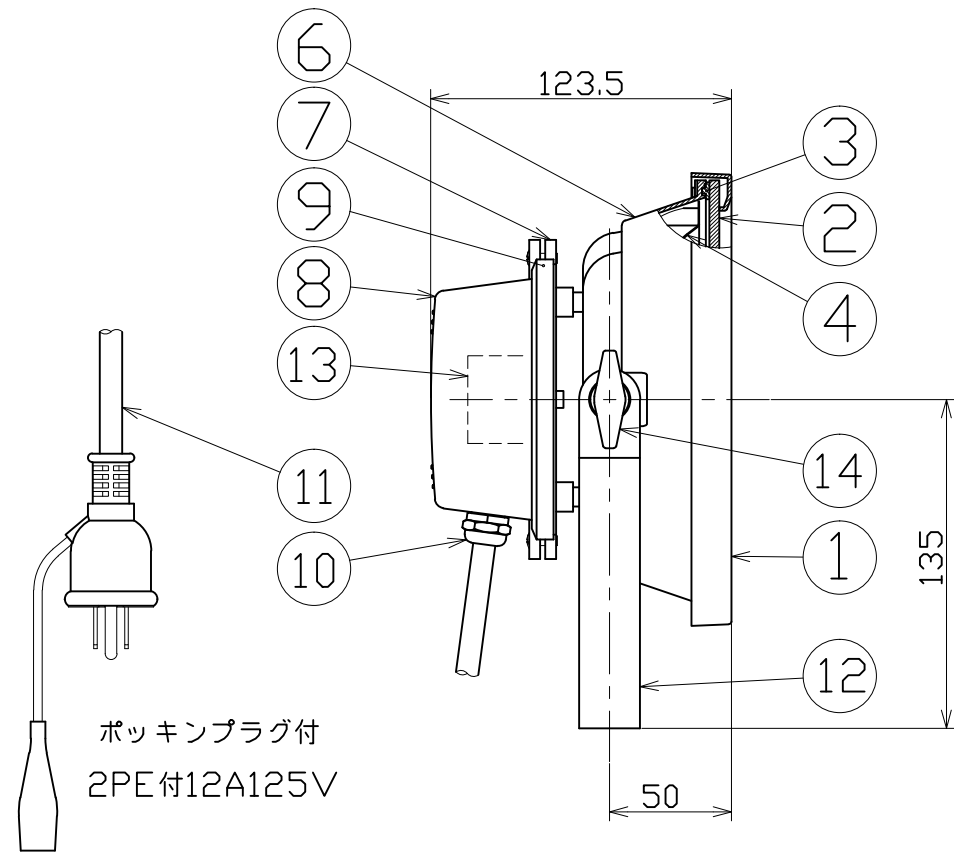


| 図 面 略 歴 |           |                                   |    |
|---------|-----------|-----------------------------------|----|
| 記号      | 日付        | 変更・追記内容                           | 担当 |
| △       | '19.05.09 | 電源変更 lot19.04                     | 今村 |
| ⊗       | '21.04.06 | 本体取付形状変更、電線種変更、ケーブルロック変更 lot2101  | 今村 |
| △       | '21.04.21 | T型金具形状変更 ピッチ135穴追加 No6379 lot1321 | 渡辺 |



主 仕 様

|        |               |       |  |
|--------|---------------|-------|--|
| 型 式    | LPR-S30LW-3ME |       |  |
| 使用 場所  | 簡易防雨型         |       |  |
| 光 源    | LED           |       |  |
| 定格 光束  | 1860Lm        |       |  |
| 色 温 度  | 6000K         |       |  |
| 照射 角度  | 120°          |       |  |
| 定格 電圧  | AC100V        |       |  |
| 周 波 数  | 50/60Hz       |       |  |
| 定格 電流  | 0.39A         |       |  |
| 定格消費電力 | 28W           |       |  |
| 照 度    | 1m            | 820Lx |  |
|        | 2m            | 223Lx |  |
|        | 3m            | 106Lx |  |
|        | 4m            | 63Lx  |  |
|        | 5m            | 43Lx  |  |
| 球 寿 命  | 40000時間       |       |  |
| 使用環境温度 | -25~40℃       |       |  |
| 質 量    | 8.0kg         |       |  |

注1) 当器具のLED素子交換はできません。  
 注2) LEDの光色、明るさにはバラツキがあります。  
 注3) 照度及び光束値は1灯での値です。  
 注4) 照度は当社実測値の為、使用環境下により異なります。  
 注5) 球寿命は光束が70%に低下するまでの時間です。  
 表示は設計値であり、製品の寿命を保証するものではありません。  
 注6) 転倒防止のため、水平な場所でご使用ください。  
 注7) 安全にご使用いただくため、取扱説明書をご参照ください。  
 注8) 仕様変更は予告なく行う場合があります。予めご了承ください。

|    |           |         |              |    |        |                         |
|----|-----------|---------|--------------|----|--------|-------------------------|
| 17 | 2灯用フラットバー | SS      | F-01         | 1  | 8825   | F-01 2灯用フラットバー          |
| 16 | 軽量三脚スタンド  | SSパイプ   | S-001型       | 1式 | 8812●  | S-001 軽量三脚              |
| 15 | T型金具      | SS      | S-02用        | 1  | 52610● | S-02用 T型金具(蝶ボルト付)       |
| 14 | ノブボルト     | -       | M8           | 4  | 55897  | -                       |
| 13 | 電源        | -       | LPR-S30D用    | 2  | 55898● | LPR-S30D用 電源            |
| 12 | 本体取付枠     | SS400相当 | t2.5 塗装      | 2  | 55895● | LPR-S30D用 本体取付枠         |
| 11 | 電源コード     | VCT     | 0.75sqx3芯x3m | 2  | 55542● | -                       |
| 10 | ケーブルロック   | -       | -            | 2  | 57548● | -                       |
| 9  | 電源カバーパッキン | シリコン    | -            | 2  | 55968● | -                       |
| 8  | 電源カバー     | ADC     | 塗装           | 2  | 55967● | LPR-S30/50D兼用 電源カバー     |
| 7  | 電源取付台     | ADC     | 塗装           | 2  | 56344  | -                       |
| 6  | 本体ケース     | ADC     | 塗装           | 2  | 55966● | LPR-S30D用 本体ケース         |
| 5  | LED素子     | -       | 6000K リード線付  | 2  | 55896  | LPR-S30D用 素子リード線付 6000K |
| 4  | 反射板       | アルミ     | -            | 2  | 55965● | LPR-S30D用 反射板           |
| 3  | フロントパッキン  | シリコン    | 本体内部         | 2  | 55964● | LPR-S30D用 フロンパッキン       |
| 2  | 強化ガラス板    | -       | -            | 2  | 56044● | LPR-S30D用 ガラス           |
| 1  | フロント枠     | ADC     | 塗装           | 2  | 55963● | LPR-S30D用 フロント枠         |
| No | 部 品 名     | 材 質     | 備 考          | 個数 | コード    | コード番号名称                 |

コード番号末尾に●の記載がある物は過去に変更があった部品

|                             |  |                |            |                |         |         |        |
|-----------------------------|--|----------------|------------|----------------|---------|---------|--------|
| COMPONENTS 品名               |  | LED作業灯30W三脚二灯式 |            | APPD 承認        | CHCK 検図 | DESN 設計 | DEF 製図 |
| MODEL 型 式                   |  | LPR-S30LW-3ME  |            | コード 13532      |         |         |        |
| MATERIAL 材 質                |  | 別掲             | REMARKS 備考 | 作成日 2013.12.03 |         |         |        |
| 3D ANGLE 第 二 角 法            |  | SCALE 尺 度      | 1/10 1/3   | 出図コード          |         |         |        |
| NICHIDO IND.CO.LTD 日動工業株式会社 |  | ZK-A3X         |            | LPR-S30LW-3ME  |         |         |        |