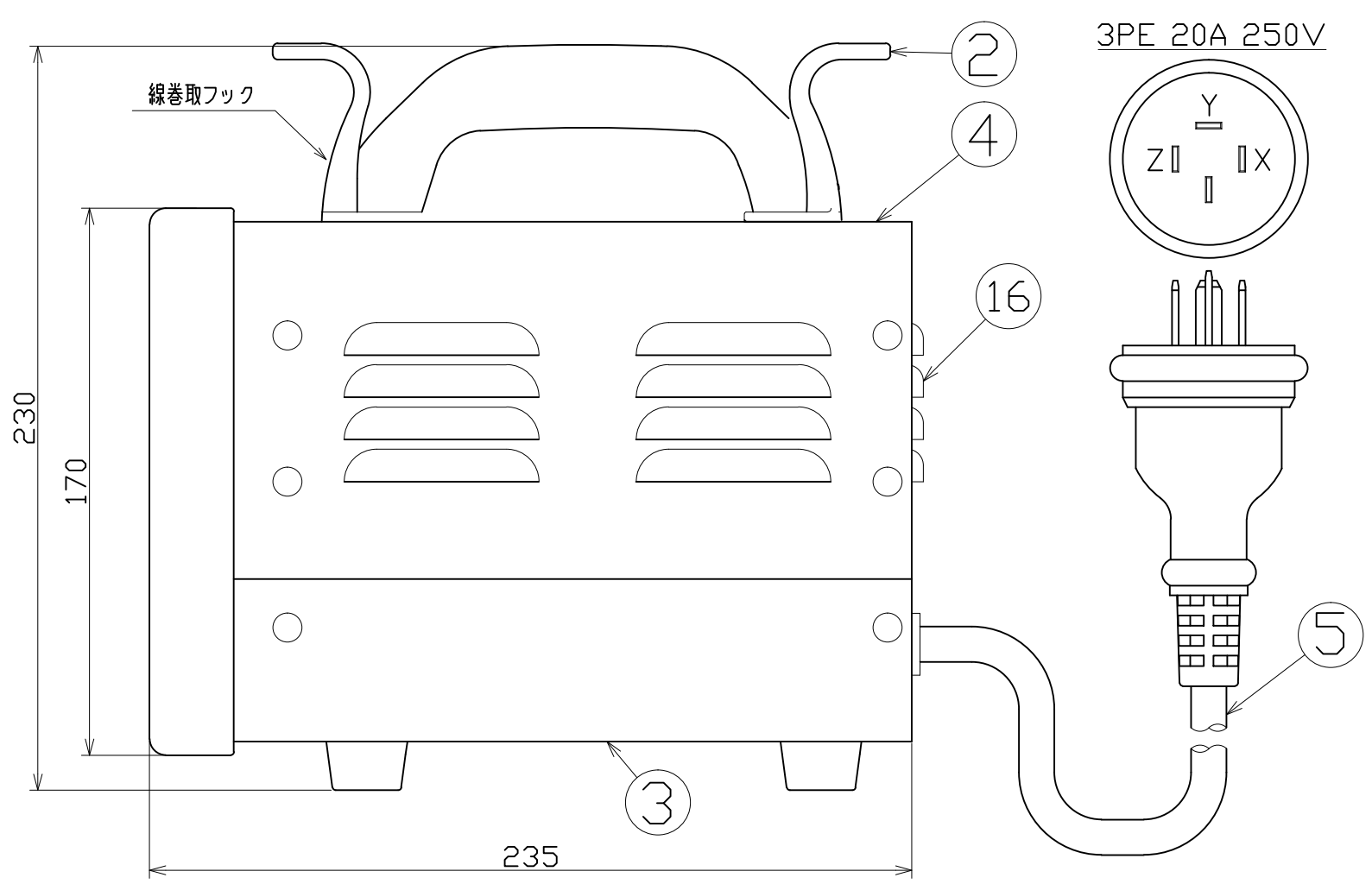
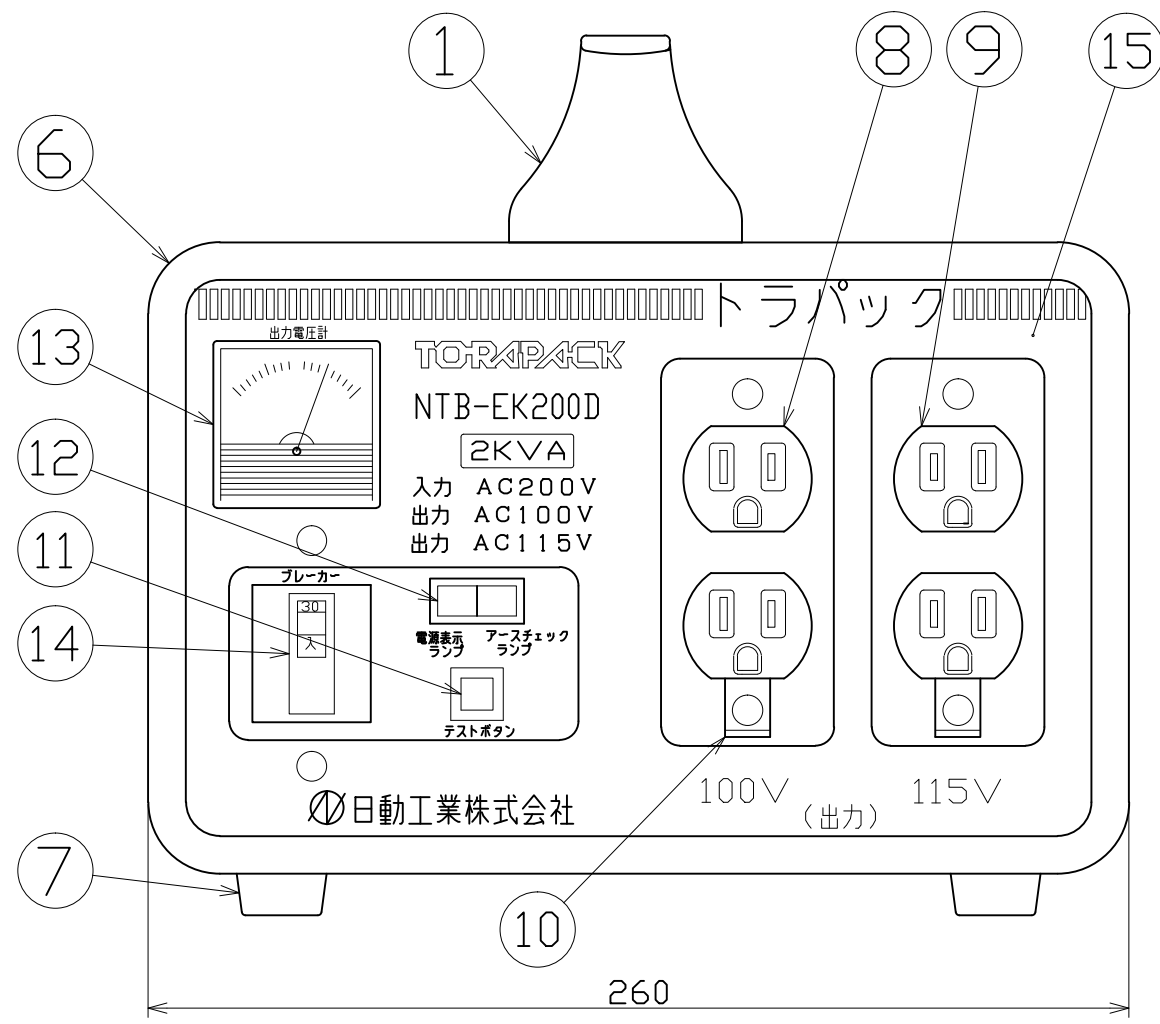
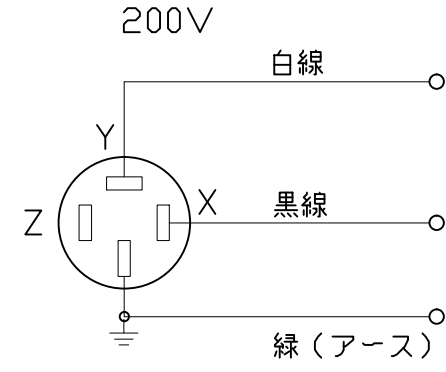


図 面 略 歴			
記号	日付	変更・追記内容	担当
△			
△			



16	バックパネル	1	SPCC	-	55318	NTB-200D/EK200D用 バックパネル
15	フロントパネル	1	SPCC	-	55317	NTB-EK200D用 フロントパネル
14	過負荷・漏電兼用型	1	PF樹脂	200V/100V15A/15mA	51769	NV-L22K 15/15
13	電圧計	1	-	AC150V用	53584	新150V電圧メーター
12	電源、アースランプ	1	ネオン球	-	51786	二重ランプ100V びく用
11	アースチェック釘	1	-	アースチェック	50080	押しボタンスイッチリード線付
10	アース金具	2	SPCC	クロメート処理	50091	アース金具黒メッキ
9	コンセント黒	1	耐熱ABS樹脂	2PE 15A 125V 115V出力	51355	2PE-B(アース付コンセント黒)
8	コンセント白	1	耐熱ABS樹脂	2PE 15A 125V 100V出力	51356	2PE-W(アース付コンセント白)
7	脚ゴム	4	合成ゴム	-	53819	NTB/TB0/NTB0兼用 脚ゴム(ビス付)(1/5個)
6	プロテクター	1	PA樹脂	黒	50105	トラパックプロテクター
5	電線 4Pプラグ付	1	VCT	2.0sqx3cx2m	51322	VCT2x3x2.5M防雨型4Pプラグ付
4	上カバー	1式	SPCC	オレンジ塗装	54271	NTB-200D/EK200D兼用 上カバー
3	シャーシ	1式	SPCC	オレンジ塗装	56187	NTB-200D/EK200D兼用 シャーシ
2	コードフック	2	PF樹脂	黒	50519	トラパック用コードフック
1	取手ハンドル	1	PF樹脂	黒	50101	トラパック取手
No	部品名	個数	材質	備考	コード	コード番号名称

入力プラグ結線



主 仕 様

型 式	NTB-EK200D
入力電圧	AC200V 50/60Hz
出力電圧	AC100V/115V
容 量	2KVA 連続
質 量	約14kg
絶縁種類	B種絶縁

COMPONENTS 品名		降圧トランス		APPD 承認	CHCK 検図	DESN 設計	DEF 製図
MODEL 型式		NTB-EK200D		コード 5590			
MATERIAL 材質		別掲		REMARKS 備考			
3D ANGLE 第三角法		SCALE 尺 度		FREE		作成日 2006.12.06	
NICHIDO IND.CO.LTD 日動工業株式会社		出図コード ZK-A3X		NTB-EK200D			