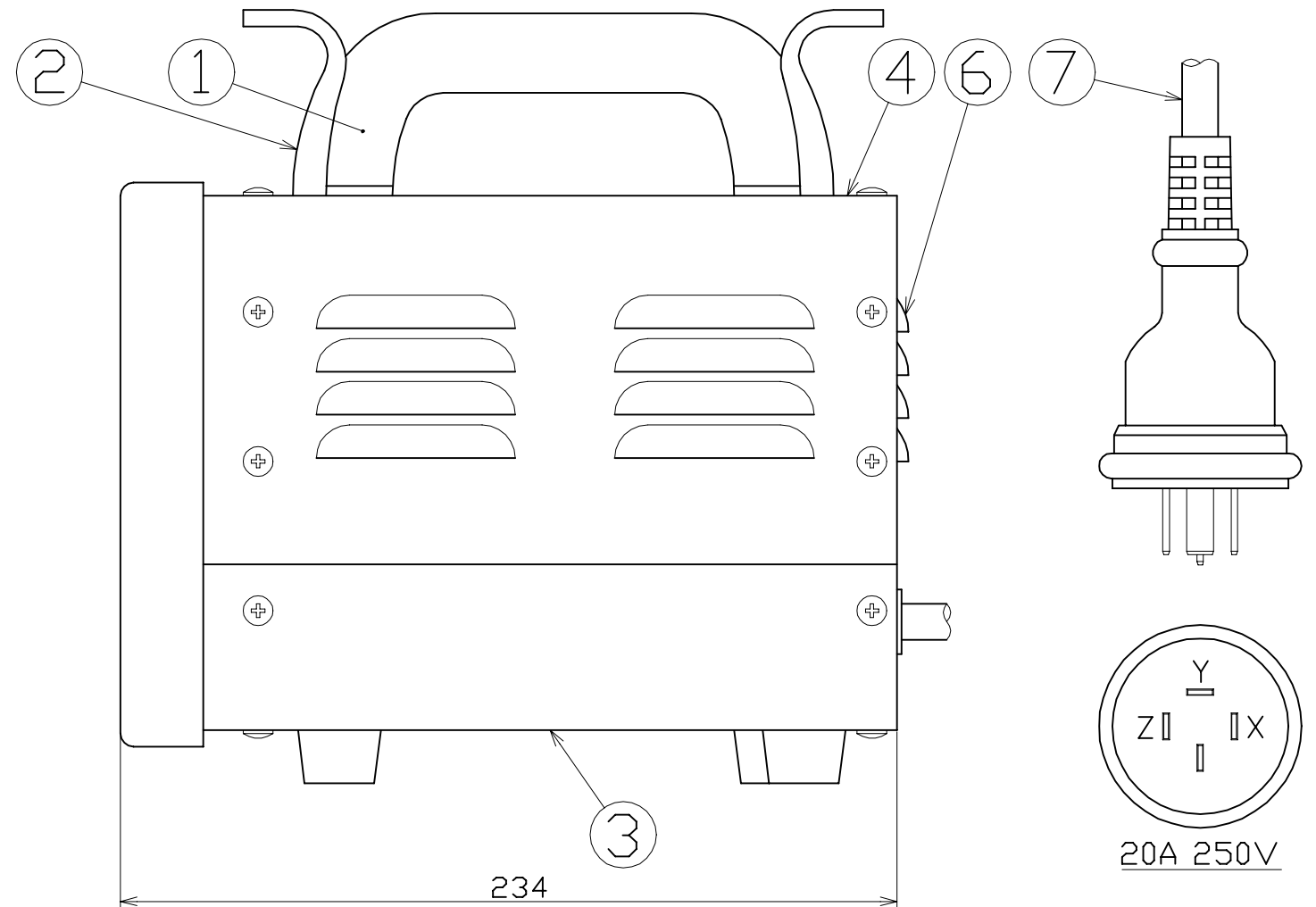
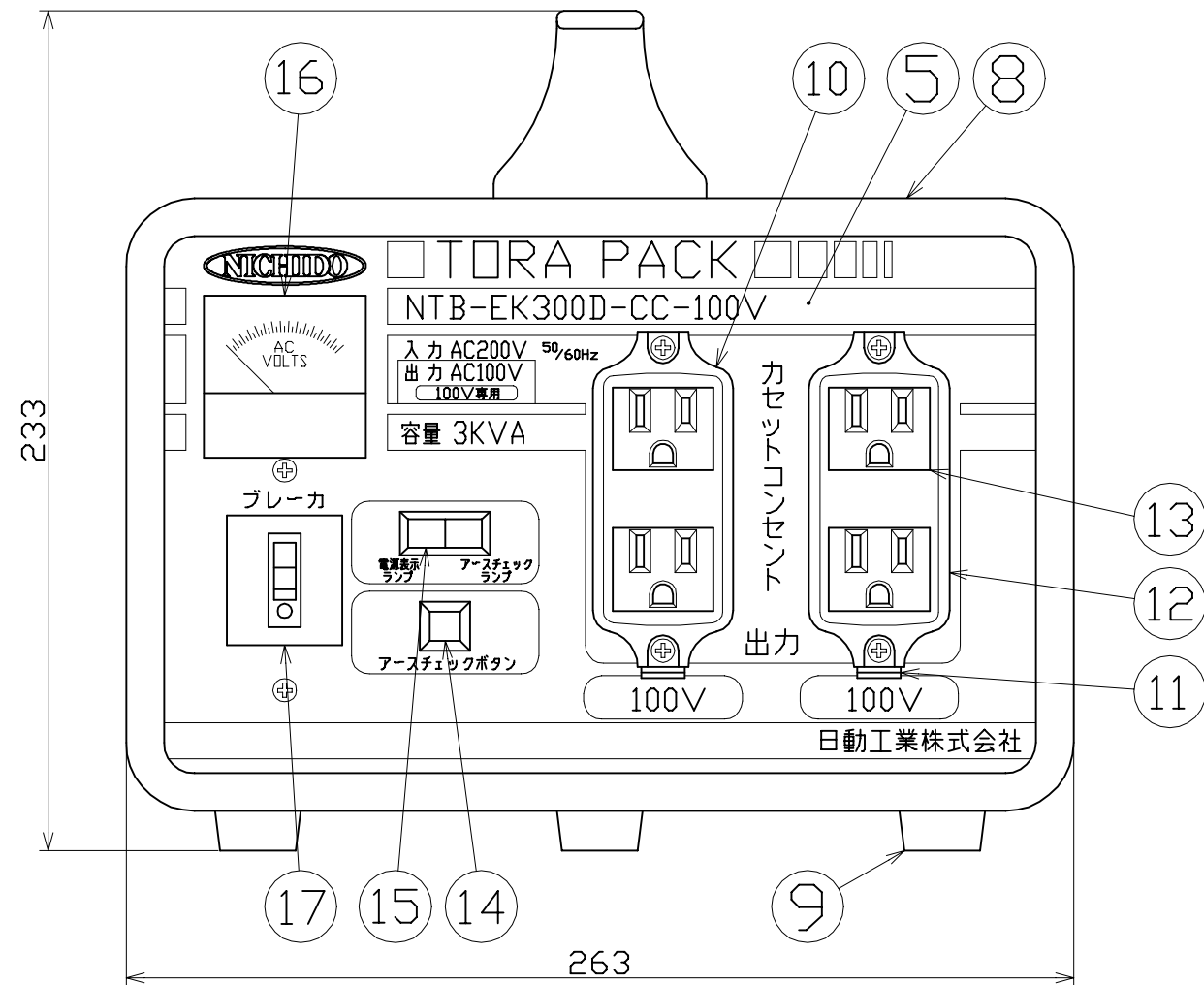


図 面 略 歴			
記号	日付	変更・追記内容	担当
△			
△			



17	過負荷、漏電遮断器	PF	15A/15mA	1	51769
16	電圧計	-	AC150V用	1	53584
15	電源、アースランプ	-	ネオン球	1	51786
14	アースチェック釦	-		1	50080
13	プラコンカセット	PC		4	53453
12	カバー	ABS		2	53360
11	アース金具	SPCC	金具のみ	2	53446
10	カセットコンセント	PC	2PE 15A 125V	2式	53469
9	脚ゴム	合成ゴム		5	53819
8	プロテクター	PA		1	50105
7	電線4Pプラグ付	PVC	VCT2.0sqx3芯x2m	1	51322
6	バックパネル	SPCC		1	55315
5	フロントパネル	SPCC		1	-
4	上カバー	SPCC	塗装色：ブルー	1	54272
3	シャーシ	SPCC	塗装色：ブルー	1	56186
2	コードフック	PF		2	50519
1	取手ハンドル	PF	M6取付ピッチ130	1	50101
No.	部品名	材質	備考	個数	コード

主 仕 様

入力電圧	AC200V 50/60HZ
出力電圧	AC100V
容 量	3KVA 連続
質 量	17.2kg
絶縁種類	B種絶縁

COMPONENTS				コード	
品名	降圧トランス [オール100V仕様]	APPD 承認	CHCK 検図	DESN 設計	DEF 製図
MODEL 型式	NTB-EK300D-CC-100V				
MATERIAL 材質	別記	REMARKS 備考	別記		I
3AD 第三角法	ANGLE 尺度	SCALE 1/2	作成日	2019.10.09	
NICHIDO IND.CO.LTD 日動工業株式会社			出図コード	NTB-EK300D-CC-100V	
			ZK-A3X		