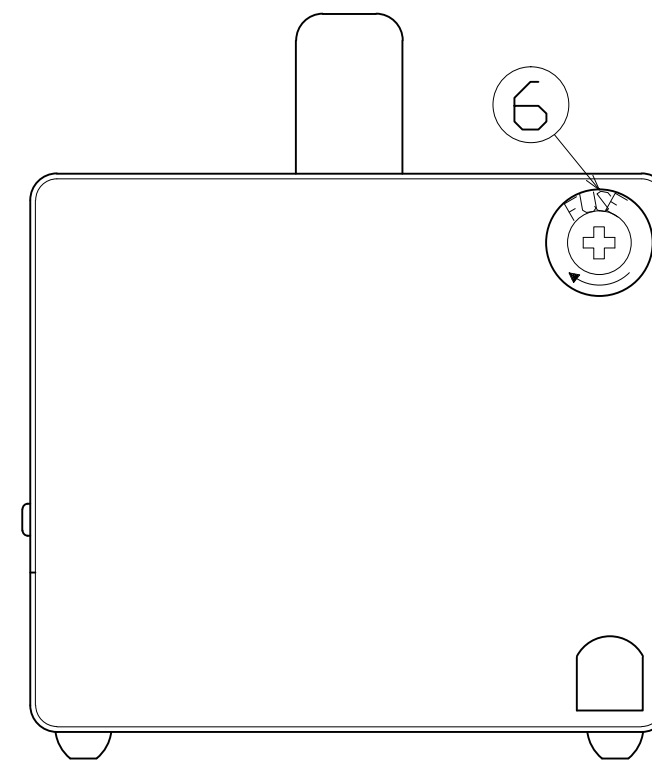
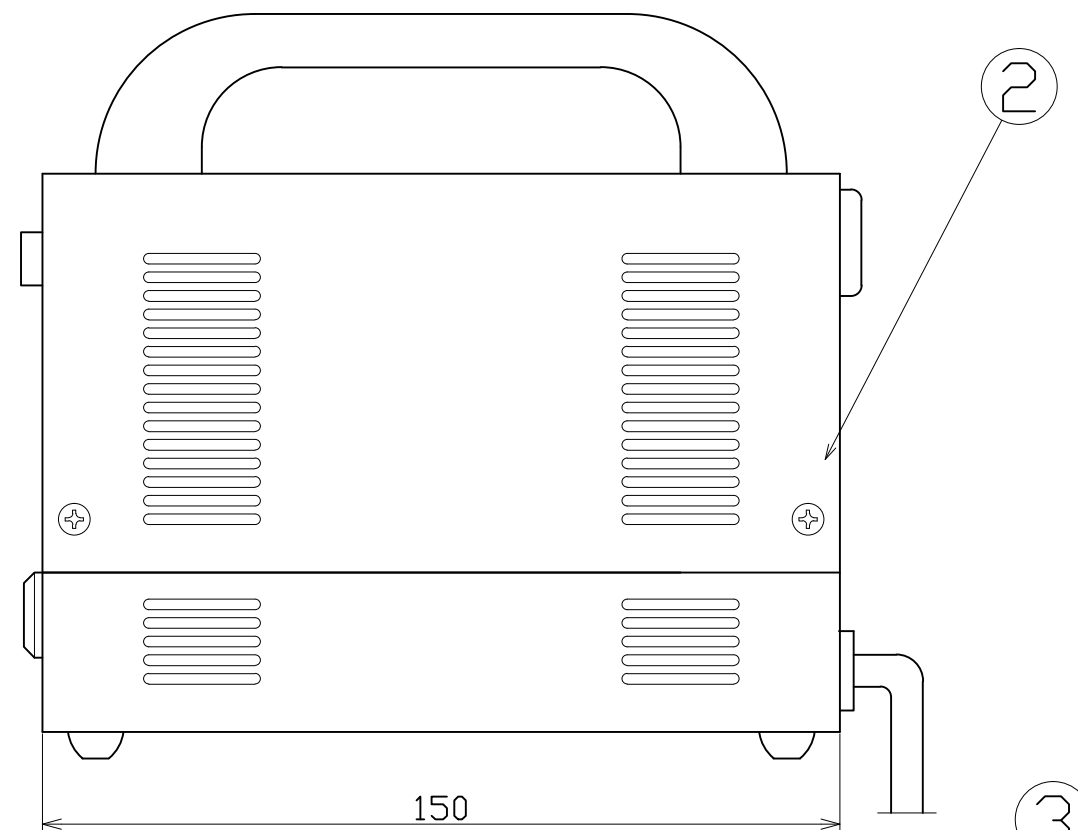
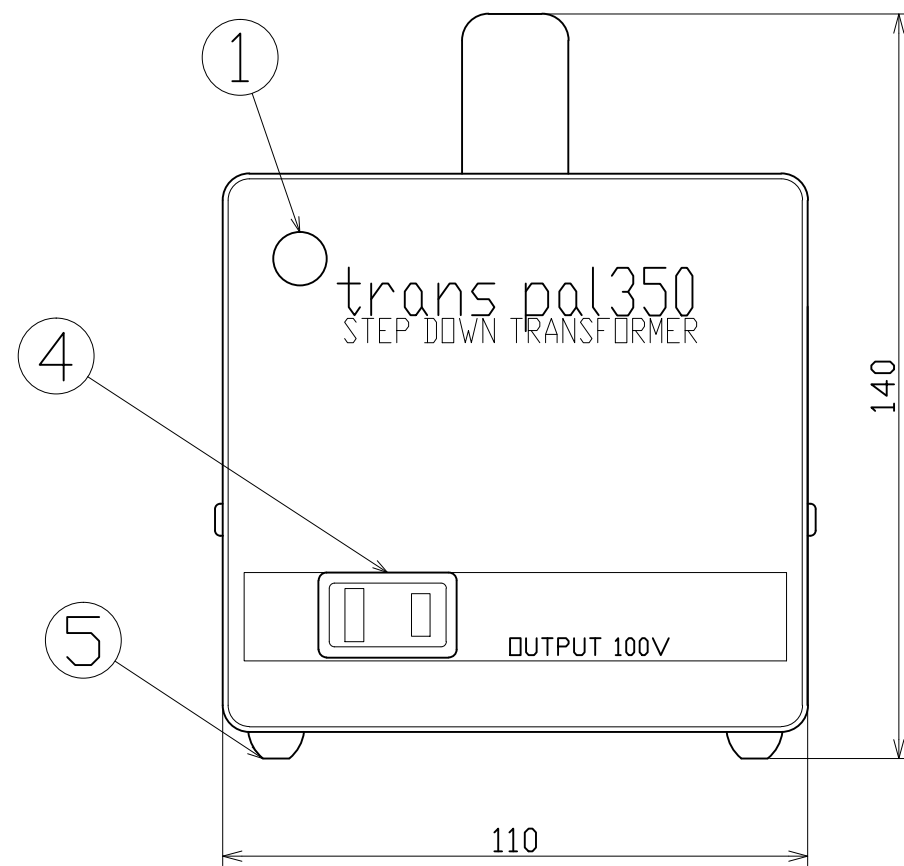
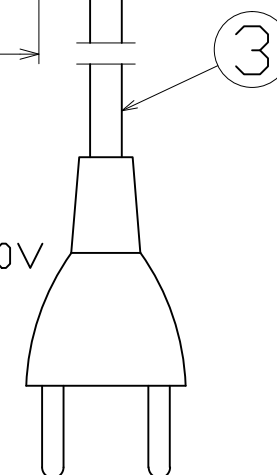


図 面 略 歴			
記号	日付	変更・追記内容	担当
△			
△			



丸ピン C2
AC220~230V



主 仕 様

型 式	PAL-350E
容 量	350VA
周波数	50/ 60Hz
入力電圧	AC220-230V
出力電圧	AC100V
質 量	約3.7kg

No	部 品 名	個数	材 質	備 考
6	フューズホルダ	1	-	-
5	ゴム脚	4	合成ゴム	
4	コンセント	1	-	出力 AC100V
3	電線 プラグ付き	1	VFF	0.75sqx2cx1.3m
2	ケース本体	1式	-	上部カバー、ベース
1	電源ランプ	1		ネオン球

COMPONENTS		コード			
品名	海外用トランス	APPD承認	CHCK検図	DESN設計	DEF製図
MODEL	PAL-350E				
MATERIAL					
REMARKS					
3AD ANGLE	SCALE	作成日	2006.12.06		
第三角法	尺 度	FREE			
NICHIDO IND.CO.LTD		出図コード	PAL-350E		
日動工業株式会社		ZK-A3X			