

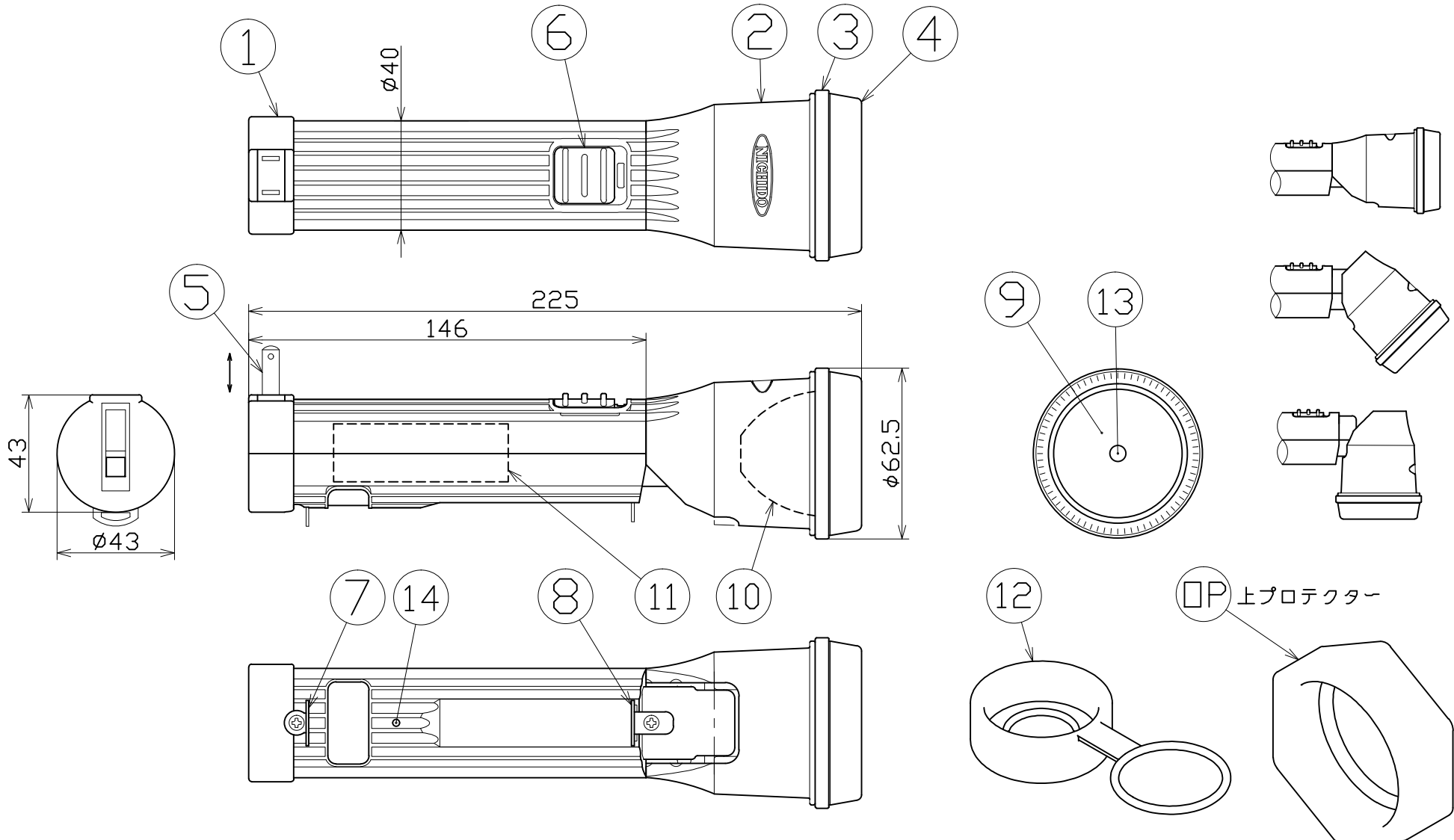


| 図面略歴 | | | |
|------|-----------|---------------------------------------|----|
| 記号 | 日付 | 変更・追記内容 | 担当 |
| △ | '12.12.18 | 色温度違い図面統合 | 今村 |
| △ | '15.11.05 | プラグ部の材質および形状変更、本体形状変更(ロット1509~) | 今村 |
| △ | '22.05.09 | PIL-3W-3000Kと図面分離、LED素子・反射板変更 lot2203 | 今村 |

主仕様

| | |
|----------|---|
| 型式 | PIL-3W-100V |
| 使用場所 | 屋内型 |
| 本体色 | 緑 |
| 光源 | LED3W |
| 定格光束 | 110Lm |
| 光源色[色温度] | 昼光色 [6000K] |
| 平均演色評価数 | Ra68 |
| 照射角度 | 20° |
| 照度 | 1m 8560Lx 2m 2480Lx 3m 1130Lx 4m 650Lx 5m 420Lx |
| 連続点灯時間 | 30時間 |
| 実用点灯時間 | 4時間 |
| 充電時間 | 12時間 |
| 蓄電池 | ニッケル水素 DC4.8V 1200mAh |
| 球寿命 | 50000時間 |
| 電池寿命 | 500回(充放電回数) |
| 使用環境温度 | 充電時: 0~45℃ 放電時: -20~45℃ |
| 本体質量 | 310g |

注1) 当器具のLED素子交換はできません。
 注2) LEDの光源色、明るさにはバラツキがあります。
 注3) 照度は当社実測値の為、使用環境下により異なります。
 注4) 連続点灯時間は満充電時から1m照度が10Lx切るまでの時間、実用点灯時間は満充電時から1m照度が初期照度の10%に低下するまでの時間です。
 注5) LED寿命は光束が70%に低下するまでの時間です。表示は設計値であり、製品の寿命を保証するものではありません。
 注6) 安全にご使用いただくため、取扱説明書をご参照ください。
 注7) 仕様変更は予告なく行う場合があります。予めご了承ください。



| No | 部品名 | 材質 | 備考 | 個数 | コード | コード番号名称 |
|----|--------------|-------|----------------------|----|--------|---|
| QP | ガラスレンズ | ガラス | レンズオプション | 1 | 54077 | PIL-3W-100V用 ガラスレンズ |
| QP | 上プロテクター | シリコン | レンズ側カバー | 1 | 53973 | プラグインライト用シリコンプロテクター 上部のみ |
| 付属 | レンズフィルター赤 | TPE | 赤半透明 PIL-3W-100V-LFR | 1 | 54914 | PIL-3W-100V用 レンズフィルター赤 |
| 付属 | ショルダーベルト | 布 | 金具付き | 1 | 53946 | SL-SB用ベルトのみ(LEDプラグインライト用) |
| 付属 | ベルトポーチ | 布 | - | 1 | 54094 | - |
| 14 | 充電ランプ基板 | - | 内部 | 1 | 55516 | PIL-3W-100V用 基板(充電ランプ付) |
| 13 | LED基板 | - | PIL-3W-100V 内部 | 1 | 55515● | PIL-3W-100V用 LED基板 |
| 12 | 下プロテクター | シリコン | プラグカバー | 1 | 53974 | プラグインライト用シリコンプロテクター 下部のみ |
| 11 | 充電電池 | NI-MH | 4個組リード線付 | 1 | 54075 | PIL-3W-100V/SM兼用 ニッケル水素充電電池(4個セットリード線付) |
| 10 | 反射板 | ABS | - | 1 | 53967● | PIL-3W-100V用 反射板 |
| 9 | レンズ | PC | - | 1 | 53965 | PIL-3W-100V用 レンズ |
| 8 | 金具A | SPCC | Niメッキ ネジ付 | 1 | 54331 | PIL-3W-100V用 金具A(上) |
| 7 | 金具B | SPCC | Niメッキ ネジ付 | 1 | 54332 | PIL-3W-100V用 金具B(下) |
| 6 | スライドスイッチ | ABS | スライド式 | 1 | 54333 | PIL-3W-100V用 スライドスイッチ |
| 5 | プラグ | - | スライド式 AC100V | 1式 | 54334● | PIL-3W-100V用 プラグ |
| 4 | レンズ固定枠 | ABS | - | 1 | 53966 | PIL-3W-100V用 レンズ固定枠 |
| 3 | リング | ゴム | - | 1 | 53968 | PIL-3W-100V用 レンズ固定枠部リング |
| 2 | 本体ケース(ヘッド側) | ABS | 緑(6000K) | 1 | 55830 | PIL-3W-100V用 本体ケース(ヘッド側)緑 |
| 1 | 本体ケース(グリップ側) | ABS | 緑(6000K) | 1 | 54337● | PIL-3W-100V用 本体ケース(グリップ側)緑 |

| | | | | | |
|------------------------------|-------------|-------------|---------|------------|---------|
| COMPONENTS 品名 | | LEDプラグインライト | | コード | 12135 |
| MODEL 型式 | PIL-3W-100V | | APPD 承認 | CHCK 検図 | DESN 設計 |
| MATERIAL 材質 | 別掲 | REMARKS 備考 | | | I |
| 3AD ANGLE 第三角法 | SCALE 尺度 | 1/2 | 作成日 | 2012.12.18 | |
| NICHIDO IND.CO.,LTD 日動工業株式会社 | | 出図コード | PIL-3W | | |

コード番号末尾に●の記載がある物は過去に変更があった部品