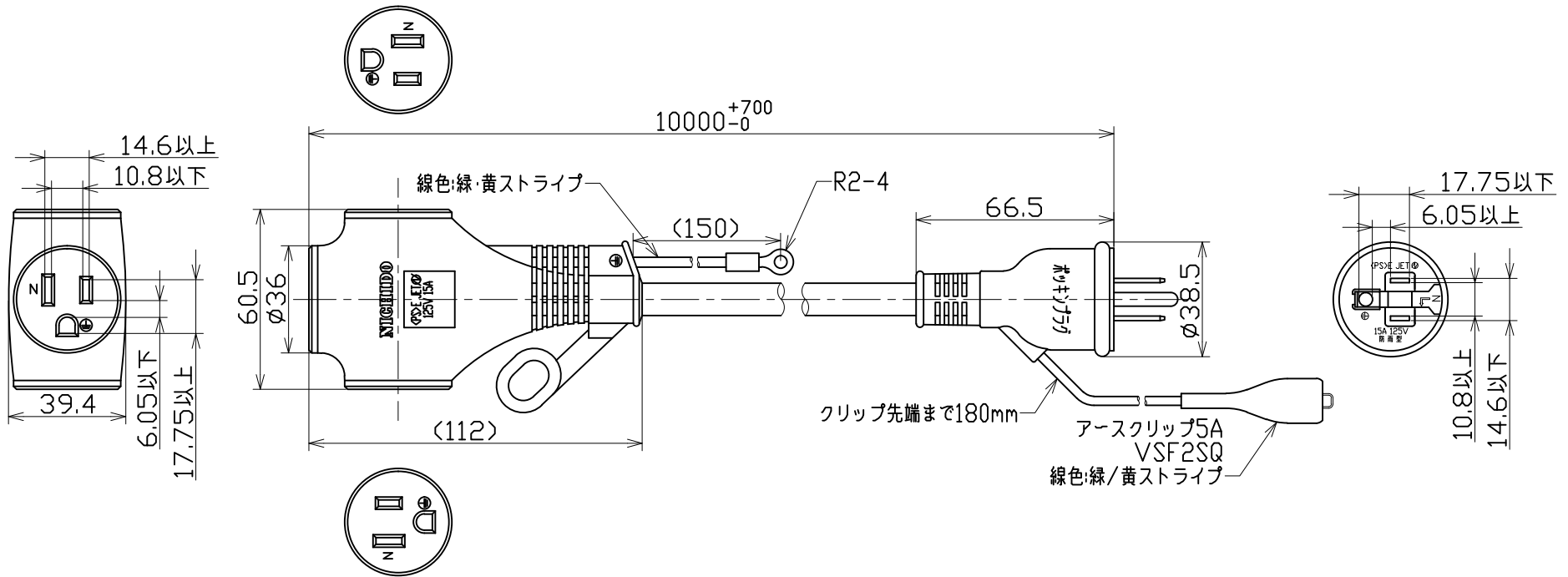




図 面 略 歴			
記号	日付	変更・追記内容	担当
△	'24.02.07	図面見直し	今村
△			



主仕様(屋内型)	
型式	PPT-10E-GN
全長	10m
定格	15A 125V
電線	SVCT2.0sqx3心 緑
質量	1.9kg

		コード		7264	
COMPONENTS	品名	APPD 承認	CHCK 検図	DESN 設計	DEF 製図
	アース付き延長コード				
	MODEL 型式				
	PPT-10E-GN				
	MATERIAL 材質	REMARKS 備考			
	PVC	-			
	3AD ANGLE 第三角法	SCALE 尺度	作成日	2002.11.12	
	1/2				
NICHIDO IND.CO.LTD 日動工業株式会社		出図コード	PPT-10E-GN		
		ZK-A4X			