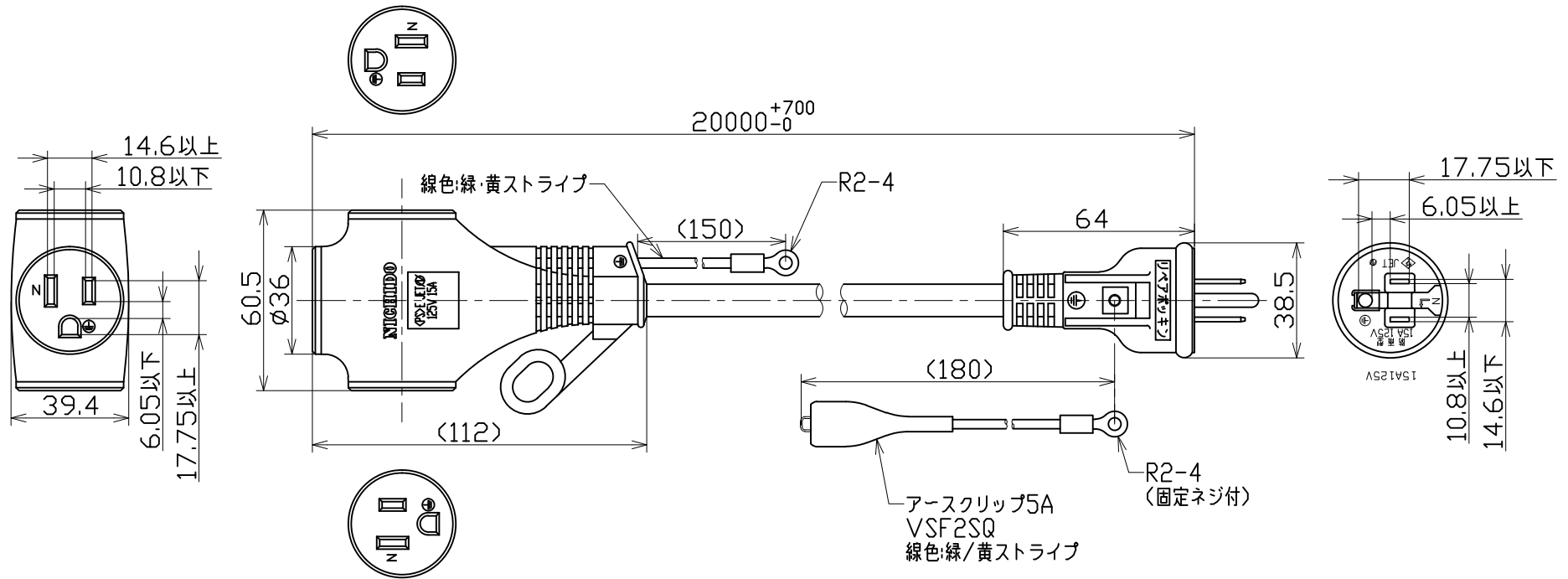




図 面 略 歴			
記号	日付	変更・追記内容	担当
△	'24.02.07	図面見直し	今村
△			



主仕様(屋内型)	
型式	PPT-20E-RE-B
全長	20m
定格	15A 125V
電線	SVCT2.0sqx3心 黒
質量	3.5kg

COMPONENTS	品名	リペアポッキン延長コード
MODEL	型式	PPT-20E-RE-B
MATERIAL	材質	PVC
REMARKS	備考	-
3AD ANGLE	SCALE	1/2
NICHIDO IND.CO.LTD	出図コード	ZK-A4X
日動工業株式会社		

コード				7255	
APPD	CHCK	DESN	DEF		
承認	検図	設計	製図		
作成日	2014.10.7				
PPT-20E-RE-B					