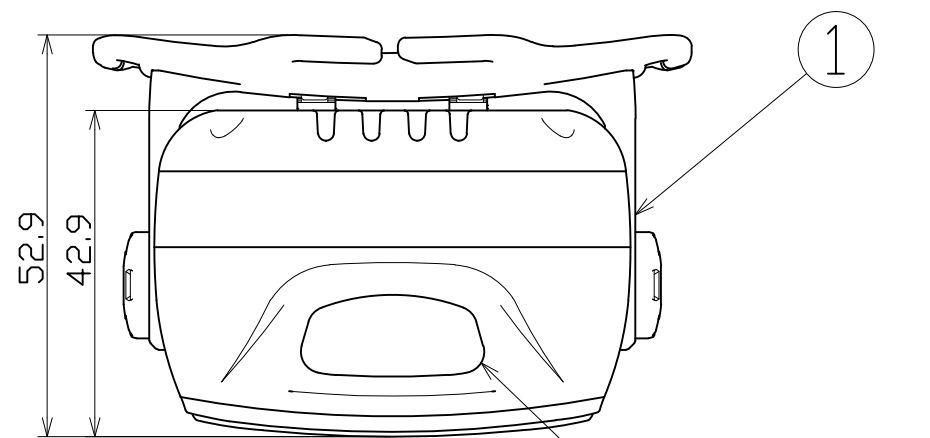
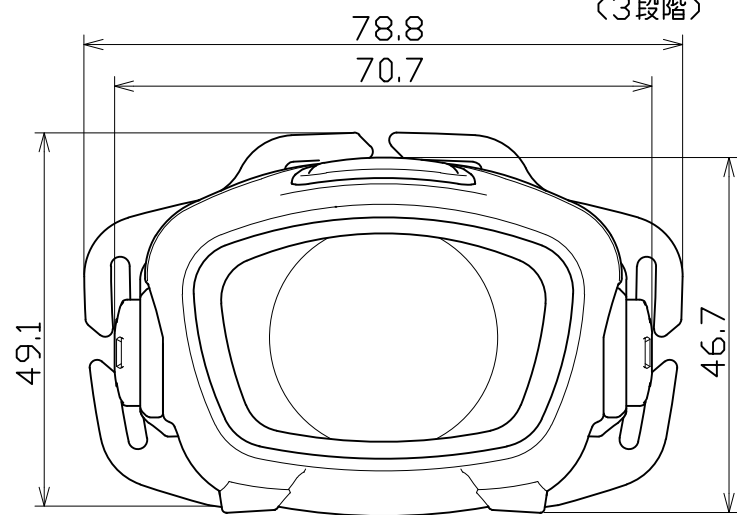


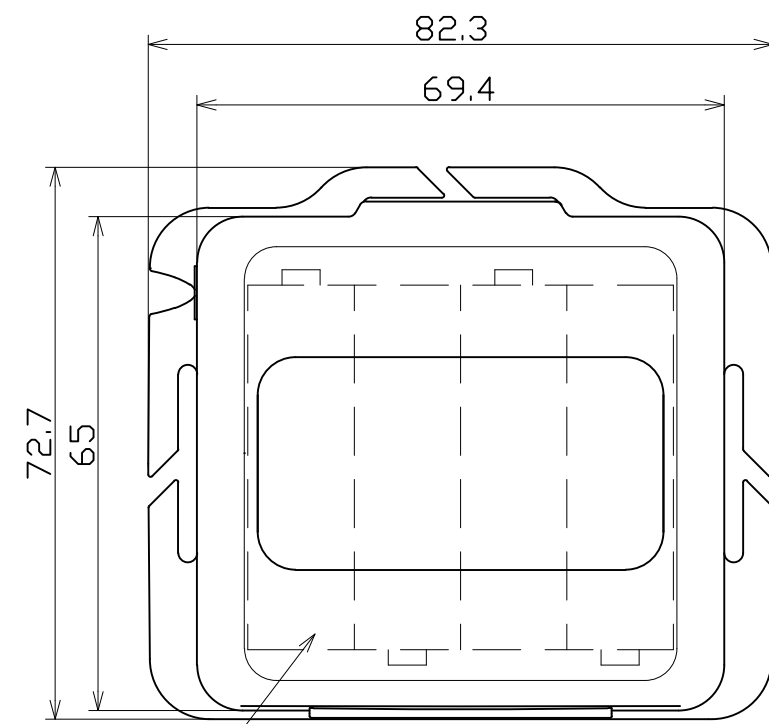
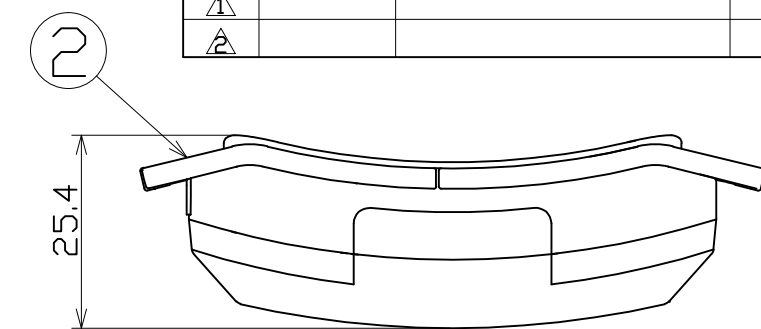
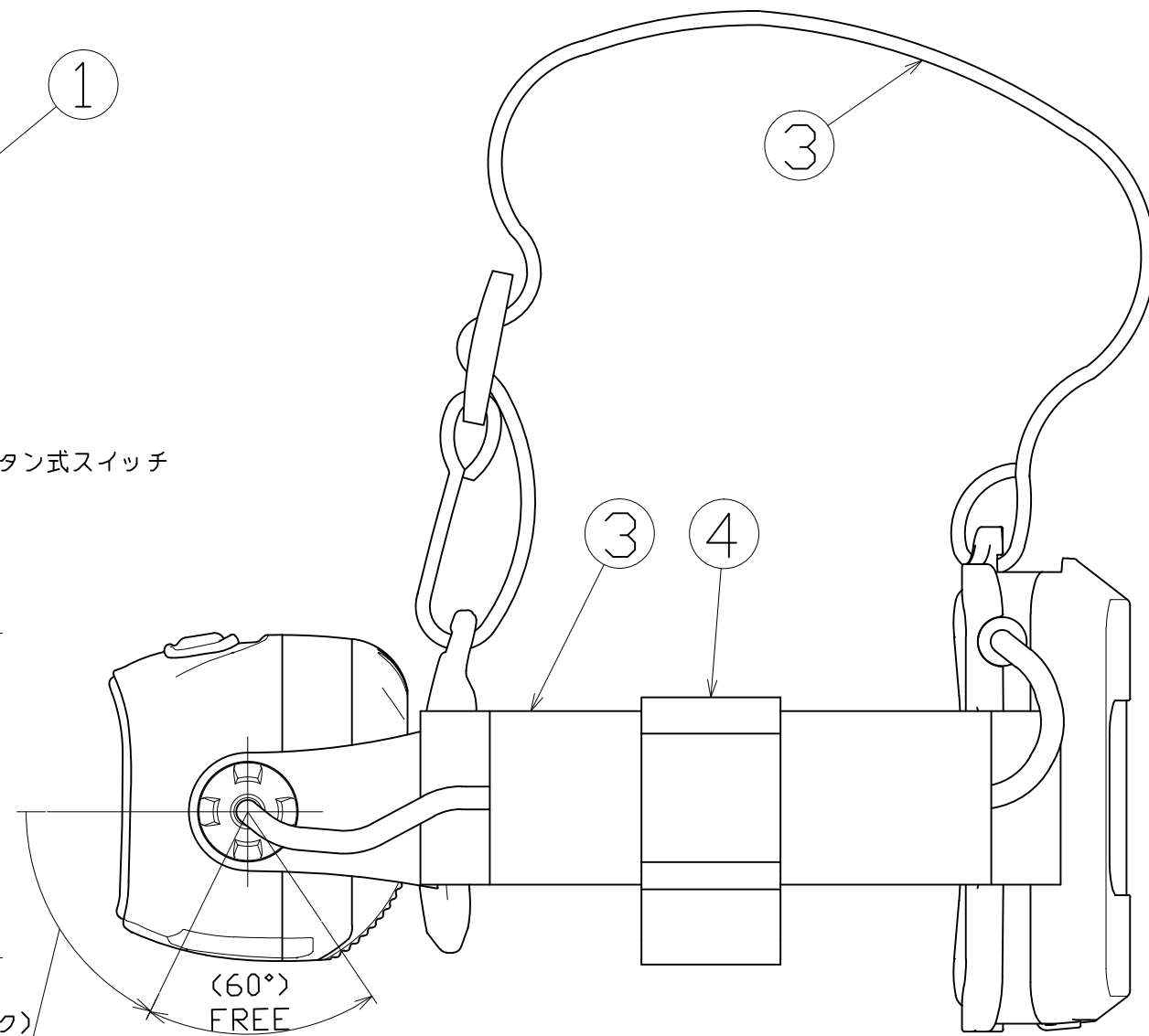
図面略歴			
記号	日付	変更・追記内容	担当
△			
△			



①  
—プッシュボタン式スイッチ  
(3段階)



64°  
(16クリック)



主仕様

型式	SHL-5W			
タイプ	屋外タイプ(防雨型)			
光源	LED 5W1個			
定格光束(Lm)	320			
照度(Lx) ※3		強	中	弱
	1M	7170	4500	3150
	2M	1800	1080	804
	3M	795	484	370
	4M	446	269	194
	5M	284	174	126
点灯時間(H)	40時間以上※1			
照射角度(°)	30			
色温度(K)	6000			
球寿命(H)	40000 ※2			
電源	単3電池4個			
使用环境温度(°C)	-10~40			
質量(g)	162 (257電池含)			

※1) : 1M照度が10Lxに下がるまでの時間。  
 ※2) : 寿命は光束が70%まで低下するまでの時間です。  
 表示は設計値であり、製品の寿命を保証するものではありません。  
 ※3) : 照度は反射率などを含む当社実測値の為、  
 使用環境下により異なります。

No	部品名	材質/備考	個数	コード	コード番号名称
付属	ベルトポーチ	PE布	1	-	-
5	電池	単3	4	-	-
4	ピタフック	PP樹脂 黒	2	55166	PF-01 ピタフック
3	ヘッドベルト	上部/サイド部	1式	-	-
2	バッテリーケース	ABS樹脂/合成ゴム	1式	-	-
1	LEDヘッドライト5W本体	ABS樹脂	1式	-	-

COMPONENTS		コード			
品名	APPD承認	CHCK検図	DESN設計	DEF製図	12561
アーミーヘッドライト					
MODEL型式	SHL-5W				
MATERIAL材質	REMARKS備考				
3AD ANGLE 第三角法	SCALE 尺度	1/1	作成日	2012.06.25	
NICHIDO IND.CO.LTD 日動工業株式会社		出図コード	SHL-5W		
		ZK-A3X			