

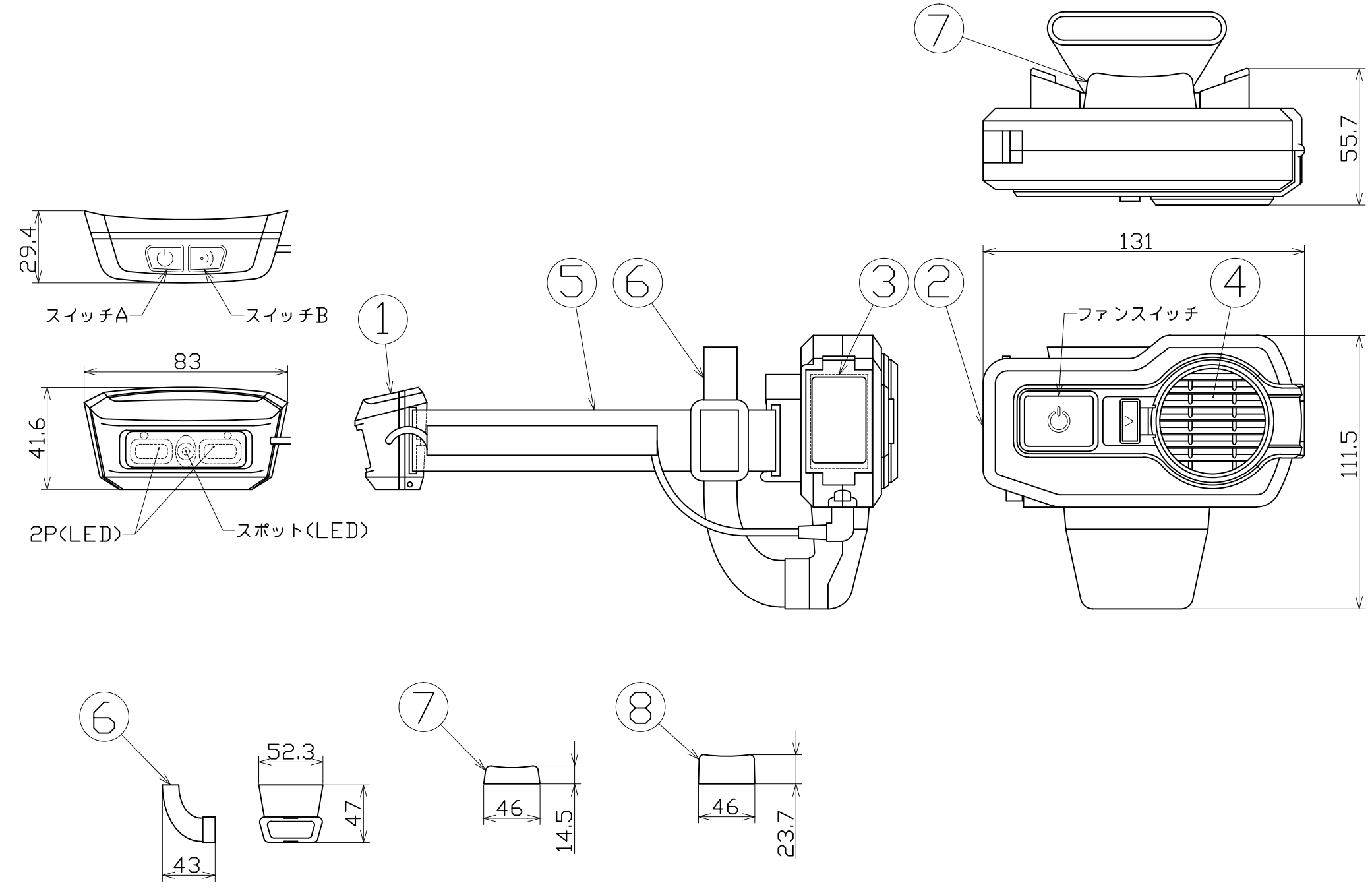


図 面 略 歴			
記号	日付	変更・追記内容	担当
△			
△			

主 仕 様

型 式	SHL-A2PIR-CH-F2	
使用 場所	屋内型	
光 源	LED	
点灯パターン	スポット→ワイド→OFF	
ファン風量調節パターン	弱→強→間欠→OFF 間欠(60秒強風→30秒停止の繰り返し)	
	スポット	ワイド
光源色 [色温度]	昼光色 [6000K]	昼光色 [6000K]
平均演色評価数	Ra70	Ra80
照射 角度	40°	160°
定格 光束	125Lm	200Lm
照度	1m	515Lx
	2m	160Lx
	3m	75Lx
	4m	45Lx
	5m	30Lx
点灯 時間	ファン弱	5時間
	ファン強	3時間
	ファン間欠	3.5時間
	ファンOFF	12.5時間
ファン連続時間(点灯OFF時)	弱9.5時間/強5.5時間/間欠7時間	
充電 時間	3時間	
蓄 電池	リチウムイオンバッテリー DC3.7V 3.6Ah	
ACアダプター	入力AC100-240V 50/60Hz 出力DC5V 1.5A	
球 寿 命	50000時間	
電池 寿 命	500回(充放電回数)	
使用環境温度	0~40℃	
本体 質量	350g (No.6,7,8含まず)	

注1) 当器具のLED素子交換はできません。
 注2) LEDの光源色、明るさにはバラツキがあります。
 注3) 照度は当社実測値の為、使用環境下により異なります。
 注4) 連続点灯時間は満充電時から1m照度が10Lx切るまでの時間です。
 注5) 球寿命は光束が70%に低下するまでの時間です。
 表示は設計値であり、製品の寿命を保証するものではありません。
 注6) 安全にご使用いただくため、取扱説明書をご参照ください。
 注7) 仕様変更は予告なく行う場合があります。予めご了承ください。



付属	充電ケーブル	1	57484
付属	ACアダプター	1	-
8	調整ゴム(大)	1	-
7	調整ゴム(小)	1	-
6	ノズル	1	-
5	シリコンバンド	1	-
4	フィルター	1	-
3	バッテリー	1	-
2	ファン	1	-
1	ヘッドライト本体	1	-
No.	部品名	個数	コード

COMPONENTS		品名		コード		12819	
APPD	承認	CHCK	検図	DESN	設計	DEF	製図
MODEL	型式	SHL-A2PIR-CH-F2					
MATERIAL	材質	PC TPE	PP	REMARKS	備考	-	
3AD ANGLE	第三角法	SCALE	尺度	1/2	作成日	2021.09.09	
NICHIDO IND.CO.LTD				出図コード	SHL-A2PIR-CH-F2		
日動工業株式会社				ZK-A3X			