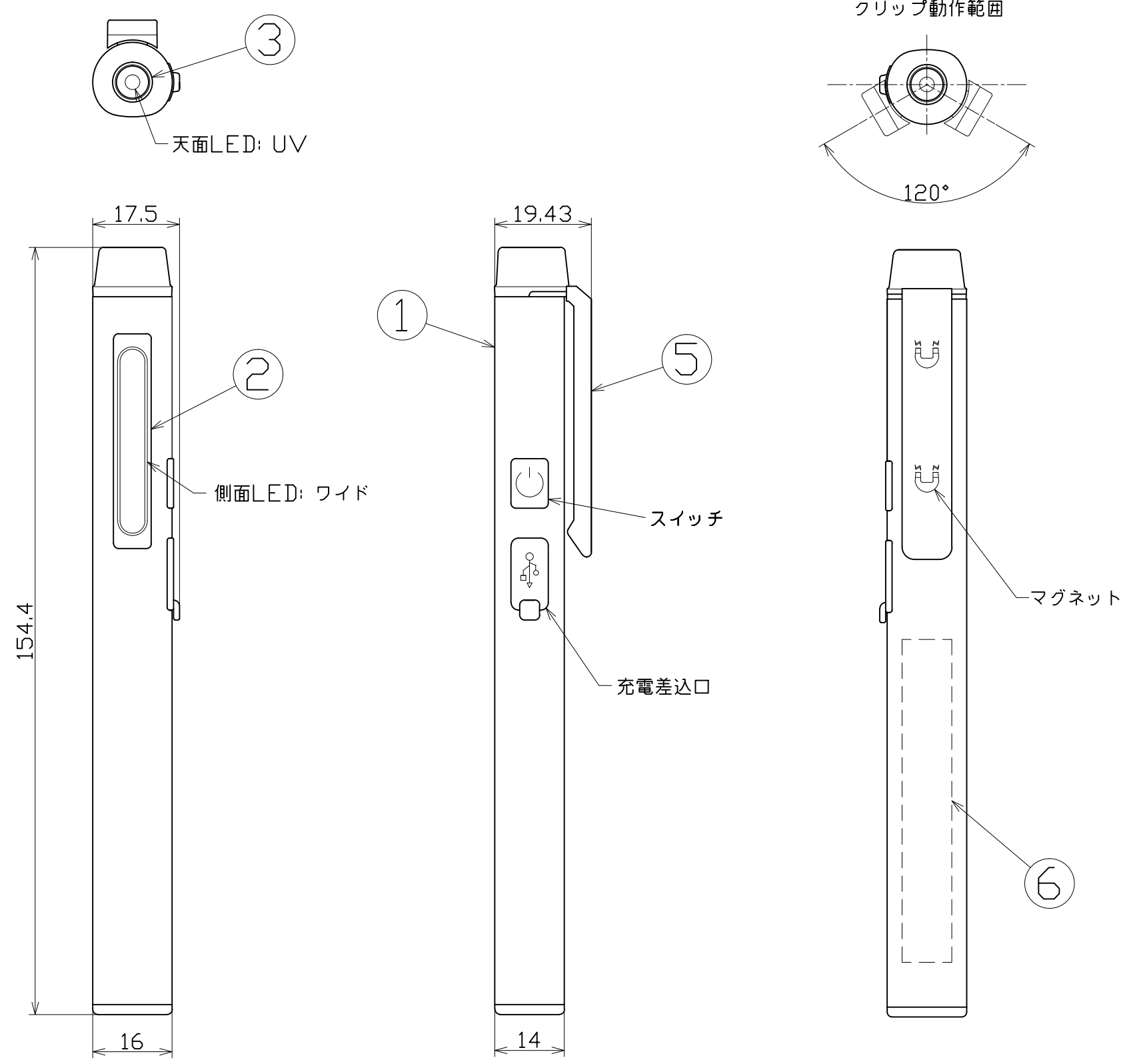


図 面 略 歴			
記号	日 付	変更・追記内容	担 当
△			
△			



主 仕 様

型 式	SL-A2PEN-UV			
使用 場所	屋内型			
光 源	LED			
点灯パターン	スポット→ワイドLOW→ワイドHIGH→OFF スイッチ長押し(押してる間)→UV(365nm)			
	スポット	ワイドLOW	ワイドHIGH	
定格 光束	100Lm	75Lm	150Lm	
光源色 [色 温度]	昼光色 [5500-6500K]	昼光色 [5500-6500K]	昼光色 [5500-6500K]	
平均演色評価数	Ra70	Ra80	Ra80	
照射 角度	20°	110°	110°	
照 度	1m	965Lx	30Lx	60Lx
	2m	240Lx	8Lx	15Lx
	3m	105Lx	4Lx	7Lx
	4m	60Lx	2Lx	4Lx
	5m	40Lx	1Lx	3Lx
連続点灯時間	2.5時間	4時間	2時間	
充電 時間	2~3時間 (DC5V 1Aまで)			
蓄 電池	リチウムイオンバッテリー DC3.7V 600mA			
球 寿 命	50000時間			
電池 寿命	500回(充放電回数)			
使用環境温度	0~40℃			
本体 質量	60g			

注1) 当器具のLED素子交換はできません。
 注2) LEDの光源色、明るさにはバラツキがあります。
 注3) 照度は当社実測値の為、使用環境下により異なります。
 注4) 連続点灯時間は満充電時から1m照度が10Lx切るまでの時間です。
 注5) 球寿命は光束が70%に低下するまでの時間です。
 表示は設計値であり、製品の寿命を保証するものではありません。
 注6) 充電中の点灯は電子部品に負荷がかかりますので、お控えください。
 注7) 安全にご使用いただくため、取扱説明書をご参照ください。
 注8) 仕様変更は予告なく行う場合があります。予めご了承ください。

No.	部品名	材質	備考	個数
付属	充電ケーブル	-	USB-USBタイプC	1
6	蓄電池	リチウムイオン	3.7V 600mA	1
5	クリップ	ABS	黒	1
4	底面レンズ	PC	透明	1
3	天面レンズ	PC	透明	1
2	レンズ	PC	透明	1
1	本体ケース	アルミ	-	1

		コード	12817		
COMPONENTS	品名	APPD 承認	CHCK 検 閲	DESN 設 計	DEF 製 図
	充電式LEDペンライト UV付				
MODEL	型 式	SL-A2PEN-UV			
MATERIAL	材 質	別記	REMARKS 備考	-	
3AD	ANGLE 第三角法	SCALE 尺度	1/1	作成日	2020.12.02
NICHIDO IND.CO.LTD		出図コード	SL-A2PEN-UV		
日動工業株式会社		ZK-A3X			