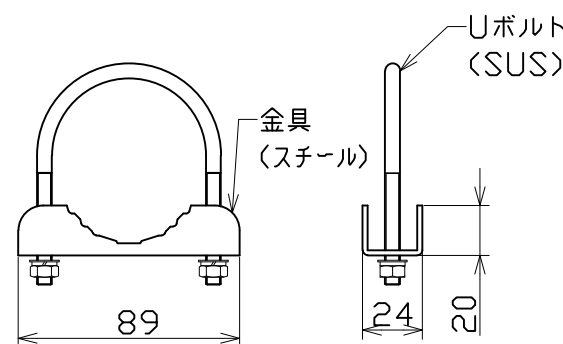
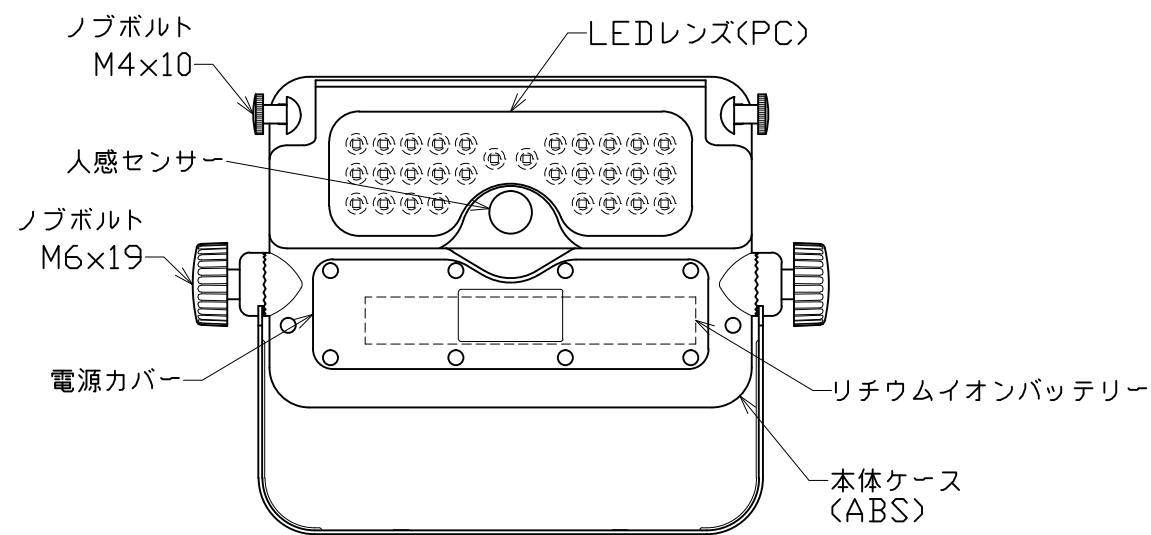
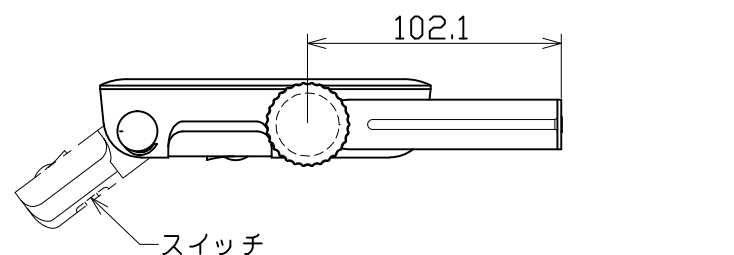
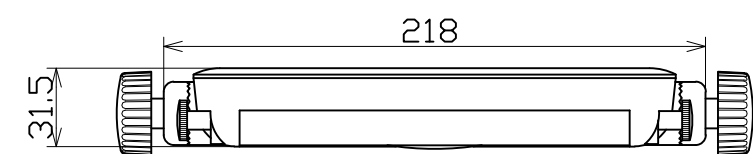
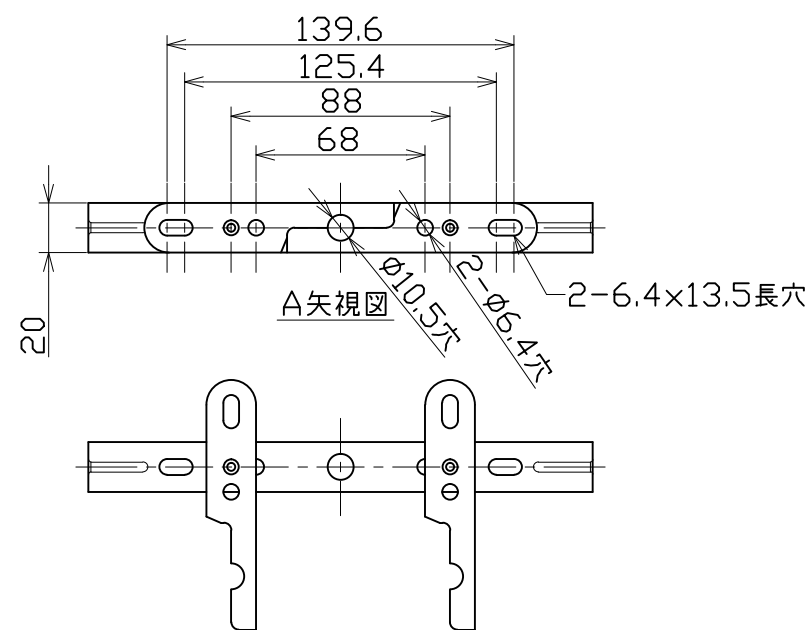
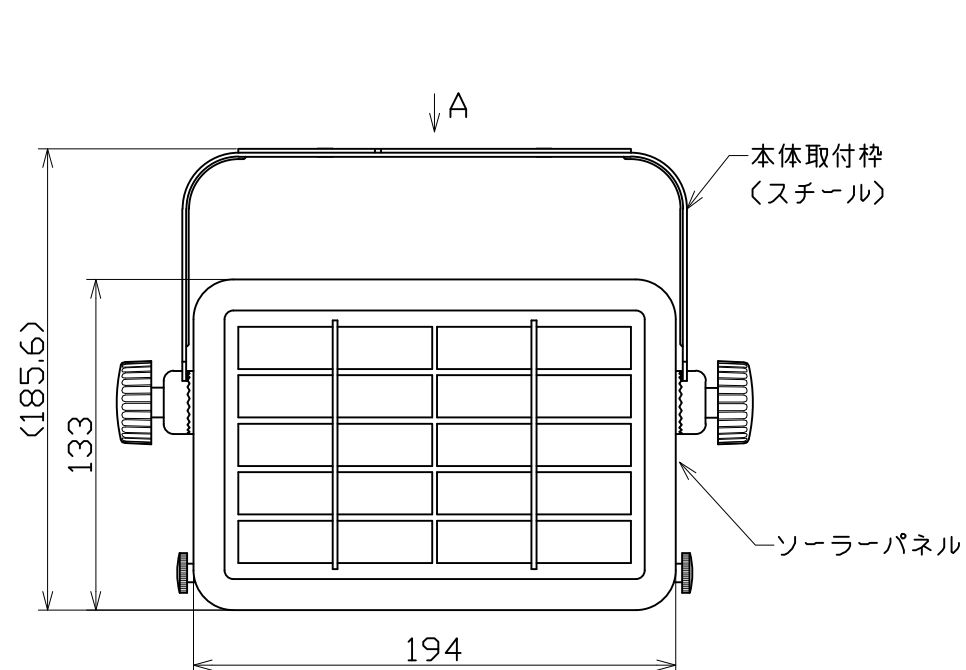


図面略歴			
記号	日付	変更・追記内容	担当
△			
△			



主仕様

型式	SOL-5PIR-60K		
使用場所	屋外型		
光源	LED 5W		
定格光束	500Lm		
色温度	6000K		
照射角	70°		
点灯モード	A	センサーモード (センサー感知で出力100%点灯(15~20秒)←微弱)	
	B	常時点灯モード	
照度	出力100%点灯		
	1m	325Lx	
	2m	75Lx	
	3m	35Lx	
	4m	20Lx	
	5m	15Lx	
点灯回数	A	約300回	
点灯時間	B	4時間	
充電時間	7時間		
充電電池	リチウムイオン DC3.7V 3000mAh		
球寿命	50000時間		
電池寿命	500回(充放電回数)		
使用環境温度	-20~45℃		
使用環境照度	30Lx以下		
人感センサー有効距離	6m		
付属品	パイプ取付金具(φ38.1~φ60.5)…1 アンカーボルトM6…2本		
質量	620g		

注1) 当器具のLED素子交換はできません。
 注2) LEDの光色、明るさにはバラツキがあります。
 注3) 照度は当社実測値の為、使用環境下により異なります。
 注4) 球寿命は光束が70%に低下するまでの時間です。
 表示は設計値であり、製品の寿命を保証するものではありません。
 注5) 安全にご使用いただくため、取扱説明書をご参照ください。
 注6) 仕様変更は予告なく行う場合があります。予めご了承ください。

		コード		11405	
COMPONENTS	ソーラーLEDセンサーライト	APPD	CHCK	DESN	DEF
品名	[エコフラッシュミニ]	承認	検図	設計	製図
MODEL	SOL-5PIR-60K				I
MATERIAL	備考				
3D ANGLE	SCALE	1/3	作成日	2019.06.21	
NICHIDO IND.CO.LTD	出図コード	SOL-5PIR-60K			
日動工業株式会社	ZK-A3X				