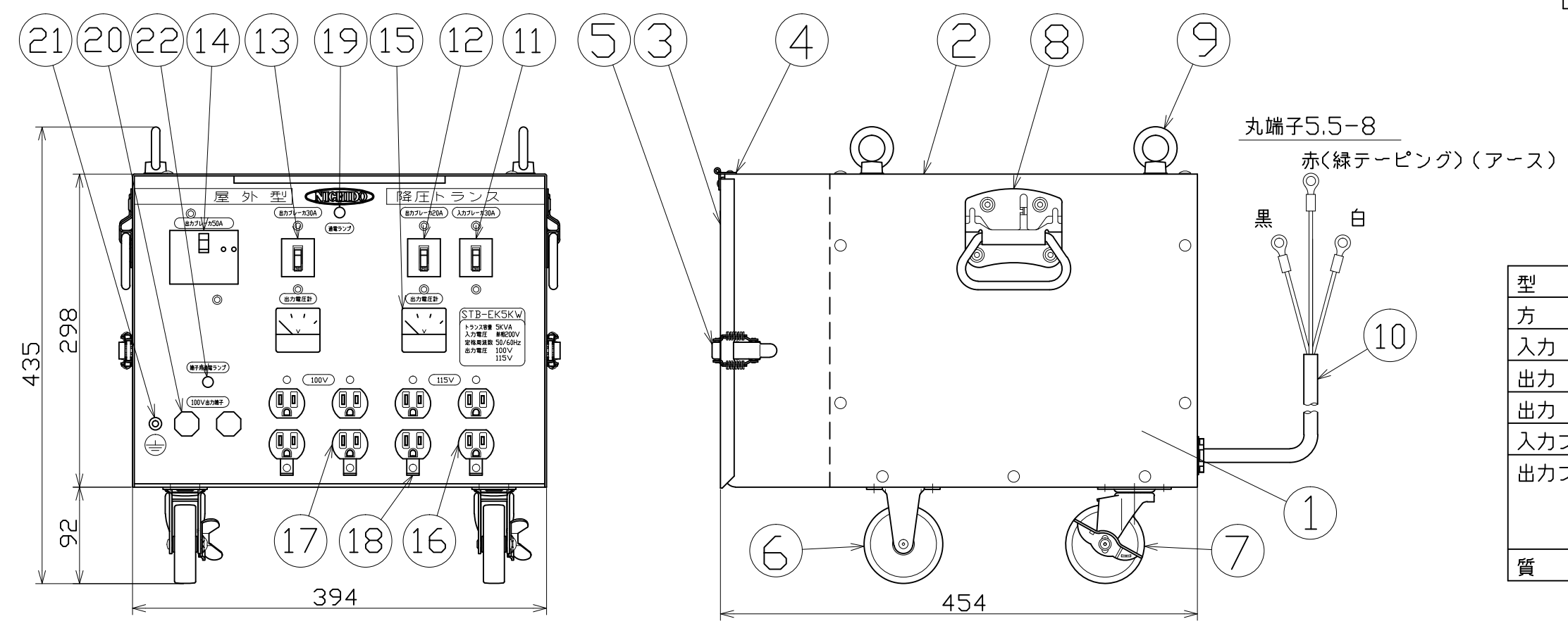




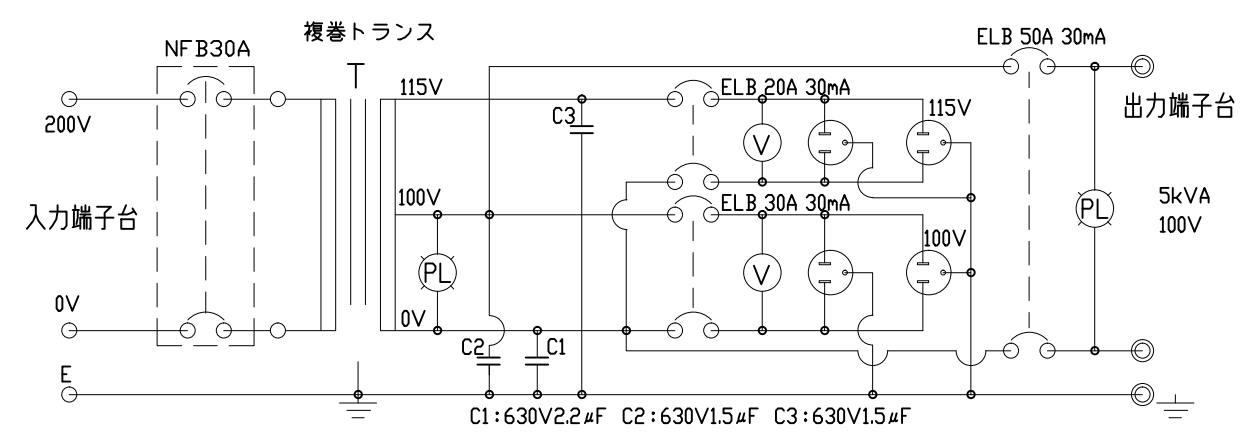
図面略歴			
記号	日付	変更・追記内容	担当
△	'18.06.27	コンデンサー変更	今村
△			



主仕様(防雨型)

型式	STB-EK5KW
方式	屋外型(防雨型)
入力電圧	AC200V 50/60Hz
出力電圧	AC100V/115V
出力容量	5.0kVA 複巻
入力ブレーカ	入力側(主回路) 200V 30A
出力ブレーカ	115V出力側 20A/30mA 100V出力側 30A/30mA ターミナル100V出力側 50A/30mA
質量	70kg

配線図



22	端子用通電ランプ	ネオン球	(赤)	1	-
21	アース端子	-	黒	1	-
20	出力ターミナル	-	赤 100V50A	2	-
19	通電ランプ	ネオン球	(赤)	1	-
18	アース金具	SPCC	亜鉛黒クロメート処理	4	50091
17	白ダブルコンセント	ABS	出力100V	2	51356
16	黒ダブルコンセント	ABS	出力115V	2	51355
15	出力電圧計	-	交流電圧計 AC150V	2	-
14	ターミナル出力側漏電ブレーカ	-	100V50A/30mA NV50-CSA	1	-
13	100V出力側漏電ブレーカ	-	100V30A/30mA GB-1ZA	1	-
12	115V出力側漏電ブレーカ	-	100V20A/30mA GB-1ZA	1	-
11	入力ブレーカ	-	AC200V 30A 過負荷保護付	1	-
10	電源電線	-	2PNCT 3.5sqx3cx3m 丸端子付	1	-
9	アイボルト	スチール	M10 SWL150K	4	-
8	取っ手	SPCC	t1.6 A-175-2	2	-
7	自在キャスター	PA	φ75 E-75	2	-
6	固定キャスター	PA	φ75 E-75	2	-
5	パチン錠	SUS	C-1007-2	2	-
4	蝶番	SUS	t1.5 B-1078-12	2	-
3	フタ式扉	SECC	焼付け塗装	1	-
2	ケース本体	SECC	焼付け塗装	1式	-
1	複巻トランス	-	内部 5kVA	1	-
No.	部品名	材質	備考	個数	コード

コード 5694

COMPONENTS	品名	屋外型降圧トランス	APPD	CHCK	DESN	DEF
	承認	検図	設計	製図		
MODEL	型式	STB-EK5KW				I
MATERIAL	材質	-	REMARKS	備考		
3AD	ANGLE	SCALE	1/5	作成日	2018.03.06	
NICHIDO IND.CO.LTD	出図コード	ZK-A3X				
日動工業株式会社						STB-EK5KW