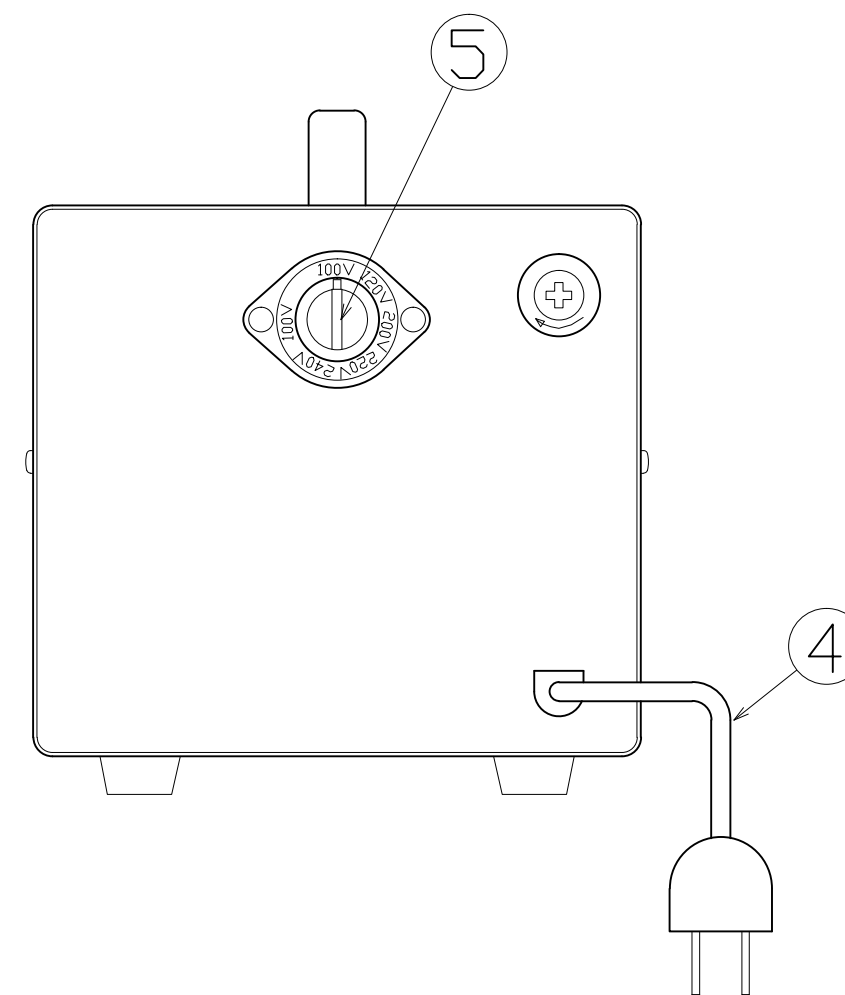
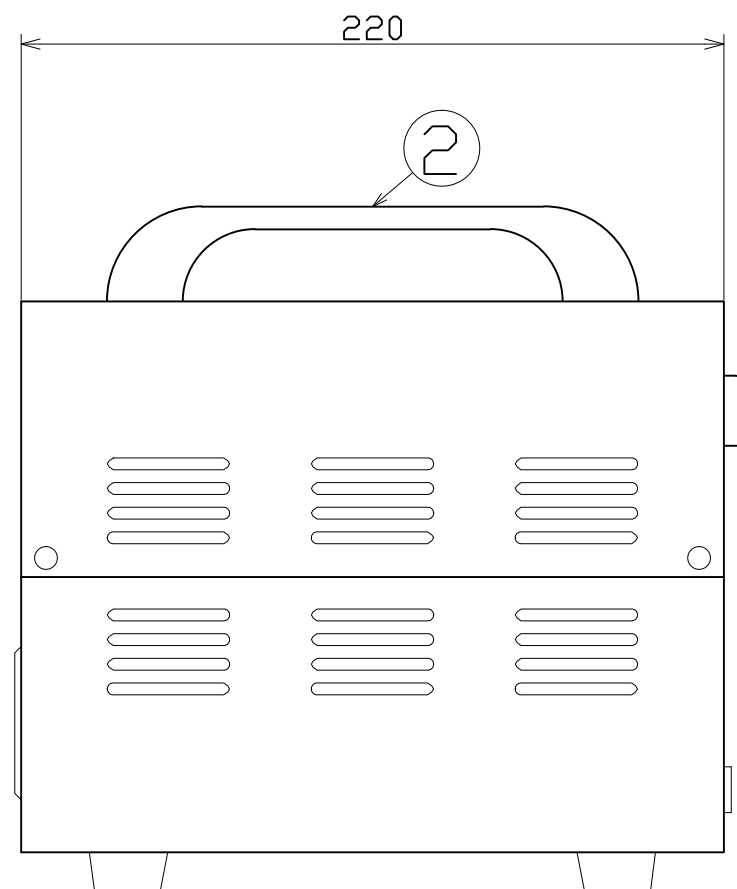
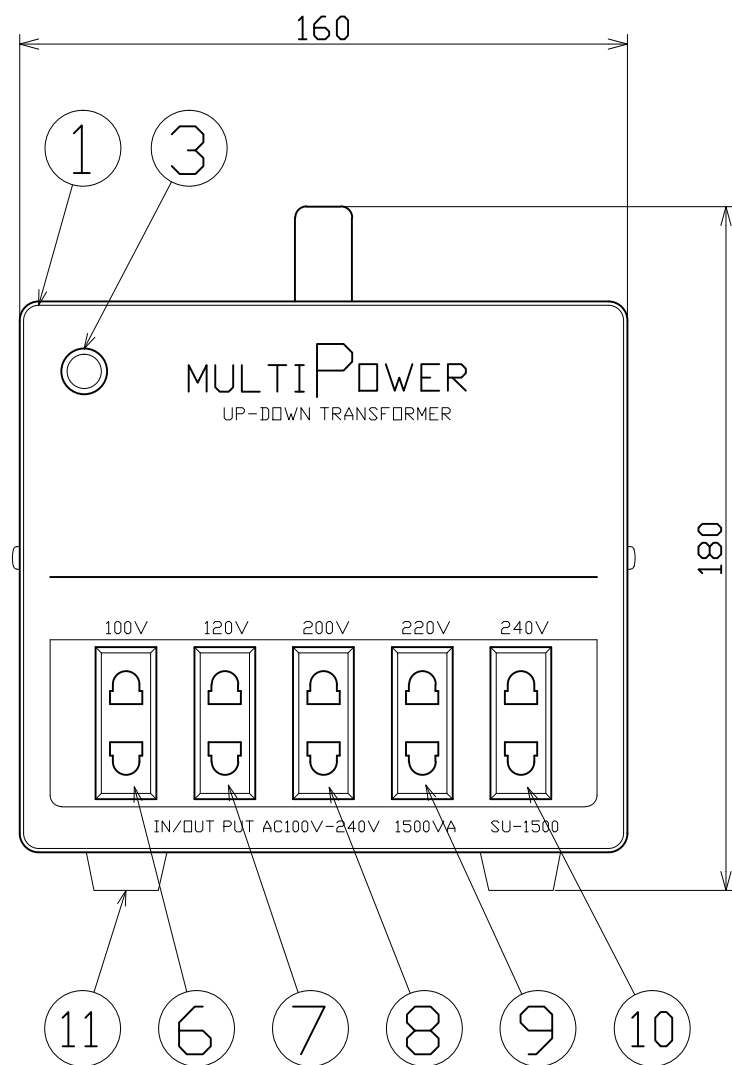


図 面 略 歴			
記号	日付	変更・追記内容	担当
△	'18.03.16	サイズ変更	今村
△			



主 仕 様

型式	SU-1500
容量	1.5KVA
入力電圧	100V・120V・200V・220V・240V
出力電圧	100V・120V・200V・220V・240V
絶縁種類	B種
質量	約10kg

11	ゴム脚	4	-
10	コンセント	1	AC240V A-2平ピン、C-2丸ピン
9	コンセント	1	AC220V A-2平ピン、C-2丸ピン
8	コンセント	1	AC200V A-2平ピン、C-2丸ピン
7	コンセント	1	AC120V A-2平ピン、C-2丸ピン
6	コンセント	1	AC100V A-2平ピン、C-2丸ピン
5	入力電圧設定レバー	1	-
4	電線 プラグ付き	1	1.3m A-2平ピン 付属(C-2丸ピン)
3	電源ランプ	1	ランプ付き
2	取手	1	-
1	ケース本体	1式	-
No	部 品 名	個数	備 考

		コード		5795	
COMPONENTS 品名	海外用トランス	APPD 承認	CHCK 検図	DESN 設計	DEF 製図
MODEL 型式	SU-1500				
MATERIAL 材質	REMARKS 備考				
3AD ANGLE 第三角法	SCALE 尺度	FREE	作成日	2008.09.04	
NICHIDO IND.CO.LTD 日動工業株式会社		出図コード		SU-1500	
		ZK-A3X			